

## SPECIFICATIONS

### DESCRIPTION

- Trim only
- RH360 rough required to complete
- No drain
- Ceramic cartridge

### FLOW

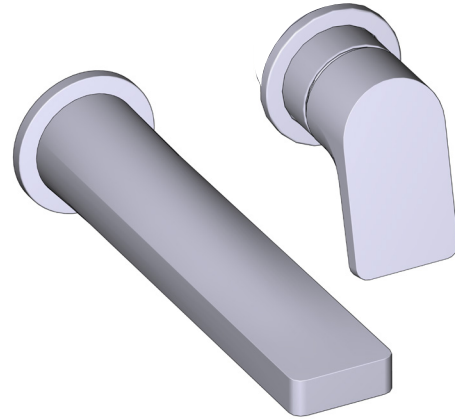
- 4.5 L/min, 1.2 gpm (US) 60psi \*
- 1.9 L/min, 0.5 gpm (US) 60psi (TD360-05)
- \*EPA certification applicable to the indicated model only\*

### STANDARDS

- CSA B125.1
- NSF / ANSI standard 61 and 372
- ASME A112.18.1
- NSF / ANSI/can 61≤Q
- ADA

### WARRANTY

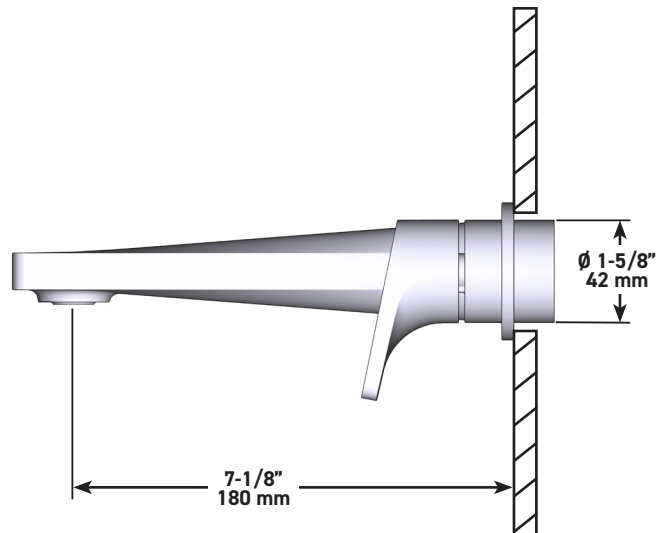
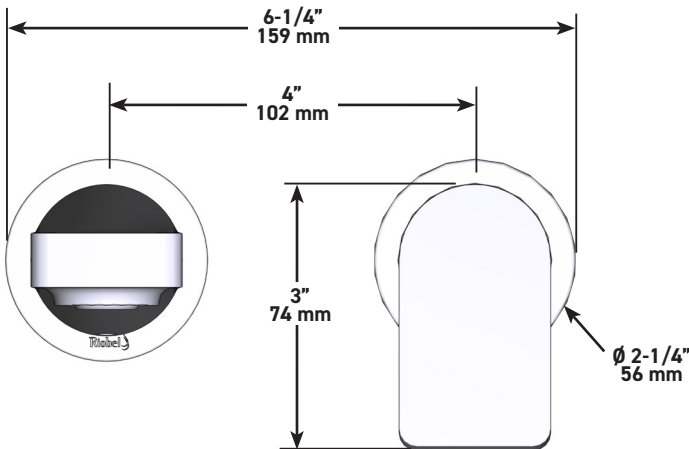
- Most products or parts carry "Limited Warranties" against manufacturing defects. For US customers please visit [houseofrohl.com](http://houseofrohl.com) / support and for Canadian customers please visit [riobel.ca](http://riobel.ca) for complete product and finish warranty.



### ODE

360° Wall-Mount Lavatory Faucet Trim

**MODELS:** TOD360 SERIES



#### US Customers

U.S.A.  
HOUSEOFROHL.COM  
1-800-777-9762

QUEBEC / MARITIMES / WESTERN CANADA  
QUÉBEC / MARITIMES / QUEST CANADIEN  
QUEBEC / MARITIMOS / CANADA OCCIDENTAL  
HOUSEOFROHL.CA  
1-866-473-8442

#### Canadian Customers

ONTARIO  
HOUSEOFROHL.CA  
1-800-287-5354

## SPÉCIFICATIONS

### DESCRIPTION

- Garniture seule
- Le brut RH360 est requis pour procéder à l'installation
- Sans drain
- Cartouche de céramique

### DÉBITS DISPONIBLES

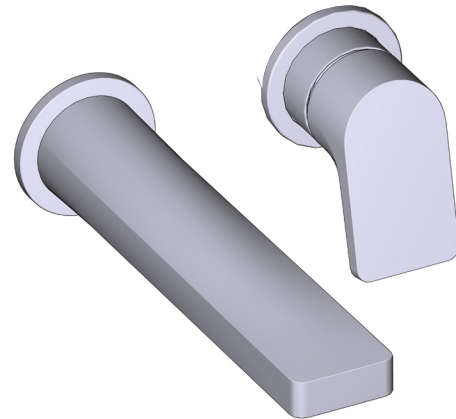
- 4.5 L/min, 1.2 gpm (US) 60psi \*
- 1.9 L/min, 0.5 gpm (US) 60psi (TD360-05)
- \*L'homologation de l'EPA ne s'applique qu'au modèle indiqué\*

### CERTIFICATIONS

- CSA B125.1
- NSF/ANSI standard 61 et 372
- ASME A112.18.1
- NSF / ANSI/can 61≤Q
- ADA

### GARANTIE

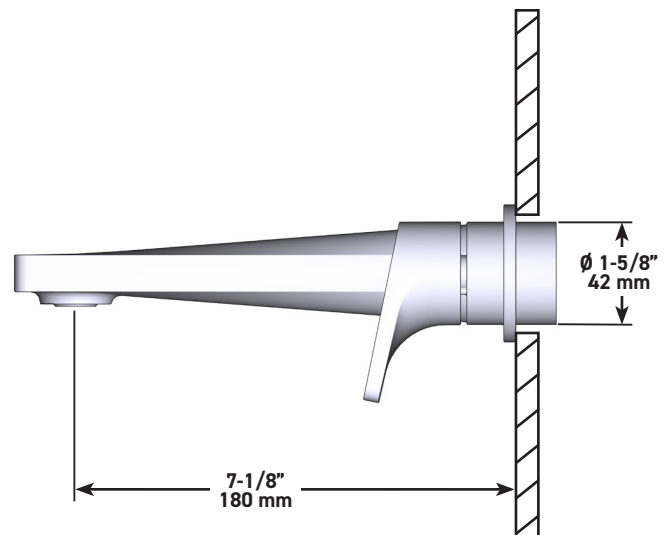
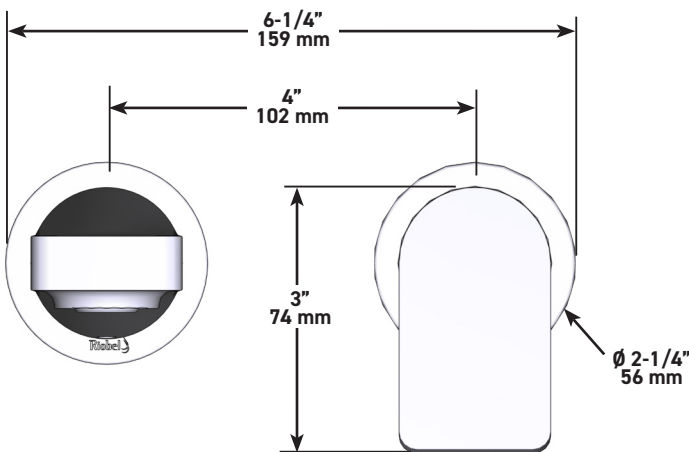
- La plupart des produits ou pièces comprend des «garanties limitées» contre les défauts de fabrication. Pour les clients des États-Unis : veuillez consulter [houseofrohl.com/support](http://houseofrohl.com/support); Pour les clients du Canada : veuillez consulter [riobel.ca](http://riobel.ca) pour connaître les conditions complètes de la garantie des produits et finis.



### ODE

Garniture pour robinet de lavabo mural 360°

**MODÈLES :** TOD360 Série



#### US Customers

U.S.A.  
HOUSEOFROHL.COM  
1-800-777-9762

QUEBEC / MARITIMES / WESTERN CANADA  
QUÉBEC / MARITIMES / QUEST CANADIEN  
QUEBEC / MARITIMOS / CANADA OCCIDENTAL  
HOUSEOFROHL.CA  
1-866-473-8442

#### Canadian Customers

ONTARIO  
HOUSEOFROHL.CA  
1-800-287-5354

## ESPECIFICACIONES

### DESCRIPCIÓN

- Moldura solamente
- Accesorio básico RH360 requerido para completar instalación
- Sin desagüe
- Cartucho de cerámica

### FLUJO

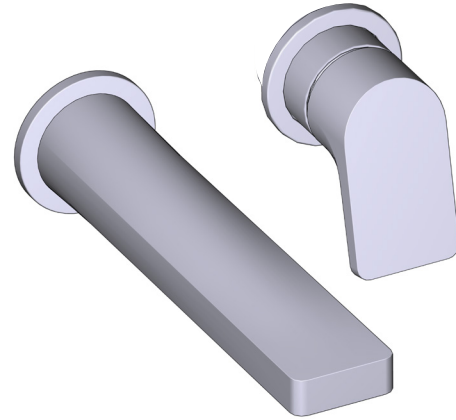
- 4.5 L/min, 1.2 gpm (US) 60psi \*
- 1.9 L/min, 0.5 gpm (US) 60psi (TD360-05)
- \*Certificación EPA aplicable solo al modelo indicado\*

### ESTÁNDARES

- CSA B125.1
- Estándar 61 y 372 NSF/ANSI
- ASME A112.18.1
- NSF / ANSI/can 61≤Q
- ADA

### GARANTÍA

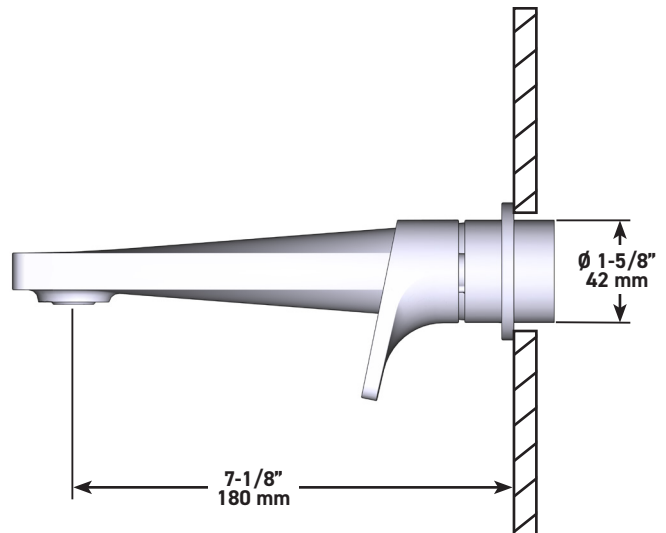
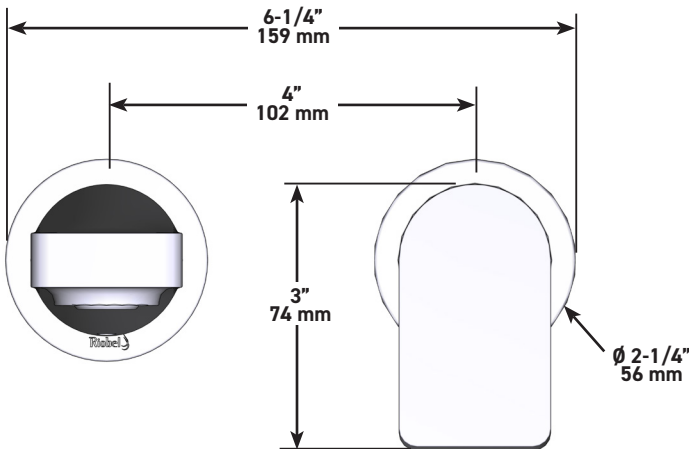
- La mayoría de los productos o piezas cuentan con "Garantías Limitadas" por defectos de fabricación. A los clientes en EE. UU. se les recomienda visitar [houseofrohl.com/support](http://houseofrohl.com/support) y a los clientes en Canadá, [riobel.ca](http://riobel.ca), para consultar las condiciones completas de la garantía de los productos y acabados.



### ODE

Moldura de llave para lavabo de 360° para montaje en pared

**MODELOS:** TOD360 SERIE



#### US Customers

U.S.A.  
HOUSEOFROHL.COM  
1-800-777-9762

QUEBEC / MARITIMES / WESTERN CANADA  
QUÉBEC / MARITIMES / QUEST CANADIEN  
QUEBEC / MARITIMOS / CANADA OCCIDENTAL  
HOUSEOFROHL.CA  
1-866-473-8442

#### Canadian Customers

ONTARIO  
HOUSEOFROHL.CA  
1-800-287-5354