

# RiobelPRO®

## DESCRIPTION

- Plastic trim plate
- Combines both thermostatic and pressure balance technologies
- "Set it and forget it" temperature control
- Rough-in valve sold separately:  
Order R93 rough-in valve
- 3 dedicated functions and 2 shared functions

## FLOW

- 6.3 GPM/24 LPM at 60 PSI

## STANDARDS

- ASME A112.18.1 / CSA B125.1
- ASSE 1016
- ADA

## WARRANTY

- Most products or parts carry "Limited Warranties" against manufacturing defects. Please visit <https://riobelpro.ca/en/warranties> for complete product and finish warranty.

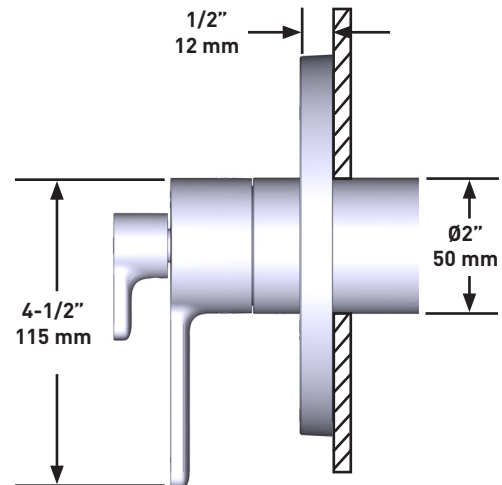
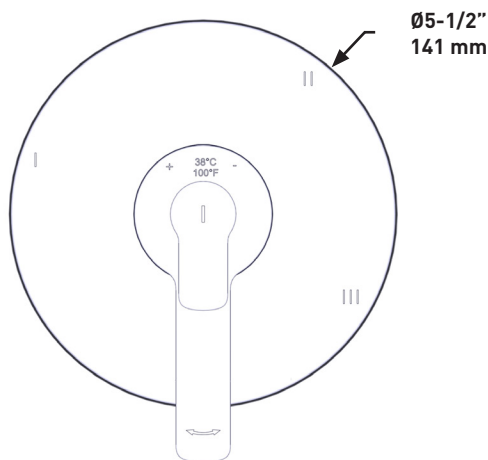
## SPECIFICATIONS



### Jazz™

1/2" Therm & Pressure Balance Trim With 5 Functions

**MODELS:** TJZ95



**For warranty or additional information, contact:**

ONTARIO / WESTERN CANADA  
ONTARIO / QUEST CANADIEN  
ONTARIO / CANADA OCCIDENTAL  
[riobelpro.ca/en/contact](https://riobelpro.ca/en/contact)  
1-800-287-5354

QUEBEC / MARITIMES  
QUÉBEC / MARITIMES  
QUEBEC / MARITIMOS  
[riobelpro.ca/fr/contact](https://riobelpro.ca/fr/contact)  
1-866-473-8442

## DESCRIPTION

- Plaque de plastique
- Combine à la fois les technologies thermostatique et pression balancée
- Contrôle de la température "Réglez-le et oubliez-le"
- Brut de valve vendu séparément:  
Commandez R93 Brut de valve
- 3 fonctions dédiées et 2 fonctions partagées

## DÉBITS DISPONIBLES

- 6.3 GPM/24 LPM à 60 PSI

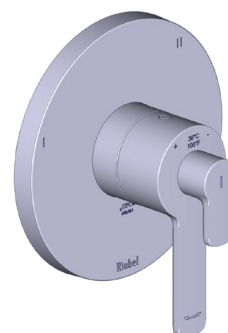
## CERTIFICATIONS

- ASME A112.18.1 / CSA B125.1
- ASSE 1016
- ADA

## GARANTIE

- La plupart des produits ou pièces comprend des «garanties limitées» contre les défauts de fabrication. Veuillez consulter <https://riobelpro.ca/fr/garantie> pour connaître les conditions complètes de la garantie des produits et finis.

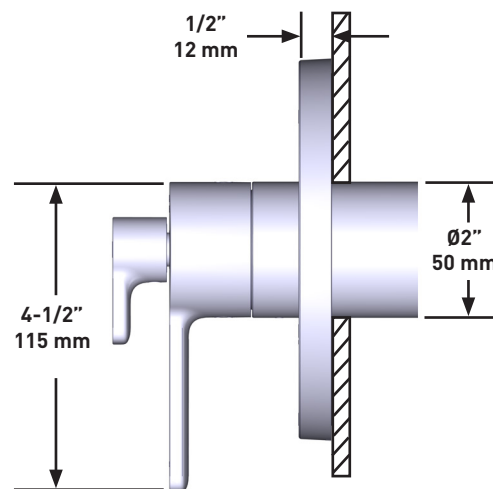
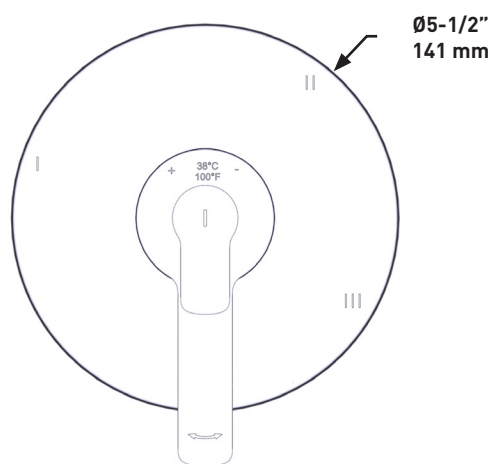
## SPÉCIFICATIONS



### Jazz<sup>MC</sup>

Garniture de valve thermostatique et pression équilibrée 1/2" à 5 fonctions

**MODÈLES :** TJZ95



Si vous souhaitez obtenir de l'information supplémentaire à propos de la garantie ou de tout autre élément, communiquez avec :

ONTARIO / WESTERN CANADA  
ONTARIO / QUÉBEC / MARITIMES  
ONTARIO / CANADA OCCIDENTAL  
[riobelpro.ca/en/contact](https://riobelpro.ca/en/contact)  
1-800-287-5354

QUEBEC / MARITIMES  
QUÉBEC / MARITIMES  
QUEBEC / MARITIMOS  
[riobelpro.ca/fr/contact](https://riobelpro.ca/fr/contact)  
1-866-473-8442