

RiobelPRO®

DESCRIPTION

- Plastic trim plate
- Combines both thermostatic and pressure balance technologies
- "Set it and forget it" temperature control
- Rough-in valve sold separately:
Order R93 rough-in valve
- 2 dedicated functions

FLOW

- 6.3 GPM/24 LPM at 60 PSI

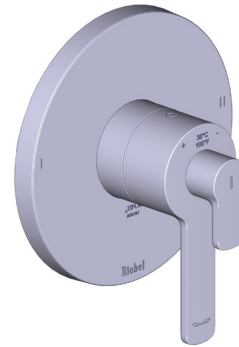
STANDARDS

- ASME A112.18.1 / CSA B125.1
- ASSE 1016
- ADA
- CEC

WARRANTY

- Most products or parts carry "Limited Warranties" against manufacturing defects. Please visit <https://riobelpro.ca/en/warranties> for complete product and finish warranty.

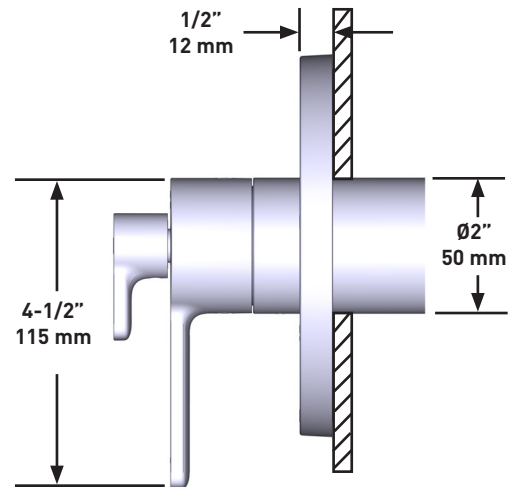
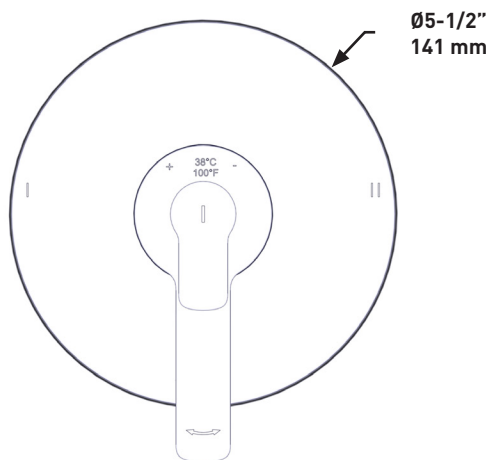
SPECIFICATIONS



Jazz™

1/2" Therm & Pressure Balance Trim With 2 Functions

MODELS: TJZ94



For warranty or additional information, contact:

ONTARIO / WESTERN CANADA
 ONTARIO / QUEST CANADIEN
 ONTARIO / CANADA OCCIDENTAL
riobelpro.ca/en/contact
 1-800-287-5354

QUEBEC / MARITIMES
 QUÉBEC / MARITIMES
 QUEBEC / MARITIMOS
riobelpro.ca/fr/contact
 1-866-473-8442

DESCRIPTION

- Plaque de plastique
- Combine à la fois les technologies thermostatique et pression équilibrée
- Contrôle de la température "Réglez-le et oubliez-le"
- Brut de valve vendu séparément:
Commandez R93 Brut de valve
- 2 fonctions dédiées

DÉBITS DISPONIBLES

- 6.3 GPM/24 LPM à 60 PSI

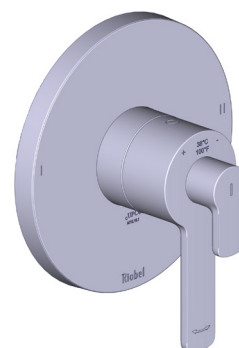
CERTIFICATIONS

- ASME A112.18.1 / CSA B125.1
- ASSE 1016
- ADA
- CEC

GARANTIE

- La plupart des produits ou pièces comprend des «garanties limitées» contre les défauts de fabrication. Veuillez consulter <https://riobelpro.ca/fr/garantie> pour connaître les conditions complètes de la garantie des produits et finis.

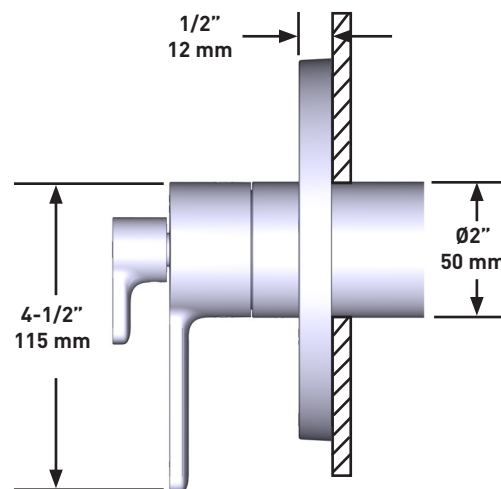
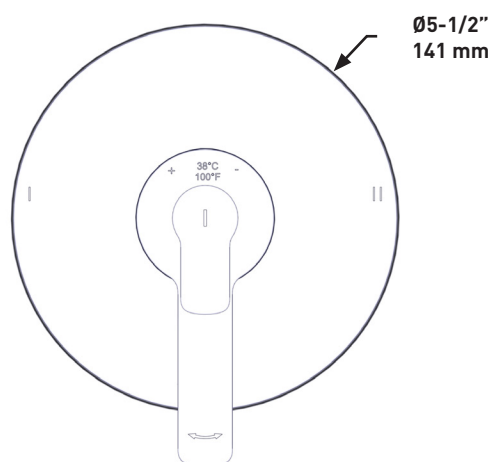
SPÉCIFICATIONS



Jazz^{MC}

Garniture de valve thermostatique et pression équilibrée 1/2" à 2 fonctions

MODÈLES : TJZ94



Si vous souhaitez obtenir de l'information supplémentaire à propos de la garantie ou de tout autre élément, communiquez avec :

ONTARIO / WESTERN CANADA
ONTARIO / QUÉBEC / MARITIMES
ONTARIO / CANADA OCCIDENTAL
riobelpro.ca/en/contact
1-800-287-5354

QUÉBEC / MARITIMES
QUÉBEC / MARITIMES
QUÉBEC / MARITIMOS
riobelpro.ca/fr/contact
1-866-473-8442