

RiobelPRO®

DESCRIPTION

- R95 - 3-Way Type T/P (thermostatic/pressure balance) Coaxial Valve Rough
- P5002 - Hand shower rail
- P428 - 23 cm (9") shower head
- P503 - 16" Wall Mount Shower Arm
- P775 - Handshower Outlet
- TJZ95 - 1/2" Therm & Pressure Balance Trim With 5 Functions

WARRANTY

- Most products or parts carry "Limited Warranties" against manufacturing defects. Please visit <https://riobelpro.ca/en/warranties> for complete product and finish warranty.

SPECIFICATIONS



Assembly 695JZ

MODELS: ASSY695JZ

For warranty or additional information, contact:

ONTARIO / WESTERN CANADA
 ONTARIO / QUÉBEC / MARITIMES
 ONTARIO / CANADA OCCIDENTAL
riobelpro.ca/en/contact
 1-800-287-5354

QUEBEC / MARITIMES
 QUÉBEC / MARITIMES
 QUEBEC / MARITIMOS
riobelpro.ca/fr/contact
 1-866-473-8442

SPECIFICATIONS

DESCRIPTION

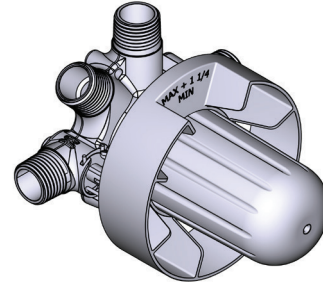
- R95
 - 1/2" inlet male NPT or sweat
 - Three 1/2" outlets male NPT or sweat
- R95-EX
 - 1/2" inlet EXPANSION PEX
 - Three 1/2" outlets EXPANSION PEX
- R95-SPEX
 - 1/2" inlet PEX
 - Three 1/2" outlets PEX
- TXX95XX or TXX97XX trim required to complete
- Service valves
- Rough only
- Test cap

STANDARDS

- ASME A112.18.1 / CSA B125.1
- ASSE 1016

WARRANTY

- Most products or parts carry "Limited Warranties" against manufacturing defects. Please visit <https://riobelpro.ca/en/warranties> for complete product and finish warranty.



R95

3-Way Type T/P (thermostatic/pressure balance)

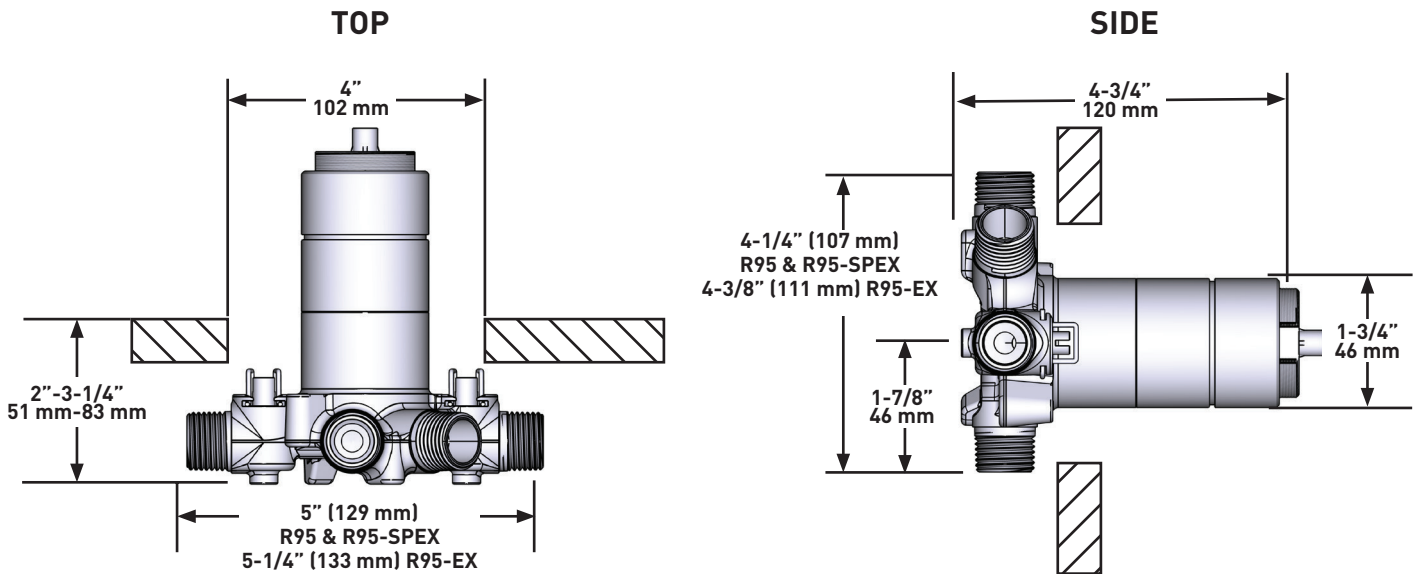
Coaxial Valve Rough

MODELS:

R95
R95-EX
R95-SPEX

CONNECTION:

NPT or sweat
Expansion PEX
PEX



For warranty or additional information, contact:

ONTARIO / WESTERN CANADA
ONTARIO / QUÉBEC / MARITIMES
ONTARIO / CANADA OCCIDENTAL
riobelpro.ca/en/contact
1-800-287-5354

QUEBEC / MARITIMES
QUÉBEC / MARITIMES
QUEBEC / MARITIMES
riobelpro.ca/fr/contact
1-866-473-8442

SPECIFICATIONS

DESCRIPTION

- 150 cm (59") double interlock flexible hose, swivel and 2 check valves
- Ø25 mm (1") slide bar
- Scale-free
- 3-jet hand shower

FLOW

- 7.6 L/min (2 gpm) (80psi) max / 5.7 L/min (1.5 gpm) (45 psi) min
- 5.7L/min (1.5 gpm) (80psi) max / 4.2 L/min (1.1gpm) (45 psi) min (P5002-15)
- 6.8L/min (1.8 gpm) (80psi) max / 5.1 L/min (1.3gpm) (45 psi) min (P5002-WS)

STANDARDS

- ASME A112.18.1 / CSA B125.1

WARRANTY

- Most products or parts carry "Limited Warranties" against manufacturing defects. Please visit <https://riobelpro.ca/en/warranties> for complete product and finish warranty.

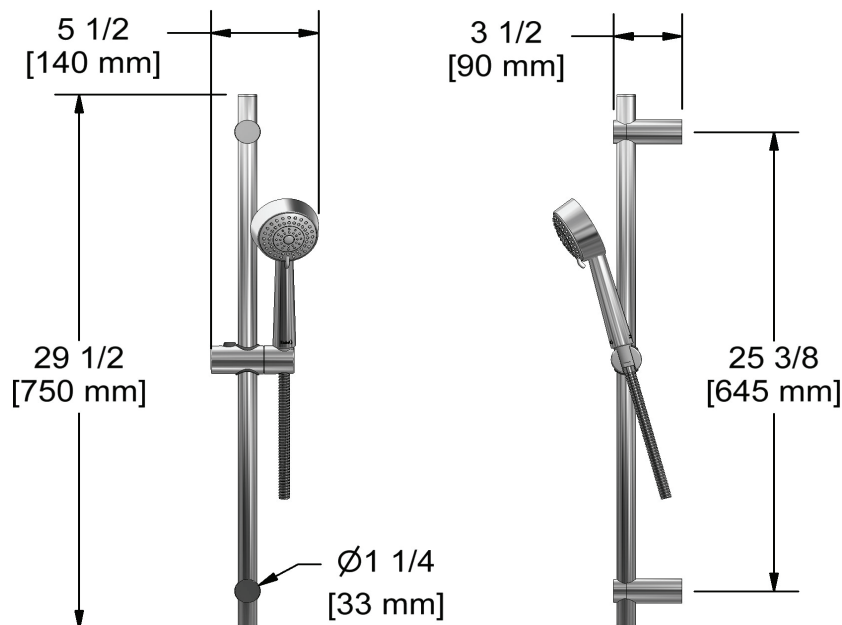


Hand shower rail

MODELS: P5002



UPC®



For warranty or additional information, contact:

ONTARIO / WESTERN CANADA
 ONTARIO / QUEST CANADIEN
 ONTARIO / CANADA OCCIDENTAL
riobelpro.ca/en/contact
 1-800-287-5354

QUEBEC / MARITIMES
 QUÉBEC / MARITIMES
 QUEBEC / MARITIMOS
riobelpro.ca/fr/contact
 1-866-473-8442

SPECIFICATIONS

DESCRIPTION

- Scale-free
- G½ inlet female
- Swivel

FLOW

- 7.6 L/min (2 gpm) (80psi) max / 5.7 L/min (1.5 gpm) (45 psi) min
- 5.7L/min (1.5 gpm) (80psi) max / 4.2 L/min (1.1gpm) (45 psi) min (P428-15)
- 6.8L/min (1.8 gpm) (80psi) max / 5.1 L/min (1.3gpm) (45 psi) min (P428-WS)

STANDARDS

- ASME A112.18.1 / CSA B125.1

WARRANTY

- Most products or parts carry "Limited Warranties" against manufacturing defects. Please visit <https://riobelpro.ca/en/warranties> for complete product and finish warranty.



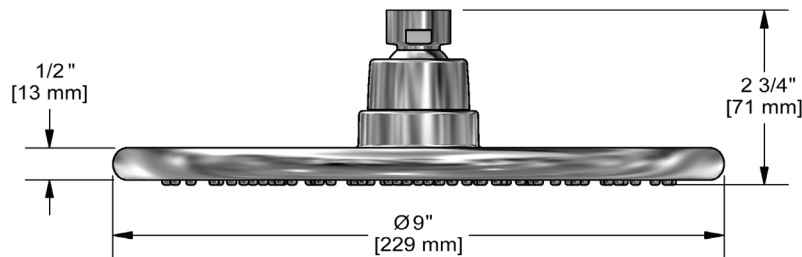
23 cm (9") shower head

MODELS: P428



UPC®

Certified by IAPMO R&T



For warranty or additional information, contact:

ONTARIO / WESTERN CANADA
ONTARIO / QUÉBEC / MARITIMES
ONTARIO / CANADA OCCIDENTAL
riobelpro.ca/en/contact
1-800-287-5354

QUEBEC / MARITIMES
QUÉBEC / MARITIMES
QUEBEC / MARITIMOS
riobelpro.ca/fr/contact
1-866-473-8442

DESCRIPTION

- 1/2" male outlet; 1/2" male NPT inlet
- Escutcheon included

WARRANTY

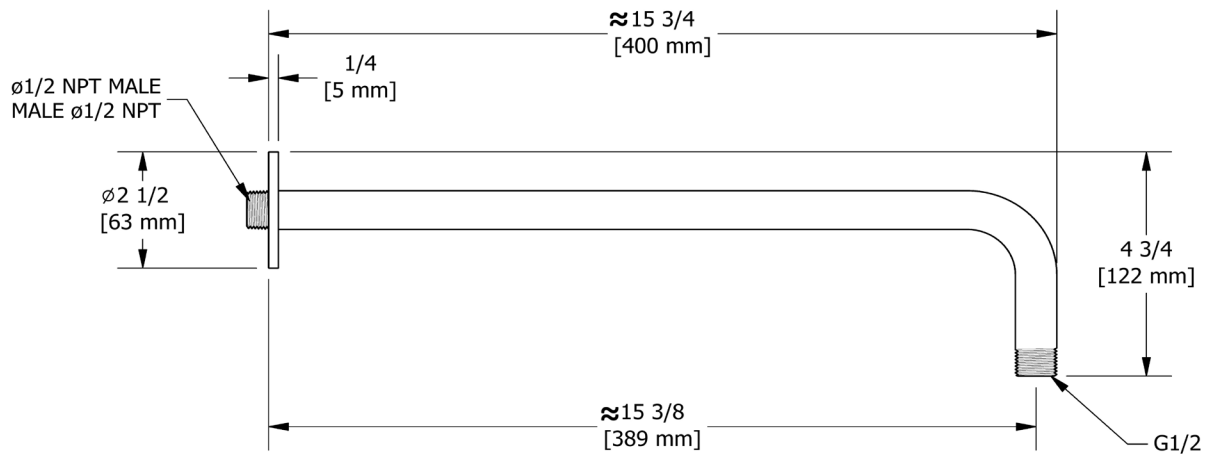
- Most products or parts carry "Limited Warranties" against manufacturing defects. Please visit <https://riobelpro.ca/en/warranties> for complete product and finish warranty.

SPECIFICATIONS



16" Wall Mount Shower Arm

MODELS: P503



For warranty or additional information, contact:

ONTARIO / WESTERN CANADA
ONTARIO / QUÉBEC / MARITIMES
ONTARIO / CANADA OCCIDENTAL
riobelpro.ca/en/contact
1-800-287-5354

QUEBEC / MARITIMES
QUÉBEC / MARITIMES
QUEBEC / MARITIMOS
riobelpro.ca/fr/contact
1-866-473-8442

DESCRIPTION

- Adjustable
- 1/2" male outlet; 1/2" female NPT inlet

WARRANTY

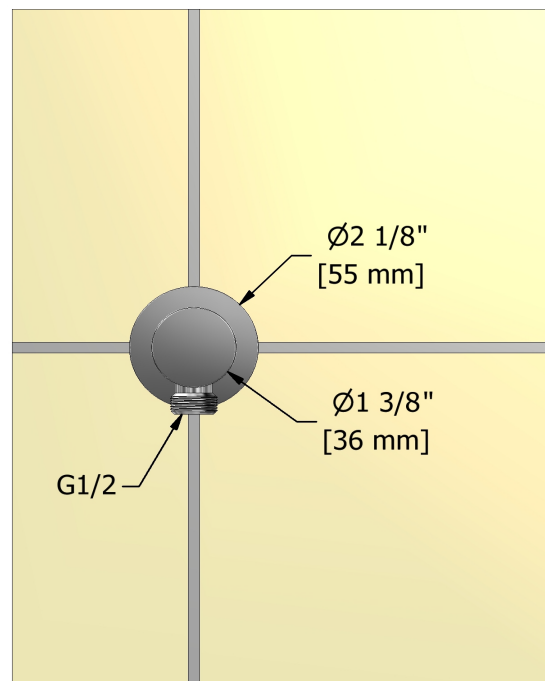
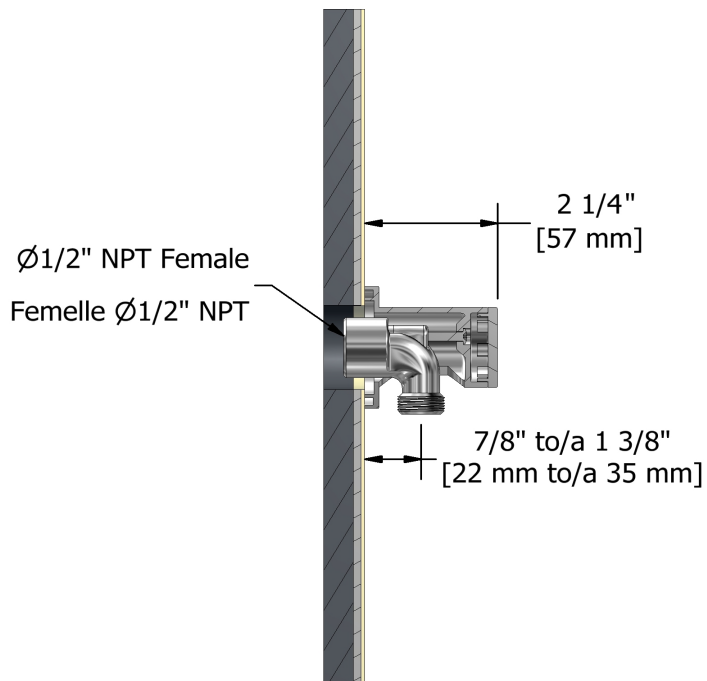
- Most products or parts carry "Limited Warranties" against manufacturing defects. Please visit <https://riobelpro.ca/en/warranties> for complete product and finish warranty.

SPECIFICATIONS



Handshower Outlet

MODELS: P775



For warranty or additional information, contact:

ONTARIO / WESTERN CANADA
ONTARIO / QUÉBEC / MARITIMES
ONTARIO / CANADA OCCIDENTAL
riobelpro.ca/en/contact
1-800-287-5354

QUEBEC / MARITIMES
QUÉBEC / MARITIMES
QUEBEC / MARITIMOS
riobelpro.ca/fr/contact
1-866-473-8442

DESCRIPTION

- Plastic trim plate
- Combines both thermostatic and pressure balance technologies
- “Set it and forget it” temperature control
- Rough-in valve sold separately:
Order R93 rough-in valve
- 3 dedicated functions and 2 shared functions

FLOW

- 6.3 GPM/24 LPM at 60 PSI

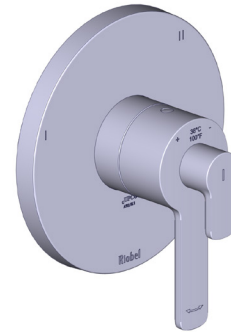
STANDARDS

- ASME A112.18.1 / CSA B125.1
- ASSE 1016
- ADA

WARRANTY

- Most products or parts carry “Limited Warranties” against manufacturing defects. Please visit <https://riobelpro.ca/en/warranties> for complete product and finish warranty.

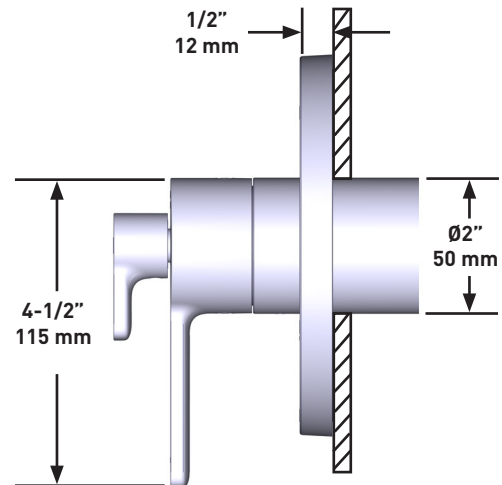
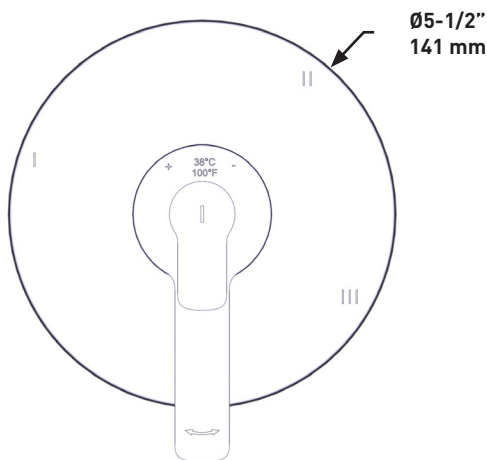
SPECIFICATIONS



Jazz™

1/2" Therm & Pressure Balance Trim With 5 Functions

MODELS: TJZ95



For warranty or additional information, contact:

ONTARIO / WESTERN CANADA
ONTARIO / QUEST CANADIEN
ONTARIO / CANADA OCCIDENTAL
riobelpro.ca/en/contact
1-800-287-5354

QUEBEC / MARITIMES
QUÉBEC / MARITIMES
QUEBEC / MARITIMOS
riobelpro.ca/fr/contact
1-866-473-8442

DESCRIPTION

- R95 - Brut de valve 3 voies coaxiale, Type T/P (thermostatique/pression équilibrée)
- P5002 - Douchette sur rail
- P428 - Tête de douche 23 cm (9")
- P503 - Bras de douche mural 16"
- P775 - Sortie de douchette
- TJZ95 - Garniture de valve thermostatique et pression équilibrée 1/2" à 5 fonctions

GARANTIE

- La plupart des produits ou pièces comprend des «garanties limitées» contre les défauts de fabrication. Veuillez consulter <https://riobelpro.ca/fr/garantie> pour connaître les conditions complètes de la garantie des produits et finis.

SPÉCIFICATIONS



Assemblage 695JZ

MODÈLES : ASSY695JZ

Si vous souhaitez obtenir de l'information supplémentaire à propos de la garantie ou de tout autre élément, communiquez avec :

ONTARIO / WESTERN CANADA
 ONTARIO / QUÉBEC / MARITIMES
 ONTARIO / CANADA OCCIDENTAL
riobelpro.ca/en/contact
 1-800-287-5354

QUÉBEC / MARITIMES
 QUÉBEC / MARITIMES
 QUÉBEC / MARITIMOS
riobelpro.ca/fr/contact
 1-866-473-8442

SPÉCIFICATIONS

DESCRIPTION

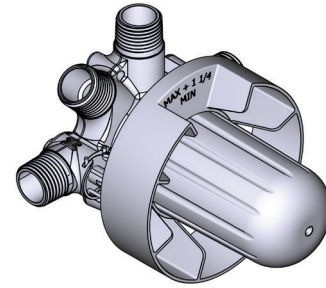
- R95
 - Entrée d'eau 1/2" mâle NPT ou soudée
 - Trois sorties d'eau 1/2" mâle NPT ou soudée
- R95-EX
 - Entrée d'eau 1/2" PEX EXPANSION
 - Trois sorties d'eau 1/2" PEX EXPANSION
- R95-SPEX
 - Entrée d'eau 1/2" PEX
 - Trois sorties d'eau 1/2" PEX
- Commandez la garniture TXX95XX ou TXX97XX pour compléter
- Valves de service
- Brut seul
- Capuchon d'essai

CERTIFICATIONS

- ASME A112.18.1 / CSA B125.1
- ASSE 1016

GARANTIE

- La plupart des produits ou pièces comprend des «garanties limitées» contre les défauts de fabrication. Veuillez consulter <https://riobelpro.ca/fr/garantie> pour connaître les conditions complètes de la garantie des produits et finis.



R95

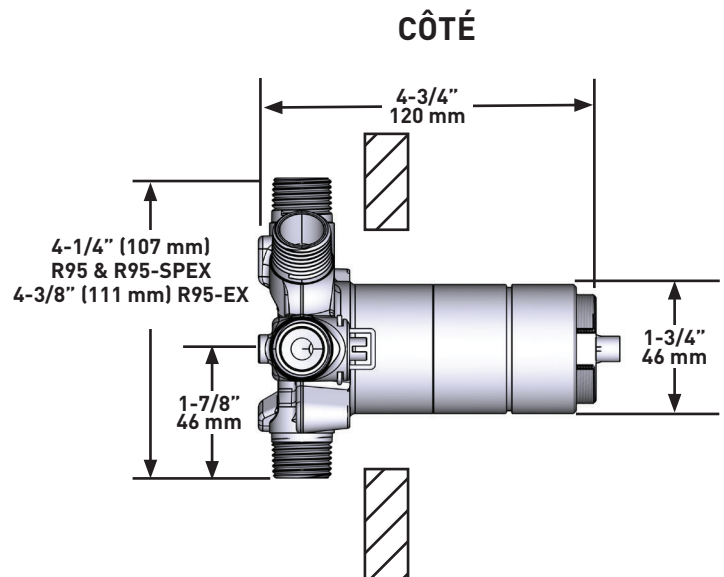
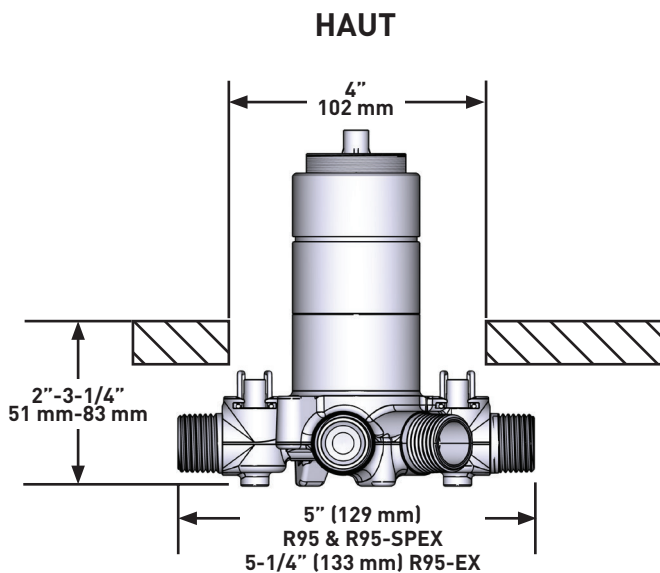
Brut de valve 3 voies coaxiale,
Type T/P (thermostatique/pression équilibrée)

MODÈLES:

R95
R95-EX
R95-SPEX

CONNEXION:

NPT ou soudée
PEX Expansion
PEX



SPÉCIFICATIONS

DESCRIPTION

- Boyau flexible 150 cm (59") double agrafe, écrou tournant avec 2 clapets anti-retour
- Barre Ø25 mm (1")
- Anticalcaire
- Douchette 3 jets

DÉBITS DISPONIBLES

- 7.6 L/min (2 gpm) (80psi) max / 5.7 L/min (1.5 gpm) (45 psi) min
- 5.7L/min (1.5 gpm) (80psi) max / 4.2 L/min (1.1 gpm) (45 psi) min (P5002-15)
- 6.8L/min (1.8 gpm) (80psi) max / 5.1 L/min (1.3gpm) (45 psi) min (P5002-WS)

CERTIFICATIONS

- ASME A112.18.1 / CSA B125.1

GARANTIE

- La plupart des produits ou pièces comprend des «garanties limitées» contre les défauts de fabrication. Veuillez consulter <https://riobelpro.ca/fr/garantie> pour connaître les conditions complètes de la garantie des produits et finis.

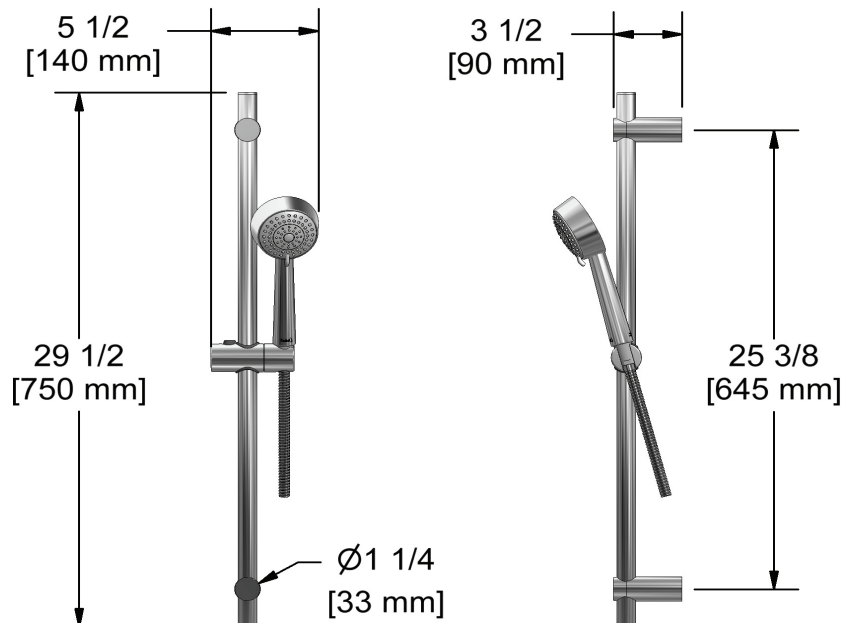


Douchette sur rail

MODÈLES : P5002



UPC®



For warranty or additional information, contact:

ONTARIO / WESTERN CANADA
 ONTARIO / QUÉBEC / MARITIMES
 ONTARIO / CANADA OCCIDENTAL
riobelpro.ca/en/contact
 1-800-287-5354

QUEBEC / MARITIMES
 QUÉBEC / MARITIMES
 QUEBEC / MARITIMOS
riobelpro.ca/fr/contact
 1-866-473-8442

SPÉCIFICATIONS

DESCRIPTION

- Anticalcaire
- Entrée d'eau G½ femelle
- Joint à rotule

DÉBITS DISPONIBLES

- 7.6 L/min (2 gpm) (80psi) max / 5.7 L/min (1.5 gpm) (45 psi) min
- 5.7L/min (1.5 gpm) (80psi) max / 4.2 L/min (1.1gpm) (45 psi) min (P428-15)
- 6.8L/min (1.8 gpm) (80psi) max / 5.1 L/min (1.3gpm) (45 psi) min (P428-WS)

CERTIFICATIONS

- ASME A112.18.1 / CSA B125.1

GARANTIE

- La plupart des produits ou pièces comprend des «garanties limitées» contre les défauts de fabrication. Veuillez consulter <https://riobelpro.ca/fr/garantie> pour connaître les conditions complètes de la garantie des produits et finis.

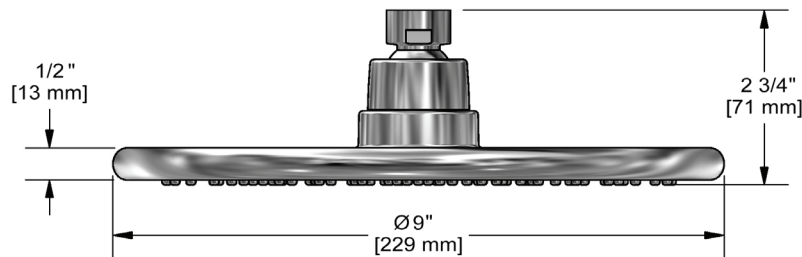


Tête de douche 23 cm (9")

MODÈLES : P428



UPC®



Si vous souhaitez obtenir de l'information supplémentaire à propos de la garantie ou de tout autre élément, communiquez avec :

ONTARIO / WESTERN CANADA
ONTARIO / QUÉBEC / MARITIMES
ONTARIO / CANADA OCCIDENTAL
riobelpro.ca/en/contact
1-800-287-5354

QUEBEC / MARITIMES
QUÉBEC / MARITIMES
QUEBEC / MARITIMOS
riobelpro.ca/fr/contact
1-866-473-8442

DESCRIPTION

- Sortie mâle 1/2"; Entrée mâle 1/2" NPT
- Rosace incluse

GARANTIE

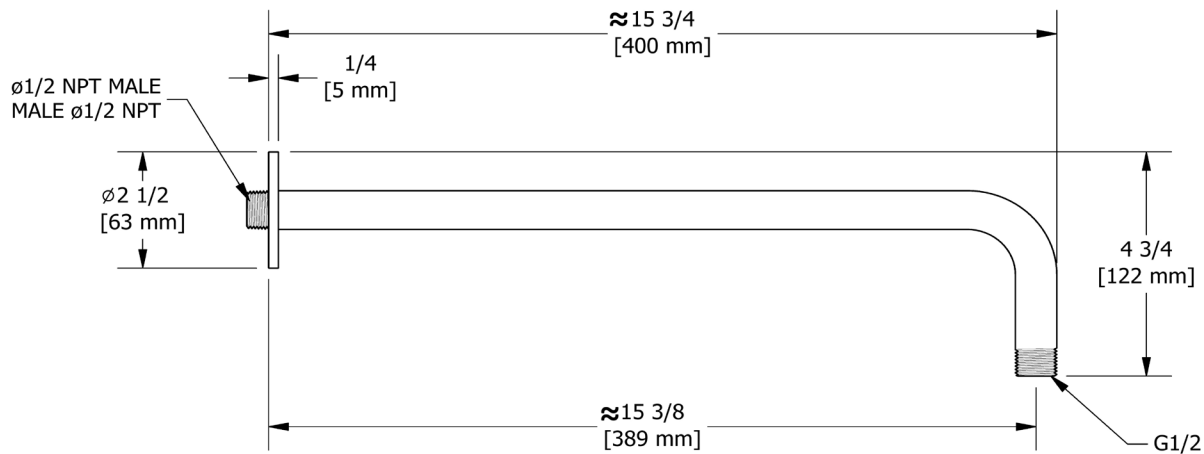
- La plupart des produits ou pièces comprend des «garanties limitées» contre les défauts de fabrication. Veuillez consulter <https://riobelpro.ca/fr/garantie> pour connaître les conditions complètes de la garantie des produits et finis.

SPÉCIFICATIONS



Bras de douche mural 16"

MODÈLES : P503



Si vous souhaitez obtenir de l'information supplémentaire à propos de la garantie ou de tout autre élément, communiquez avec :

ONTARIO / WESTERN CANADA
ONTARIO / QUÉBEC / MARITIMES
ONTARIO / CANADA OCCIDENTAL
riobelpro.ca/en/contact
1-800-287-5354

QUÉBEC / MARITIMES
QUÉBEC / MARITIMES
QUÉBEC / MARITIMOS
riobelpro.ca/fr/contact
1-866-473-8442

DESCRIPTION

- Ajustable
- Sortie mâle 1/2"; Entrée femelle 1/2" NPT

GARANTIE

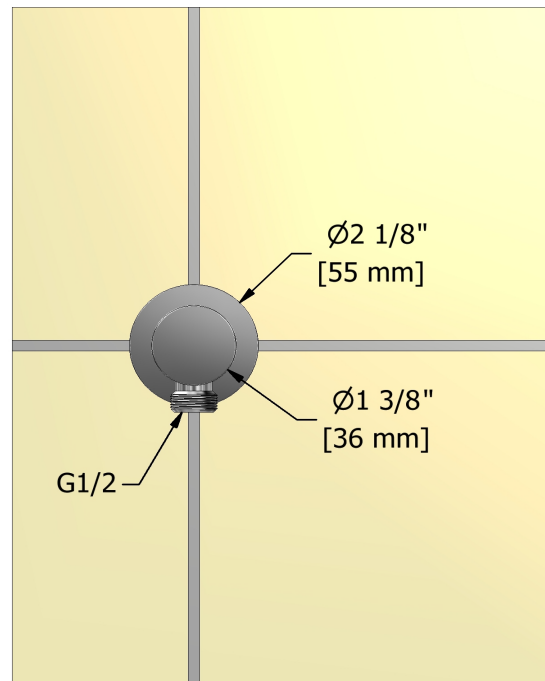
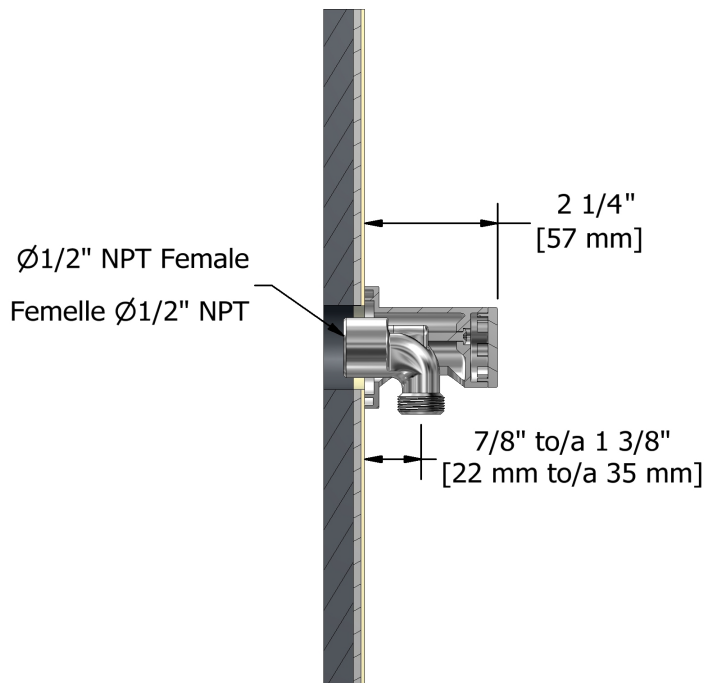
- La plupart des produits ou pièces comprend des «garanties limitées» contre les défauts de fabrication. Veuillez consulter <https://riobelpro.ca/fr/garantie> pour connaître les conditions complètes de la garantie des produits et finis.

SPÉCIFICATIONS



Sortie de douche

MODÈLES : P775



Si vous souhaitez obtenir de l'information supplémentaire à propos de la garantie ou de tout autre élément, communiquez avec :

ONTARIO / WESTERN CANADA
ONTARIO / QUÉBEC / MARITIMES
ONTARIO / CANADA OCCIDENTAL
riobelpro.ca/en/contact
1-800-287-5354

QUÉBEC / MARITIMES
QUÉBEC / MARITIMES
QUÉBEC / MARITIMOS
riobelpro.ca/fr/contact
1-866-473-8442

DESCRIPTION

- Plaque de plastique
- Combine à la fois les technologies thermostatique et pression équilibrée
- Contrôle de la température "Réglez-le et oubliez-le"
- Brut de valve vendu séparément:
Commandez R93 Brut de valve
- 3 fonctions dédiées et 2 fonctions partagées

DÉBITS DISPONIBLES

- 6.3 GPM/24 LPM à 60 PSI

CERTIFICATIONS

- ASME A112.18.1 / CSA B125.1
- ASSE 1016
- ADA

GARANTIE

- La plupart des produits ou pièces comprend des «garanties limitées» contre les défauts de fabrication. Veuillez consulter <https://riobelpro.ca/fr/garantie> pour connaître les conditions complètes de la garantie des produits et finis.

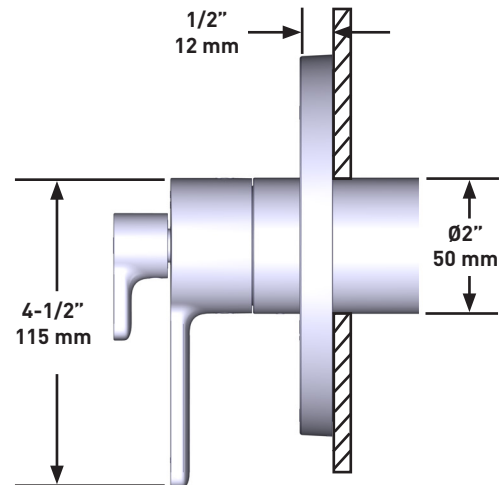
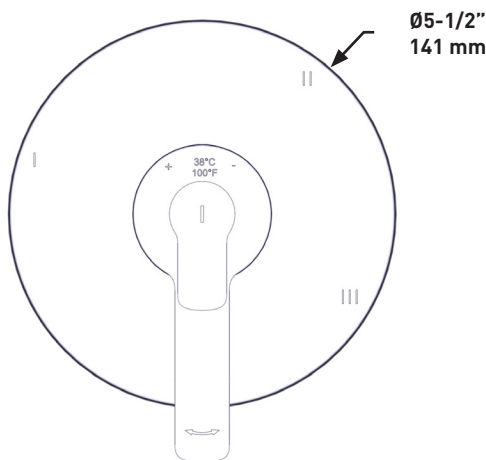
SPÉCIFICATIONS



Jazz^{MC}

Garniture de valve thermostatique et pression équilibrée 1/2" à 5 fonctions

MODÈLES : TJZ95



Si vous souhaitez obtenir de l'information supplémentaire à propos de la garantie ou de tout autre élément, communiquez avec :

ONTARIO / WESTERN CANADA
ONTARIO / QUÉBEC / MARITIMES
ONTARIO / CANADA OCCIDENTAL
riobelpro.ca/en/contact
1-800-287-5354

QUÉBEC / MARITIMES
QUÉBEC / MARITIMES
QUÉBEC / MARITIMOS
riobelpro.ca/fr/contact
1-866-473-8442