

## DESCRIPTION

- R93 - 2-Way Type T/P (thermostatic/pressure balance) Coaxial Valve Rough
- P5002 - Hand shower rail
- P428 - 23 cm (9") shower head
- P503 - 16" Wall Mount Shower Arm
- P775 - Handshower Outlet
- TJZ93 - 1/2" Therm & Pressure Balance Trim With 3 Functions

## WARRANTY

- Most products or parts carry "Limited Warranties" against manufacturing defects. Please visit <https://riobelpro.ca/en/warranties> for complete product and finish warranty.

## SPECIFICATIONS



Assembly 393JZ

**MODELS:** ASSY393JZ

**For warranty or additional information, contact:**

ONTARIO / WESTERN CANADA  
 ONTARIO / QUÉBEC / MARITIMES  
 ONTARIO / CANADA OCCIDENTAL  
[riobelpro.ca/en/contact](https://riobelpro.ca/en/contact)  
 1-800-287-5354

QUEBEC / MARITIMES  
 QUÉBEC / MARITIMES  
 QUEBEC / MARITIMOS  
[riobelpro.ca/fr/contact](https://riobelpro.ca/fr/contact)  
 1-866-473-8442

## SPECIFICATIONS

### DESCRIPTION

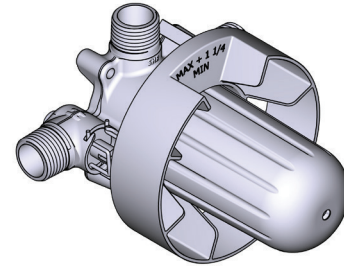
- R93
  - 1/2" inlet male NPT or sweat
  - Two 1/2" outlets male NPT or sweat
- R93-EX
  - 1/2" inlet EXPANSION PEX
  - Two 1/2" outlets EXPANSION PEX
- R93-SPEX
  - 1/2" inlet PEX
  - Two 1/2" outlets PEX
- Test cap
- Service valves
- TXX93XX or TXX94XX trim required to complete
- Rough only

### STANDARDS

- ASME A112.18.1 / CSA B125.1
- ASSE 1016

### WARRANTY

- Most products or parts carry "Limited Warranties" against manufacturing defects. Please visit <https://riobelpro.ca/en/warranties> for complete product and finish warranty



### R93

2-Way Type T/P (thermostatic/pressure balance)

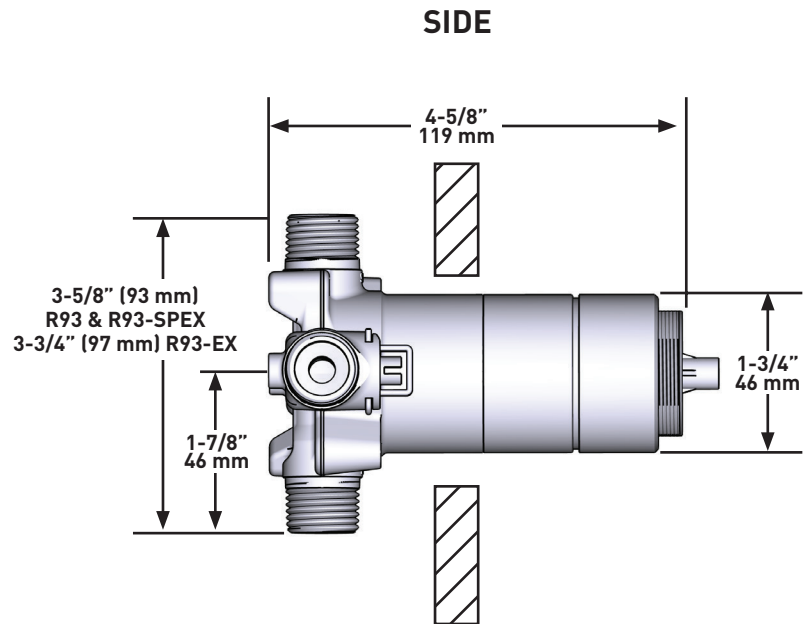
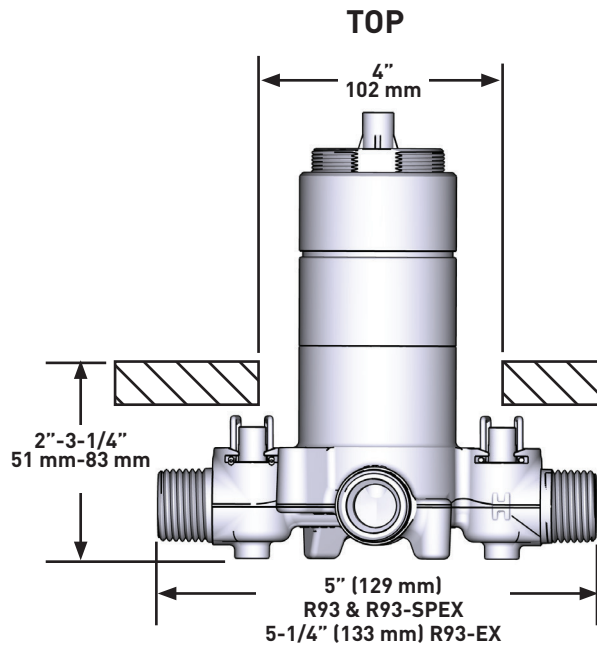
Coaxial Valve Rough

#### MODELS:

R93  
R93-EX  
R93-SPEX

#### CONNECTION:

NPT or sweat  
Expansion PEX  
PEX



For warranty or additional information, contact:

ONTARIO / WESTERN CANADA  
ONTARIO / QUEST CANADIEN  
ONTARIO / CANADA OCCIDENTAL  
[riobelpro.ca/en/contact](http://riobelpro.ca/en/contact)  
1-800-287-5354

QUEBEC / MARITIMES  
QUÉBEC / MARITIMES  
QUEBEC / MARITIMES  
[riobelpro.ca/fr/contact](http://riobelpro.ca/fr/contact)  
1-866-473-8442

## SPECIFICATIONS

### DESCRIPTION

- 150 cm (59") double interlock flexible hose, swivel and 2 check valves
- Ø25 mm (1") slide bar
- Scale-free
- 3-jet hand shower

### FLOW

- 7.6 L/min (2 gpm) (80psi) max / 5.7 L/min (1.5 gpm) (45 psi) min
- 5.7L/min (1.5 gpm) (80psi) max / 4.2 L/min (1.1gpm) (45 psi) min (P5002-15)
- 6.8L/min (1.8 gpm) (80psi) max / 5.1 L/min (1.3gpm) (45 psi) min (P5002-WS)

### STANDARDS

- ASME A112.18.1 / CSA B125.1

### WARRANTY

- Most products or parts carry "Limited Warranties" against manufacturing defects. Please visit <https://riobelpro.ca/en/warranties> for complete product and finish warranty.

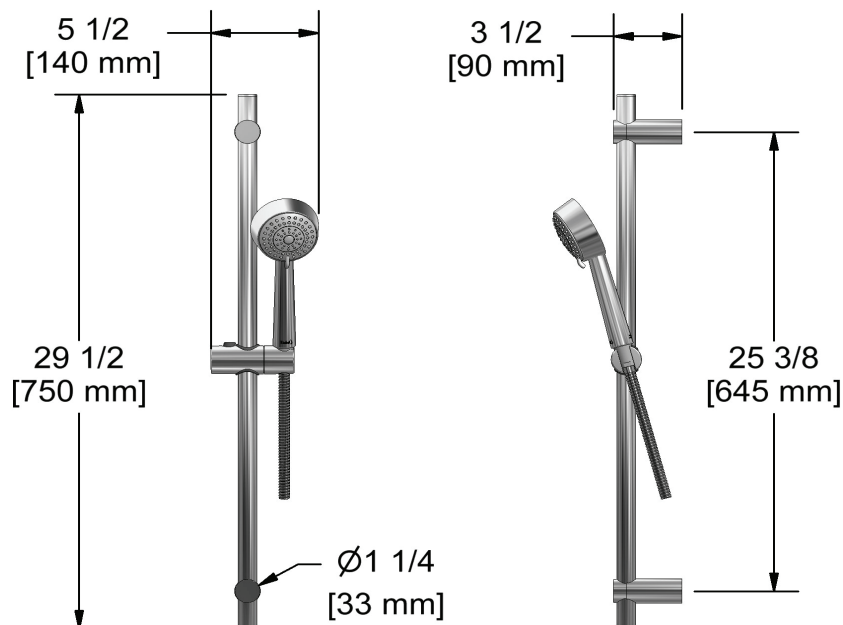


Hand shower rail

**MODELS:** P5002



UPC®



**For warranty or additional information, contact:**

ONTARIO / WESTERN CANADA  
 ONTARIO / QUEST CANADIEN  
 ONTARIO / CANADA OCCIDENTAL  
[riobelpro.ca/en/contact](https://riobelpro.ca/en/contact)  
 1-800-287-5354

QUEBEC / MARITIMES  
 QUÉBEC / MARITIMES  
 QUEBEC / MARITIMOS  
[riobelpro.ca/fr/contact](https://riobelpro.ca/fr/contact)  
 1-866-473-8442

## SPECIFICATIONS

### DESCRIPTION

- Scale-free
- G½ inlet female
- Swivel

### FLOW

- 7.6 L/min (2 gpm) (80psi) max / 5.7 L/min (1.5 gpm) (45 psi) min
- 5.7L/min (1.5 gpm) (80psi) max / 4.2 L/min (1.1gpm) (45 psi) min (P428-15)
- 6.8L/min (1.8 gpm) (80psi) max / 5.1 L/min (1.3gpm) (45 psi) min (P428-WS)

### STANDARDS

- ASME A112.18.1 / CSA B125.1

### WARRANTY

- Most products or parts carry "Limited Warranties" against manufacturing defects. Please visit <https://riobelpro.ca/en/warranties> for complete product and finish warranty.



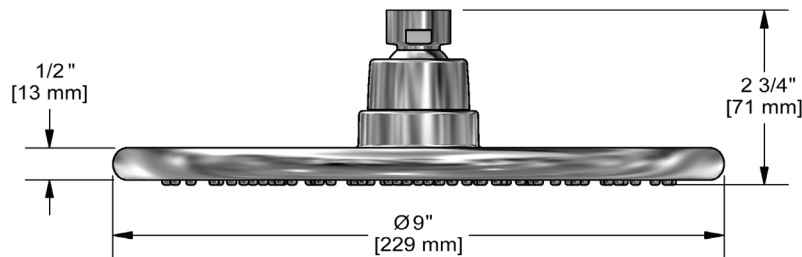
23 cm (9") shower head

**MODELS:** P428



UPC®

Certified by IAPMO R&T



**For warranty or additional information, contact:**

ONTARIO / WESTERN CANADA  
ONTARIO / QUÉBEC / MARITIMES  
ONTARIO / CANADA OCCIDENTAL  
[riobelpro.ca/en/contact](https://riobelpro.ca/en/contact)  
1-800-287-5354

QUEBEC / MARITIMES  
QUÉBEC / MARITIMES  
QUEBEC / MARITIMOS  
[riobelpro.ca/fr/contact](https://riobelpro.ca/fr/contact)  
1-866-473-8442

## DESCRIPTION

- 1/2" male outlet; 1/2" male NPT inlet
- Escutcheon included

## WARRANTY

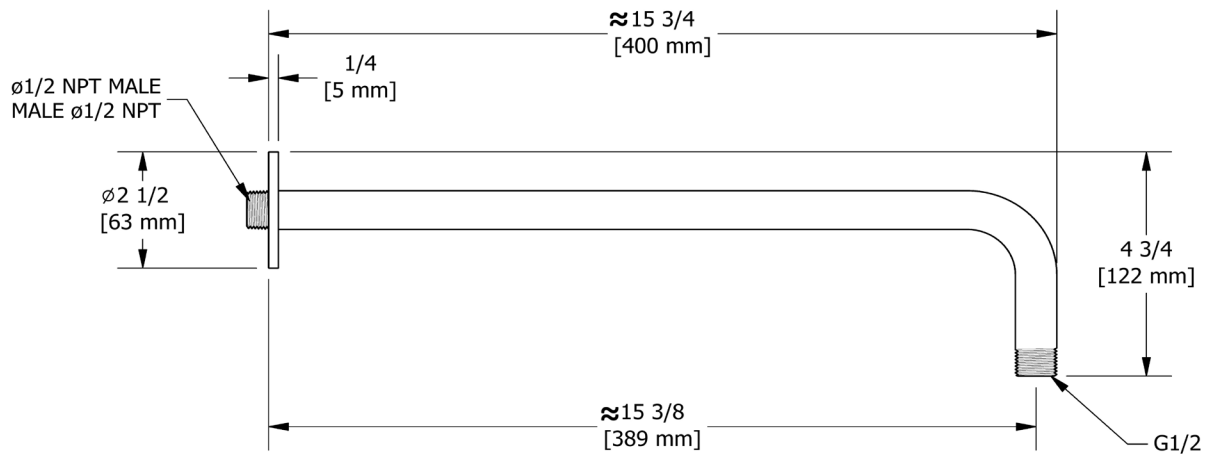
- Most products or parts carry "Limited Warranties" against manufacturing defects. Please visit <https://riobelpro.ca/en/warranties> for complete product and finish warranty.

## SPECIFICATIONS



16" Wall Mount Shower Arm

**MODELS:** P503



**For warranty or additional information, contact:**

ONTARIO / WESTERN CANADA  
ONTARIO / QUÉBEC / MARITIMES  
ONTARIO / CANADA OCCIDENTAL  
[riobelpro.ca/en/contact](https://riobelpro.ca/en/contact)  
1-800-287-5354

QUEBEC / MARITIMES  
QUÉBEC / MARITIMES  
QUEBEC / MARITIMOS  
[riobelpro.ca/fr/contact](https://riobelpro.ca/fr/contact)  
1-866-473-8442

## DESCRIPTION

- Adjustable
- 1/2" male outlet; 1/2" female NPT inlet

## WARRANTY

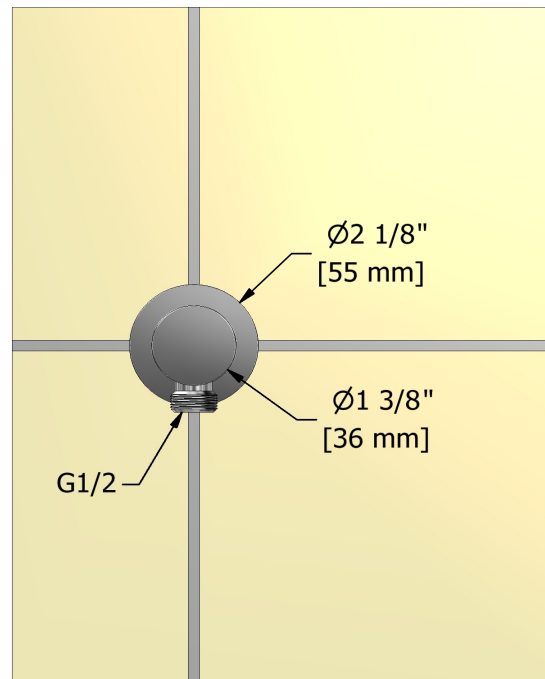
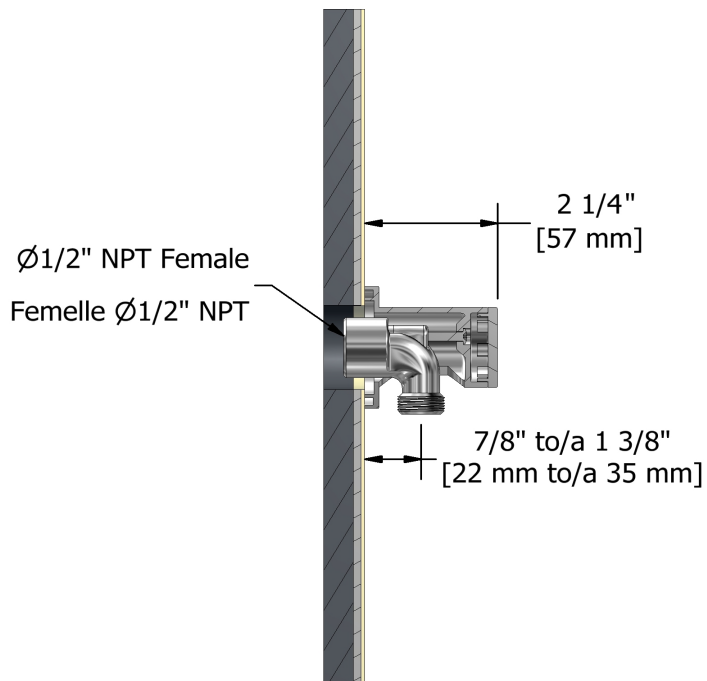
- Most products or parts carry "Limited Warranties" against manufacturing defects. Please visit <https://riobelpro.ca/en/warranties> for complete product and finish warranty.

## SPECIFICATIONS



Handshower Outlet

**MODELS:** P775



**For warranty or additional information, contact:**

ONTARIO / WESTERN CANADA  
ONTARIO / QUÉBEC / MARITIMES  
ONTARIO / CANADA OCCIDENTAL  
[riobelpro.ca/en/contact](https://riobelpro.ca/en/contact)  
1-800-287-5354

QUEBEC / MARITIMES  
QUÉBEC / MARITIMES  
QUEBEC / MARITIMOS  
[riobelpro.ca/fr/contact](https://riobelpro.ca/fr/contact)  
1-866-473-8442

## DESCRIPTION

- Plastic trim plate
- Combines both thermostatic and pressure balance technologies
- "Set it and forget it" temperature control
- Rough-in valve sold separately:  
Order R93 rough-in valve
- 2 dedicated functions and 1 shared function

## FLOW

- 6.3 GPM/24 LPM at 60 PSI

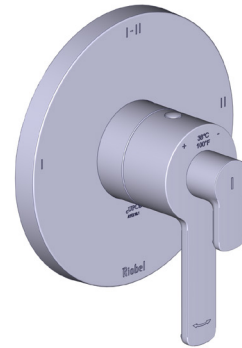
## STANDARDS

- ASME A112.18.1 / CSA B125.1
- ASSE 1016
- ADA

## WARRANTY

- Most products or parts carry "Limited Warranties" against manufacturing defects. Please visit <https://riobelpro.ca/en/warranties> for complete product and finish warranty.

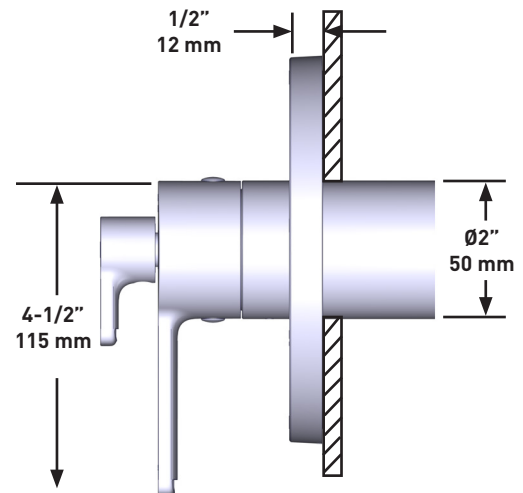
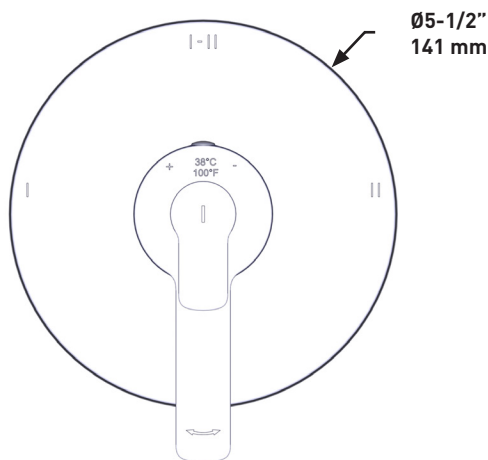
## SPECIFICATIONS



### Jazz™

1/2" Therm & Pressure Balance Trim With 3 Functions

**MODELS:** TJZ93



**For warranty or additional information, contact:**

ONTARIO / WESTERN CANADA  
 ONTARIO / QUÉBEC / MARITIMES  
 ONTARIO / CANADA OCCIDENTAL  
[riobelpro.ca/en/contact](https://riobelpro.ca/en/contact)  
 1-800-287-5354

QUEBEC / MARITIMES  
 QUÉBEC / MARITIMES  
 QUEBEC / MARITIMES  
[riobelpro.ca/fr/contact](https://riobelpro.ca/fr/contact)  
 1-866-473-8442

## DESCRIPTION

- R93 - Brut de valve 2 voies coaxiale Type T/P (thermostatique/pression équilibrée)
- P5002 - Douchette sur rail
- P428 - Tête de douche 23 cm (9")
- P503 - Bras de douche mural 16"
- P775 - Sortie de douchette
- TJZ93 - Garniture de valve thermostatique et pression équilibrée 1/2" à 3 fonctions

## GARANTIE

- La plupart des produits ou pièces comprend des «garanties limitées» contre les défauts de fabrication. Veuillez consulter <https://riobelpro.ca/fr/garantie> pour connaître les conditions complètes de la garantie des produits et finis.

## SPÉCIFICATIONS



Assemblage 393JZ

**MODÈLES :** ASSY393JZ

Si vous souhaitez obtenir de l'information supplémentaire à propos de la garantie ou de tout autre élément, communiquez avec :

ONTARIO / WESTERN CANADA  
 ONTARIO / QUÉBEC / MARITIMOS  
 ONTARIO / CANADA OCCIDENTAL  
[riobelpro.ca/en/contact](http://riobelpro.ca/en/contact)  
 1-800-287-5354

QUÉBEC / MARITIMOS  
 QUÉBEC / MARITIMOS  
 QUÉBEC / MARITIMOS  
[riobelpro.ca/fr/contact](http://riobelpro.ca/fr/contact)  
 1-866-473-8442

## SPÉCIFICATIONS

### DESCRIPTION

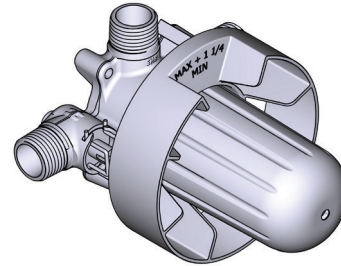
- R93
  - Entrée d'eau 1/2" mâle NPT ou soudée
  - Deux sorties d'eau 1/2" mâles NPT ou soudées
- R93-EX
  - Entrée d'eau 1/2" PEX EXPANSION
  - Deux sorties d'eau 1/2" PEX EXPANSION
- R93-SPEX
  - Entrée d'eau 1/2" PEX
  - Deux sorties d'eau 1/2" PEX
- Capuchon d'essai
- Valves de service
- Commandez la garniture TXX93XX ou TXX94XX pour compléter
- Brut seul

### CERTIFICATIONS

- ASME A112.18.1 / CSA B125.1
- ASSE 1016

### GARANTIE

- La plupart des produits ou pièces comprend des «garanties limitées» contre les défauts de fabrication. Veuillez consulter <https://riobelpro.ca/fr/garantie> pour connaître les conditions complètes de la garantie des produits et finis.



### R93

Brut de valve 2 voies coaxiale  
Type T/P (thermostatique/pression équilibrée)

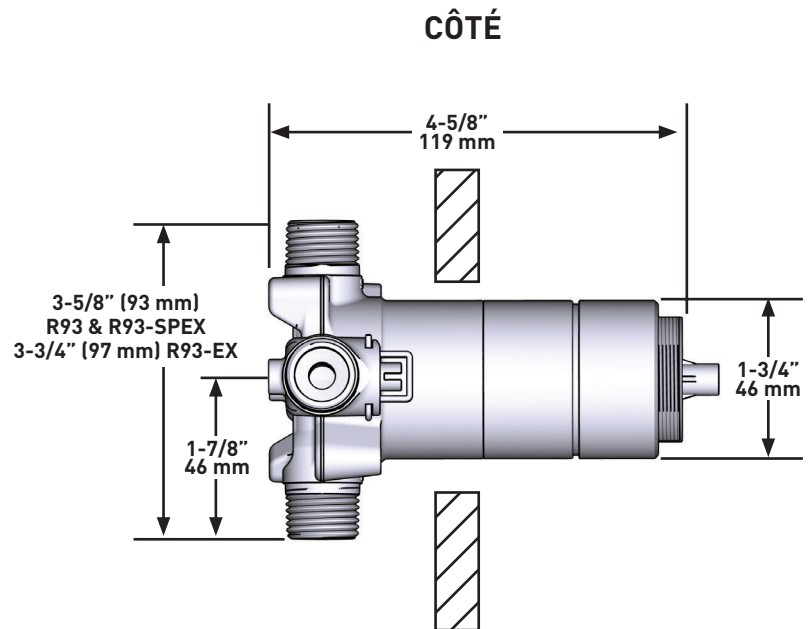
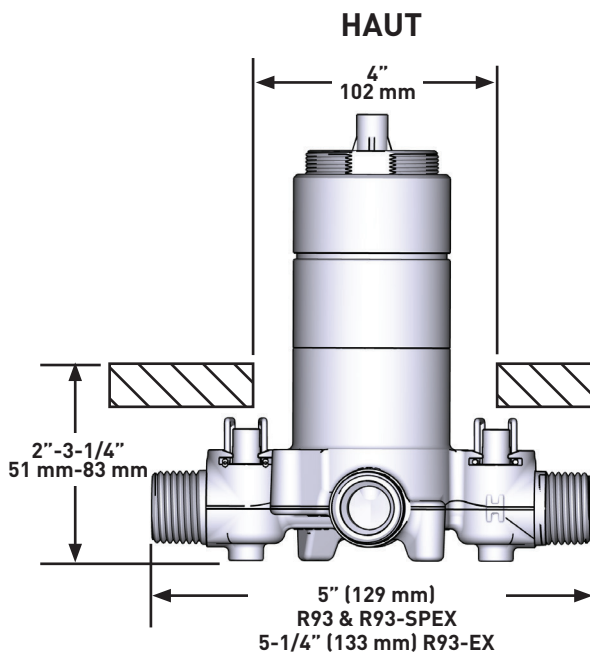
#### MODÈLES:

R93  
R93-EX  
R93-SPEX

#### CONNEXION:

NPT ou soudée  
PEX Expansion  
PEX

UPC®



For warranty or additional information, contact:

ONTARIO / WESTERN CANADA  
ONTARIO / QUÉBEC / MARITIMES  
ONTARIO / CANADA OCCIDENTAL  
[riobelpro.ca/en/contact](http://riobelpro.ca/en/contact)  
1-800-287-5354

QUEBEC / MARITIMES  
QUÉBEC / MARITIMES  
QUEBEC / MARITIMOS  
[riobelpro.ca/fr/contact](http://riobelpro.ca/fr/contact)  
1-866-473-8442

## SPÉCIFICATIONS

### DESCRIPTION

- Boyau flexible 150 cm (59") double agrafe, écrou tournant avec 2 clapets anti-retour
- Barre Ø25 mm (1")
- Anticalcaire
- Douchette 3 jets

### DÉBITS DISPONIBLES

- 7.6 L/min (2 gpm) (80psi) max / 5.7 L/min (1.5 gpm) (45 psi) min
- 5.7L/min (1.5 gpm) (80psi) max / 4.2 L/min (1.1 gpm) (45 psi) min (P5002-15)
- 6.8L/min (1.8 gpm) (80psi) max / 5.1 L/min (1.3gpm) (45 psi) min (P5002-WS)

### CERTIFICATIONS

- ASME A112.18.1 / CSA B125.1

### GARANTIE

- La plupart des produits ou pièces comprend des «garanties limitées» contre les défauts de fabrication. Veuillez consulter <https://riobelpro.ca/fr/garantie> pour connaître les conditions complètes de la garantie des produits et finis.

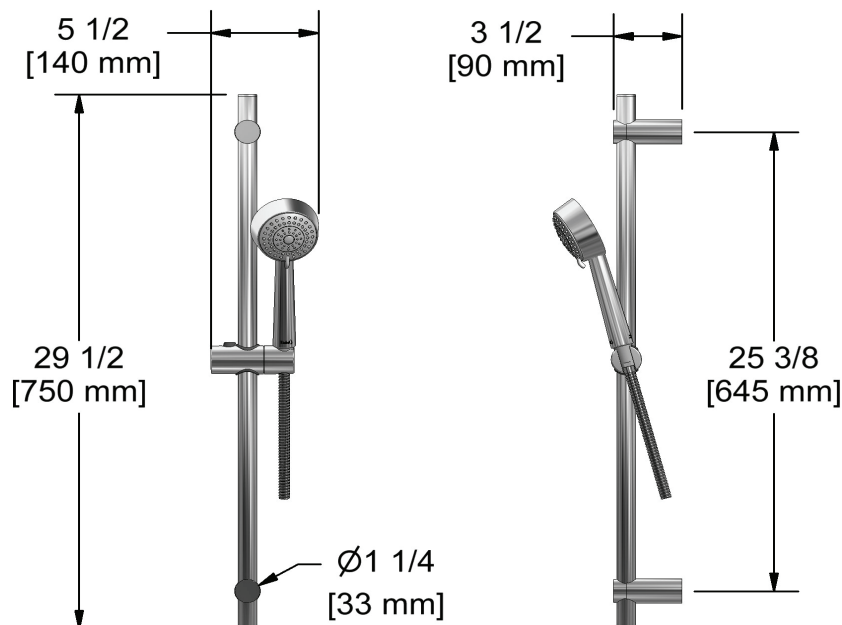


Douchette sur rail

**MODÈLES :** P5002



UPC®



**For warranty or additional information, contact:**

ONTARIO / WESTERN CANADA  
 ONTARIO / QUÉBEC / MARITIMES  
 ONTARIO / CANADA OCCIDENTAL  
[riobelpro.ca/en/contact](https://riobelpro.ca/en/contact)  
 1-800-287-5354

QUEBEC / MARITIMES  
 QUÉBEC / MARITIMES  
 QUEBEC / MARITIMOS  
[riobelpro.ca/fr/contact](https://riobelpro.ca/fr/contact)  
 1-866-473-8442

## SPÉCIFICATIONS

### DESCRIPTION

- Anticalcaire
- Entrée d'eau G½ femelle
- Joint à rotule

### DÉBITS DISPONIBLES

- 7.6 L/min (2 gpm) (80psi) max / 5.7 L/min (1.5 gpm) (45 psi) min
- 5.7L/min (1.5 gpm) (80psi) max / 4.2 L/min (1.1gpm) (45 psi) min (P428-15)
- 6.8L/min (1.8 gpm) (80psi) max / 5.1 L/min (1.3gpm) (45 psi) min (P428-WS)

### CERTIFICATIONS

- ASME A112.18.1 / CSA B125.1

### GARANTIE

- La plupart des produits ou pièces comprend des «garanties limitées» contre les défauts de fabrication. Veuillez consulter <https://riobelpro.ca/fr/garantie> pour connaître les conditions complètes de la garantie des produits et finis.



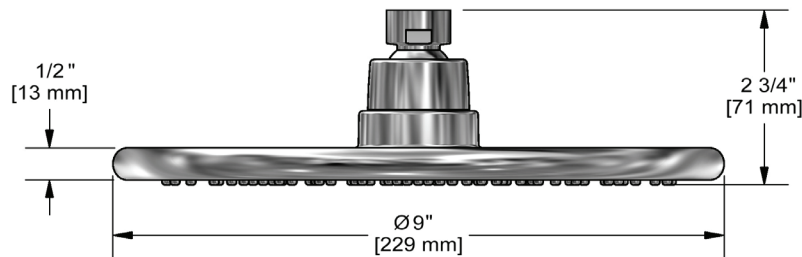
Tête de douche 23 cm (9")

**MODÈLES :** P428



UPC®

Certified by IAPMO R&T



Si vous souhaitez obtenir de l'information supplémentaire à propos de la garantie ou de tout autre élément, communiquez avec :

ONTARIO / WESTERN CANADA  
ONTARIO / QUÉBEC / MARITIMES  
ONTARIO / CANADA OCCIDENTAL  
[riobelpro.ca/en/contact](http://riobelpro.ca/en/contact)  
1-800-287-5354

QUEBEC / MARITIMES  
QUÉBEC / MARITIMES  
QUEBEC / MARITIMOS  
[riobelpro.ca/fr/contact](http://riobelpro.ca/fr/contact)  
1-866-473-8442

## DESCRIPTION

- Sortie mâle 1/2"; Entrée mâle 1/2" NPT
- Rosace incluse

## GARANTIE

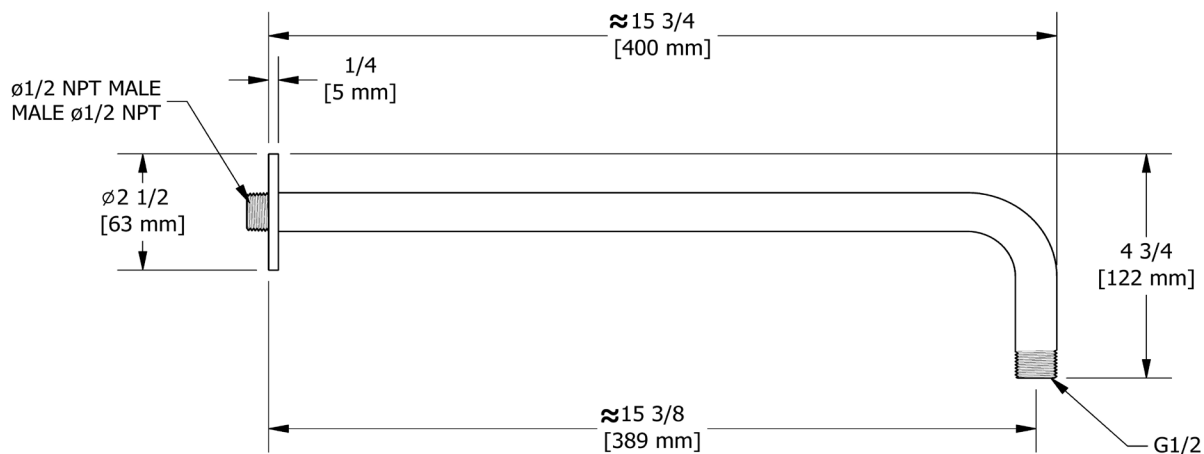
- La plupart des produits ou pièces comprend des «garanties limitées» contre les défauts de fabrication. Veuillez consulter <https://riobelpro.ca/fr/garantie> pour connaître les conditions complètes de la garantie des produits et finis.

## SPÉCIFICATIONS



Bras de douche mural 16"

**MODÈLES :** P503



Si vous souhaitez obtenir de l'information supplémentaire à propos de la garantie ou de tout autre élément, communiquez avec :

ONTARIO / WESTERN CANADA  
ONTARIO / QUÉBEC / MARITIMES  
ONTARIO / CANADA OCCIDENTAL  
[riobelpro.ca/en/contact](https://riobelpro.ca/en/contact)  
1-800-287-5354

QUÉBEC / MARITIMES  
QUÉBEC / MARITIMES  
QUÉBEC / MARITIMOS  
[riobelpro.ca/fr/contact](https://riobelpro.ca/fr/contact)  
1-866-473-8442

## DESCRIPTION

- Ajustable
- Sortie mâle 1/2"; Entrée femelle 1/2" NPT

## GARANTIE

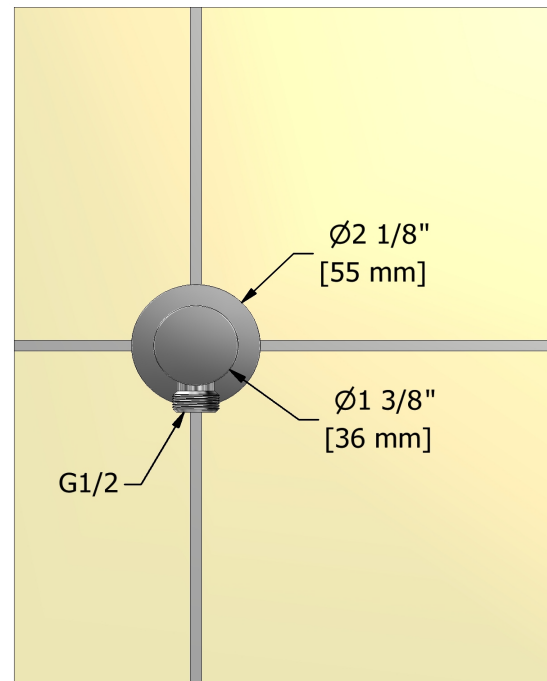
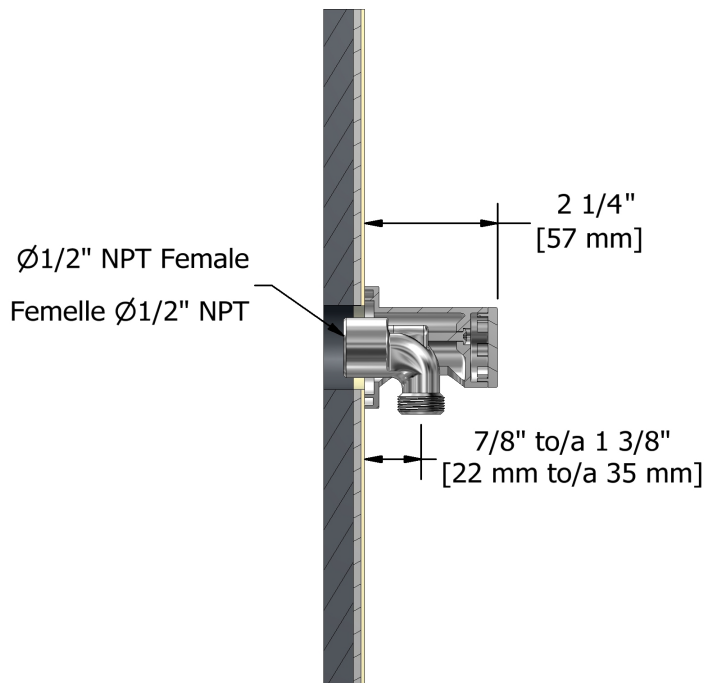
- La plupart des produits ou pièces comprend des «garanties limitées» contre les défauts de fabrication. Veuillez consulter <https://riobelpro.ca/fr/garantie> pour connaître les conditions complètes de la garantie des produits et finis.

## SPÉCIFICATIONS



Sortie de douche

**MODÈLES :** P775



Si vous souhaitez obtenir de l'information supplémentaire à propos de la garantie ou de tout autre élément, communiquez avec :

ONTARIO / WESTERN CANADA  
ONTARIO / QUÉBEC / MARITIMES  
ONTARIO / CANADA OCCIDENTAL  
[riobelpro.ca/en/contact](https://riobelpro.ca/en/contact)  
1-800-287-5354

QUEBEC / MARITIMES  
QUÉBEC / MARITIMES  
QUEBEC / MARITIMOS  
[riobelpro.ca/fr/contact](https://riobelpro.ca/fr/contact)  
1-866-473-8442

## DESCRIPTION

- Plaque de plastique
- Combine à la fois les technologies thermostatique et pression équilibrée
- Contrôle de la température "Réglez-le et oubliez-le"
- Brut de valve vendu séparément:  
Commandez R93 Brut de valve
- 2 fonctions dédiées et 1 fonction partagée

## DÉBITS DISPONIBLES

- 6.3 GPM/24 LPM à 60 PSI

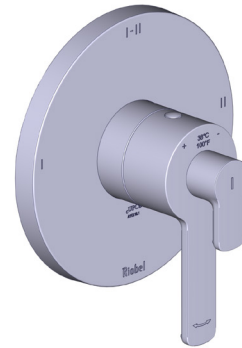
## CERTIFICATIONS

- ASME A112.18.1 / CSA B125.1
- ASSE 1016
- ADA

## GARANTIE

- La plupart des produits ou pièces comprend des «garanties limitées» contre les défauts de fabrication. Veuillez consulter <https://riobelpro.ca/fr/garantie> pour connaître les conditions complètes de la garantie des produits et finis.

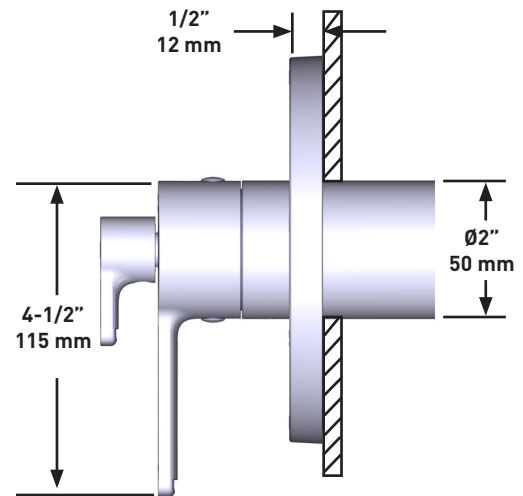
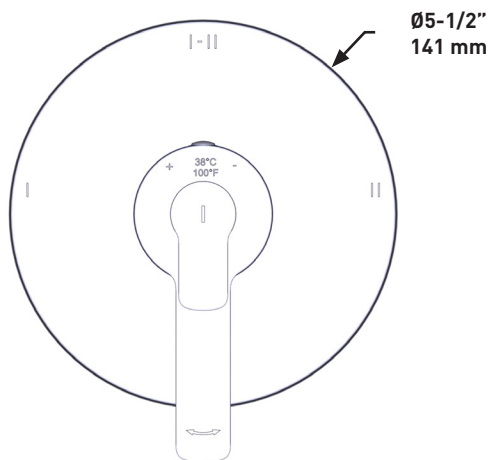
## SPÉCIFICATIONS



### Jazz<sup>MC</sup>

Garniture de valve thermostatique et pression équilibrée 1/2" à 3 fonctions

**MODÈLES :** TJZ93



Si vous souhaitez obtenir de l'information supplémentaire à propos de la garantie ou de tout autre élément, communiquez avec :

ONTARIO / WESTERN CANADA  
ONTARIO / QUÉBEC / MARITIMES  
ONTARIO / CANADA OCCIDENTAL  
[riobelpro.ca/en/contact](http://riobelpro.ca/en/contact)  
1-800-287-5354

QUÉBEC / MARITIMES  
QUÉBEC / MARITIMES  
QUÉBEC / MARITIMOS  
[riobelpro.ca/fr/contact](http://riobelpro.ca/fr/contact)  
1-866-473-8442