

SPECIFICATIONS

DESCRIPTION

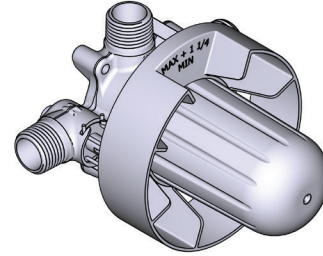
- R71
 - 1/2" outlet male NPT or sweat
 - 1/2" inlet male NPT or sweat
- R71-EX
 - 3/4" bath outlet EXPANSION PEX or 1/2" sweat
 - 1/2" inlet EXPANSION PEX
 - 1/2" shower outlet EXPANSION PEX
- R71-SPEX
 - 1/2" inlet PEX
 - 1/2" shower outlet PEX
 - 3/4" bath outlet PEX or 1/2" sweat
- Rough Only
- Service valves
- Test cap
- TXX71XX trim required to complete Rough only

STANDARDS

- ASME A112.18.1 / CSA B125.1
- ASSE 1016

WARRANTY

- Most products or parts carry "Limited Warranties" against manufacturing defects. Please visit <https://riobelpro.ca/en/warranties> for complete product and finish warranty.



R71

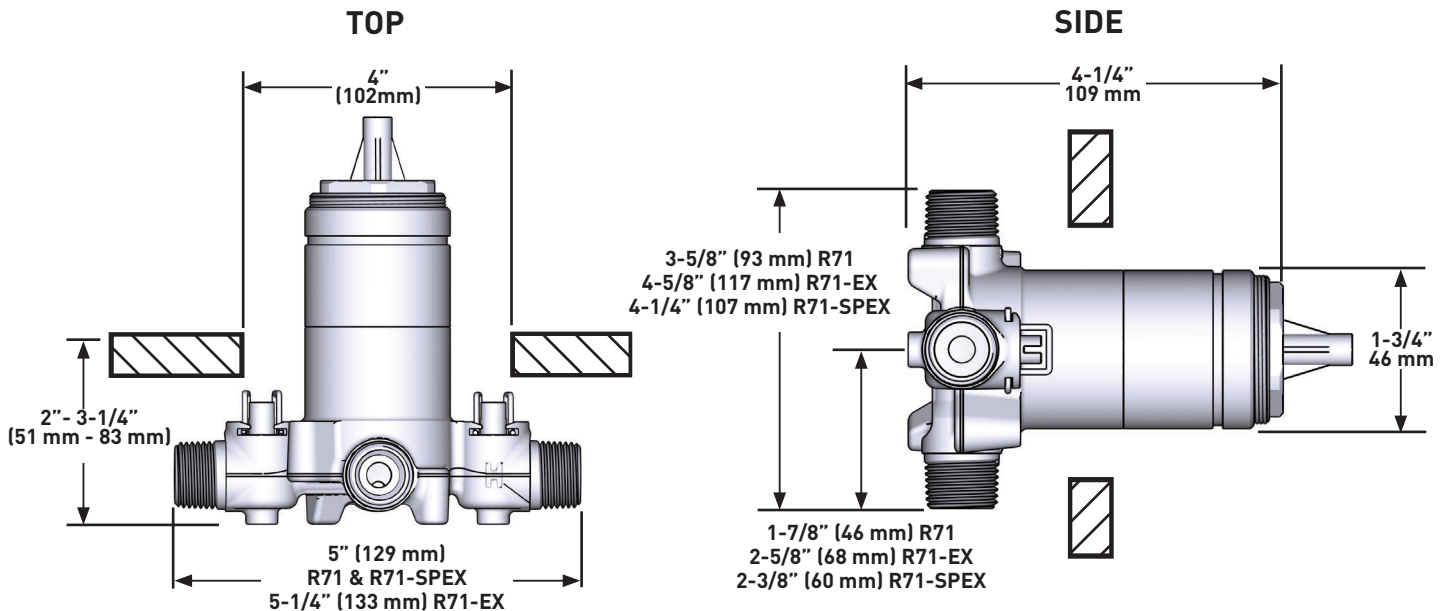
Type P (pressure balance) rough without cartridge

MODELS:

R71
R71-EX
R71-SPEX

CONNECTION:

NPT or sweat
Expansion PEX
PEX



For warranty or additional information, contact:

ONTARIO / WESTERN CANADA
ONTARIO / QUÉBEC / MARITIMES
ONTARIO / CANADA OCCIDENTAL
riobelpro.ca/en/contact
1-800-287-5354

QUEBEC / MARITIMES
QUÉBEC / MARITIMES
QUEBEC / MARITIMES
riobelpro.ca/fr/contact
1-866-473-8442

DESCRIPTION

- 3 functions
- 1/2" male NPT inlet

FLOW

- Flow rate options at 80 PSI:
 - 1.8 GPM/6.8 LPM
 - 1.5 GPM/5.6 LPM (P398-15)

STANDARDS

- ASME A112.18.1 / CSA B125.1
- CEC

WARRANTY

- Most products or parts carry "Limited Warranties" against manufacturing defects. Please visit <https://riobelpro.ca/en/warranties> for complete product and finish warranty.

SPECIFICATIONS

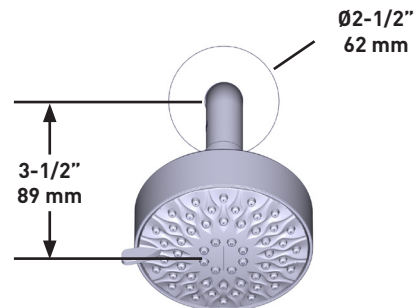
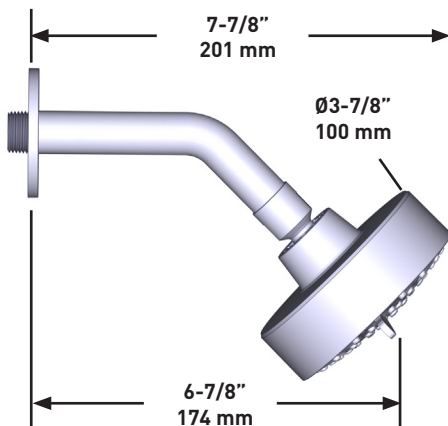


4" 3-Function Showerhead With Arm

MODELS: P398



UPC®



For warranty or additional information, contact:

ONTARIO / WESTERN CANADA
ONTARIO / QUEST CANADIEN
ONTARIO / CANADA OCCIDENTAL
riobelpro.ca/en/contact
1-800-287-5354

QUEBEC / MARITIMES
QUÉBEC / MARITIMES
QUEBEC / MARITIMOS
riobelpro.ca/fr/contact
1-866-473-8442

SPECIFICATIONS

DESCRIPTION

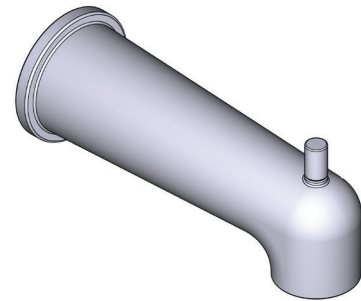
- 1/2" copper slip fit inlet
- Diverter
- Flow diffuser
- Drilling hole diameter = 1" (25mm)

STANDARDS

- ASME A112.18.1 / CSA B125.1

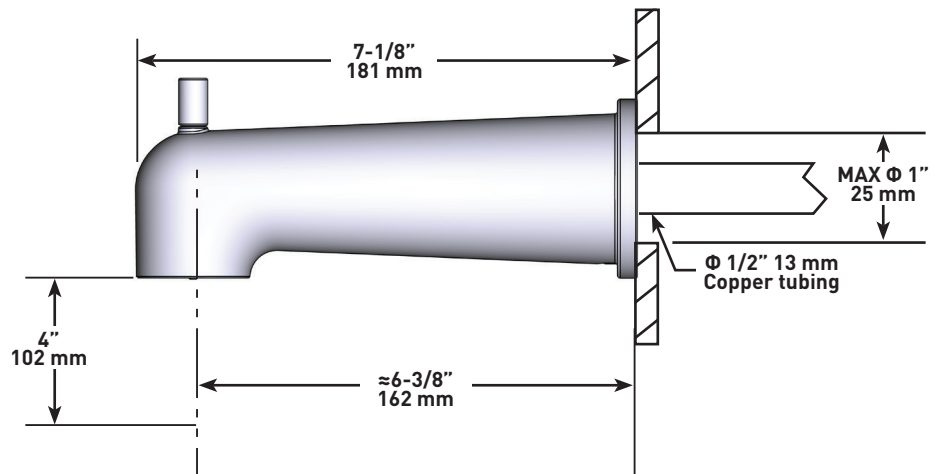
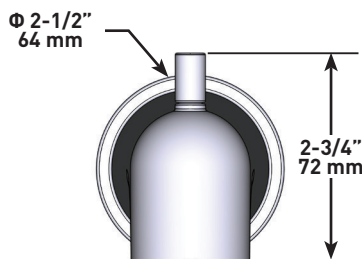
WARRANTY

- Most products or parts carry "Limited Warranties" against manufacturing defects. Please visit <https://riobelpro.ca/en/warranties> for complete product and finish warranty.



Wall-mount tub spout

MODELS: P981



For warranty or additional information, contact:

ONTARIO / WESTERN CANADA
ONTARIO / QUÉBEC / MARITIMES
ONTARIO / CANADA OCCIDENTAL
riobelpro.ca/en/contact
1-800-287-5354

QUEBEC / MARITIMES
QUÉBEC / MARITIMES
QUEBEC / MARITIMOS
riobelpro.ca/fr/contact
1-866-473-8442

DESCRIPTION

- Plastic trim plate
- Bottom outlet compatible with diverter tub spout
- 1 function
- Rough-in valve sold separately:
Order R71 rough-in valve

FLOW

- 5.8 GPM/22 LPM at 60 PSI

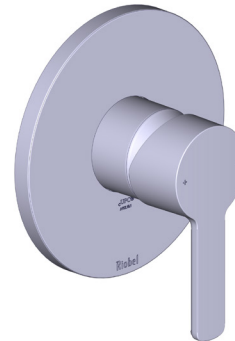
STANDARDS

- ASME A112.18.1 / CSA B125.1
- ASSE 1016
- ADA

WARRANTY

- Most products or parts carry "Limited Warranties" against manufacturing defects. Please visit <https://riobelpro.ca/en/warranties> for complete product and finish warranty.

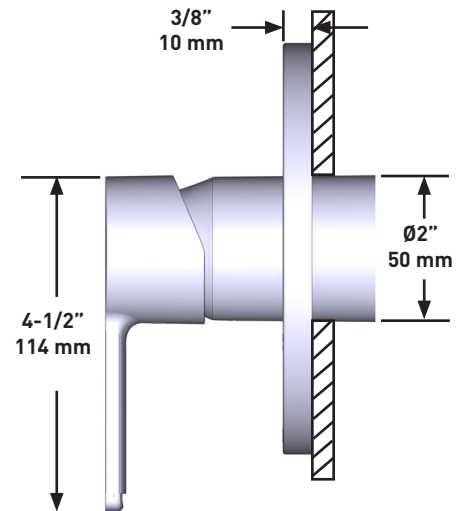
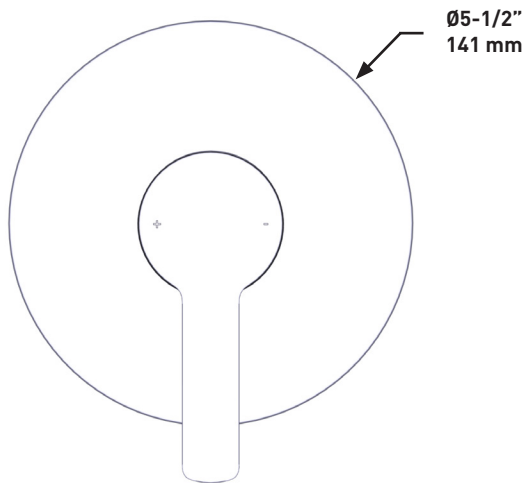
SPECIFICATIONS



Jazz™

1/2" Pressure Balance Trim

MODELS: TJZ71



For warranty or additional information, contact:

ONTARIO / WESTERN CANADA
ONTARIO / QUEST CANADIEN
ONTARIO / CANADA OCCIDENTAL
riobelpro.ca/en/contact
1-800-287-5354

QUEBEC / MARITIMES
QUÉBEC / MARITIMES
QUEBEC / MARITIMOS
riobelpro.ca/fr/contact
1-866-473-8442

DESCRIPTION

- R71 - Brut de valve Type P (pression équilibrée) sans cartouche
- P398 - Tête de douche 3 fonctions 4" avec bras de douche
- P981 - Bec de bain mural
- TJZ71 - Garniture pour valve pression équilibrée 1/2"

GARANTIE

- La plupart des produits ou pièces comprend des «garanties limitées» contre les défauts de fabrication. Veuillez consulter <https://riobelpro.ca/fr/garantie> pour connaître les conditions complètes de la garantie des produits et finis.

SPÉCIFICATIONS



Assemblage 271JZ

MODÈLES : ASSY271JZ

Si vous souhaitez obtenir de l'information supplémentaire à propos de la garantie ou de tout autre élément, communiquez avec :

ONTARIO / WESTERN CANADA
 ONTARIO / QUÉBEC / MARITIMOS
 ONTARIO / CANADA OCCIDENTAL
riobelpro.ca/en/contact
 1-800-287-5354

QUÉBEC / MARITIMOS
 QUÉBEC / MARITIMOS
 QUÉBEC / MARITIMOS
riobelpro.ca/fr/contact
 1-866-473-8442

SPÉCIFICATIONS

DESCRIPTION

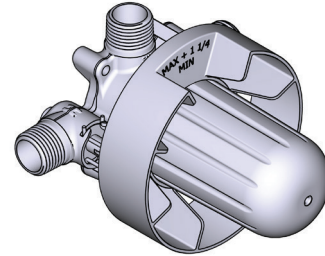
- R71
 - Sortie d'eau 1/2" mâle NPT ou soudée
 - Entrée d'eau 1/2" mâle NPT ou soudée
- R71-EX
 - Sortie de bain 3/4" PEX EXPANSION ou 1/2" soudée
 - Entrée d'eau 1/2" PEX EXPANSION
 - Sortie de douche 1/2" PEX EXPANSION
- R71-SPEX
 - Entrée d'eau 1/2" PEX
 - Sortie de douche 1/2" PEX
 - Sortie de bain 3/4" PEX ou 1/2" soudée
- Brut seul
- Valves de service
- Capuchon d'essai
- Commandez la garniture TXX71XX pour compléter

CERTIFICATIONS

- ASME A112.18.1 / CSA B125.1
- ASSE 1016

GARANTIE

- La plupart des produits ou pièces comprend des «garanties limitées» contre les défauts de fabrication. Veuillez consulter <https://riobelpro.ca/fr/garantie> pour connaître les conditions complètes de la garantie des produits et finis.



R71

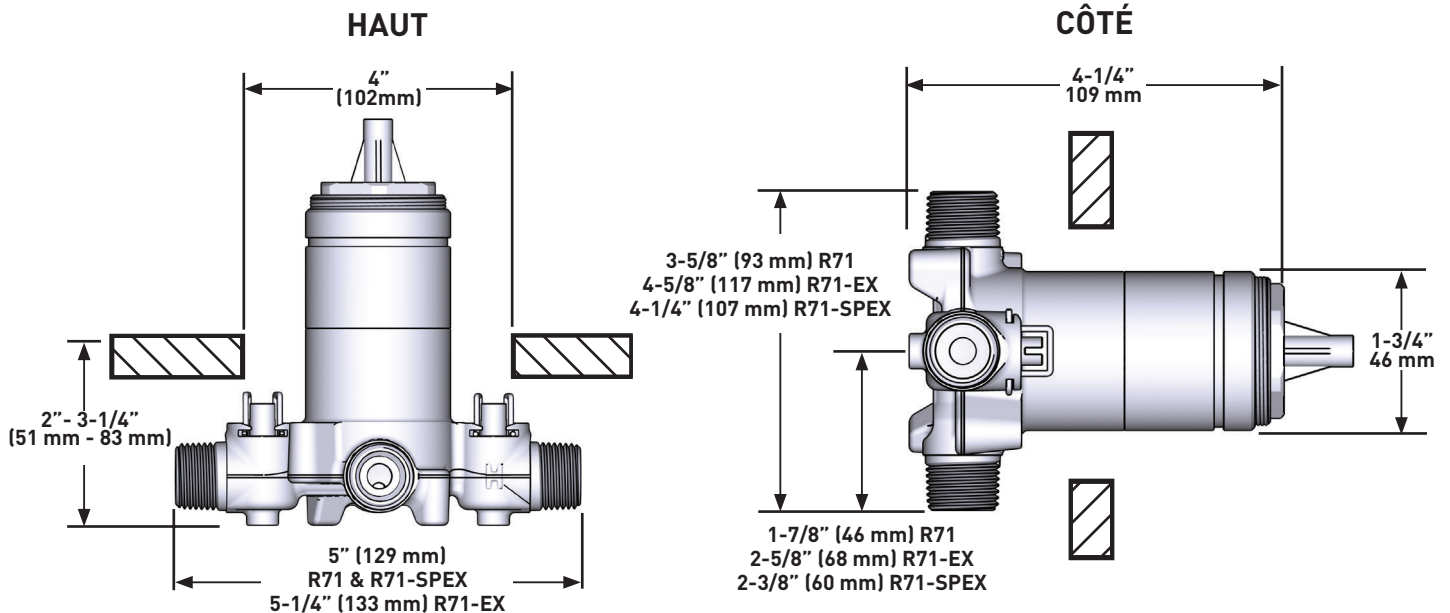
Brut de valve Type P (pression équilibrée) sans cartouche

MODÈLES:

R71
R71-EX
R71-SPEX

CONNEXION:

NPT ou soudée
PEX Expansion
PEX



Si vous souhaitez obtenir de l'information supplémentaire à propos de la garantie ou de tout autre élément, communiquez avec :

ONTARIO / WESTERN CANADA
ONTARIO / QUÉBEC / MARITIMES
ONTARIO / CANADA OCCIDENTAL
riobelpro.ca/en/contact
1-800-287-5354

QUÉBEC / MARITIMES
QUÉBEC / MARITIMES
QUÉBEC / MARITIMOS
riobelpro.ca/fr/contact
1-866-473-8442

DESCRIPTION

- 3 fonctions
- Entrée mâle 1/2" NPT

DÉBITS DISPONIBLES

- Options de débit à 80 PSI :
 - 1,8 GPM/6,8 LPM
 - 1,5 GPM/5,6 LPM (P398-15)

CERTIFICATIONS

- ASME A112.18.1 / CSA B125.1
- CEC

GARANTIE

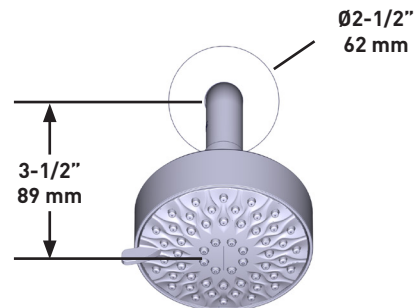
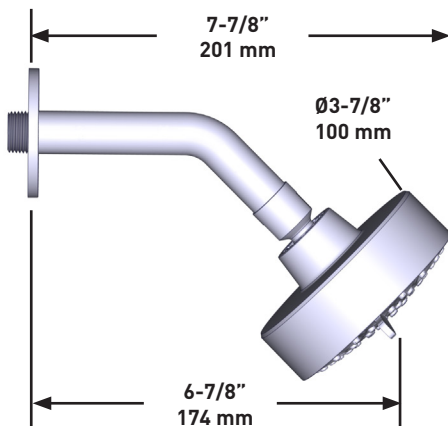
- La plupart des produits ou pièces comprend des «garanties limitées» contre les défauts de fabrication. Veuillez consulter <https://riobelpro.ca/fr/garantie> pour connaître les conditions complètes de la garantie des produits et finis.

SPÉCIFICATIONS



Tête de douche 3 fonctions 4" avec bras de douche

MODÈLES : P398



Si vous souhaitez obtenir de l'information supplémentaire à propos de la garantie ou de tout autre élément, communiquez avec :

ONTARIO / WESTERN CANADA
ONTARIO / QUÉBEC / MARITIMES
ONTARIO / CANADA OCCIDENTAL
riobelpro.ca/en/contact
1-800-287-5354

QUEBEC / MARITIMES
QUÉBEC / MARITIMES
QUEBEC / MARITIMOS
riobelpro.ca/fr/contact
1-866-473-8442

SPÉCIFICATIONS

DESCRIPTION

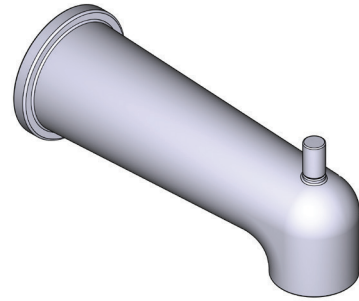
- Entrée d'eau 1/2" cuivre "slip fit"
- Déviateur
- Brise jet
- Diamètre du trou de perçage = 1" (25mm)

CERTIFICATIONS

- ASME A112.18.1 / CSA B125.1

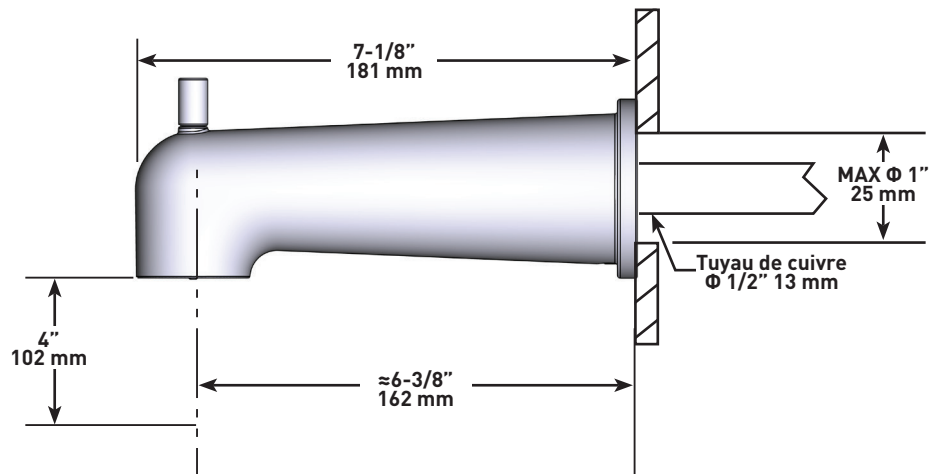
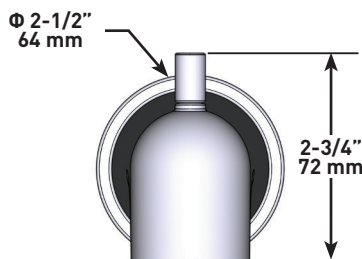
GARANTIE

- La plupart des produits ou pièces comprend des «garanties limitées» contre les défauts de fabrication. Veuillez consulter <https://riobelpro.ca/fr/garantie> pour connaître les conditions complètes de la garantie des produits et finis.



Bec de bain mural

MODÈLES : P981



Si vous souhaitez obtenir de l'information supplémentaire à propos de la garantie ou de tout autre élément, communiquez avec :

ONTARIO / WESTERN CANADA
ONTARIO / QUÉBEC / MARITIMES
ONTARIO / CANADA OCCIDENTAL
riobelpro.ca/en/contact
1-800-287-5354

QUÉBEC / MARITIMES
QUÉBEC / MARITIMES
QUÉBEC / MARITIMOS
riobelpro.ca/fr/contact
1-866-473-8442

DESCRIPTION

- Plaque de plastique
- Sortie inférieure compatible avec bec de bain à déviateur
- 1 fonction
- Brut de valve vendu séparément:
Commandez R71 Brut de valve

DÉBITS DISPONIBLES

- 5.8 GPM/22 LPM à 60 PSI

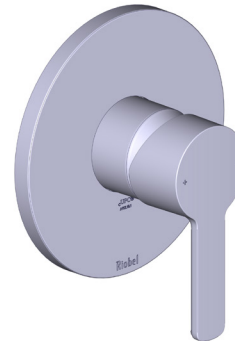
CERTIFICATIONS

- ASME A112.18.1 / CSA B125.1
- ASSE 1016
- ADA

GARANTIE

- La plupart des produits ou pièces comprend des «garanties limitées» contre les défauts de fabrication. Veuillez consulter <https://riobelpro.ca/fr/garantie> pour connaître les conditions complètes de la garantie des produits et finis.

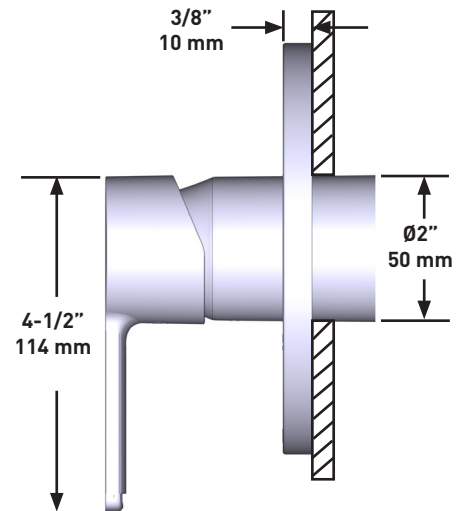
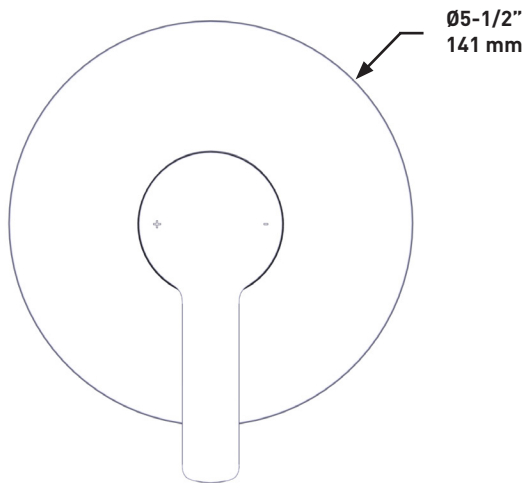
SPÉCIFICATIONS



Jazz^{MC}

Garniture pour valve pression équilibrée 1/2"

MODÈLES : TJZ71



Si vous souhaitez obtenir de l'information supplémentaire à propos de la garantie ou de tout autre élément, communiquez avec :

ONTARIO / WESTERN CANADA
ONTARIO / QUÉBEC / MARITIMES
ONTARIO / CANADA OCCIDENTAL
riobelpro.ca/en/contact
1-800-287-5354

QUEBEC / MARITIMES
QUÉBEC / MARITIMES
QUEBEC / MARITIMOS
riobelpro.ca/fr/contact
1-866-473-8442