

**DESCRIPTION**

- Faucet with hot and cold functions in one single side lever handle
- Water activates by pushing handle inwards towards spout
- Pull handle forward for filtered water, push backward for instant filtered hot water
- Order U.1998 hot water dispenser and U.1408 filter separately to complete the package, or order U.KIT1833 for complete installation kit
- Offers enhanced safety with special spring cartridge
- 3/8" speedway compression
- Handle may only be installed on the right side

**FLOW**

- 0.5 GPM/1.9 LPM at 45 PSI (CEC compliant)

**STANDARDS**

- ASME A112.18.1/CSA B125.1
- NSF 61/9 & 372 Q ≤ 1
- CEC

**WARRANTY**

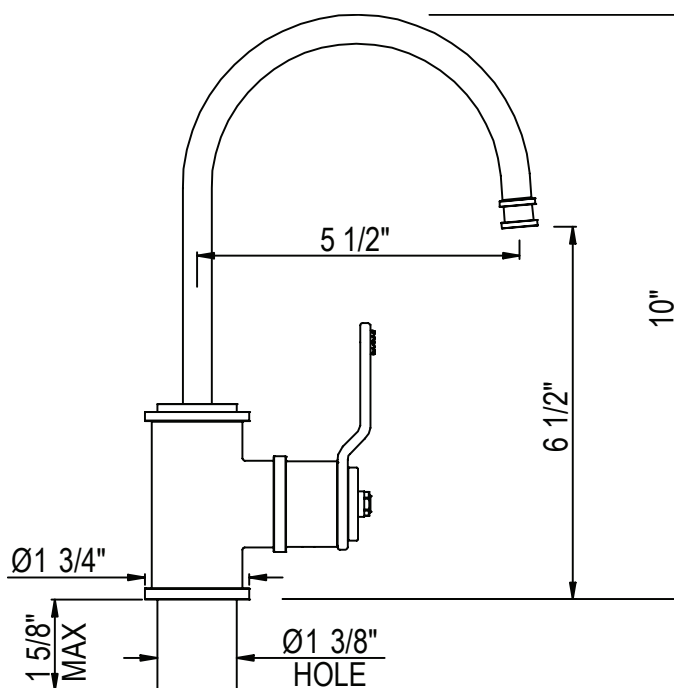
- Most products or parts carry "Limited Warranties" against manufacturing defects. For US customers please visit [houseofrohl.com/support](http://houseofrohl.com/support) and for Canadian customers please visit [houseofrohl.ca/support](http://houseofrohl.ca/support) for complete product and finish warranty.

**SPECIFICATIONS**



**Armstrong™**  
Hot Water and Kitchen Filter Faucet

**MODELS:** U.1833



**For warranty or additional information, contact:**

U.S.A.  
[houseofrohl.com/support](http://houseofrohl.com/support)  
1-800-777-9762

QUEBEC / MARITIMES / WESTERN CANADA  
QUÉBEC / MARITIMES / OUEST CANADIEN  
QUEBEC / MARITIMOS / CANADA OCCIDENTAL  
[houseofrohl.ca/support](http://houseofrohl.ca/support)  
1-866-473-8442

ONTARIO  
[houseofrohl.ca/support](http://houseofrohl.ca/support)  
1-800-287-5354



**DESCRIPTION**

- Robinet avec fonctions chaud et froid dans une seule poignée à levier latéral
- L'eau s'active en poussant la poignée vers l'intérieur vers le bec.
- Tirez la poignée vers l'avant pour obtenir de l'eau filtrée, poussez-la vers l'arrière pour obtenir de l'eau chaude filtrée instantanément.
- Commandez le distributeur d'eau chaude U.1998 et le filtre U.1408 séparément pour compléter l'ensemble, ou commandez le U.KIT1833 pour un kit d'installation complet.
- Offre une sécurité améliorée grâce à une cartouche à ressort spéciale
- Compression rapide de 3/8"
- La poignée ne peut être installée que du côté droit

**DÉBITS DISPONIBLES**

- 0.5 GPM/1.9 LPM à 45 PSI (conforme CEC)

**CERTIFICATIONS**

- ASME A112.18.1/CSA B125.1
- NSF 61/9 & 372 Q ≤ 1
- CEC

**GARANTIE**

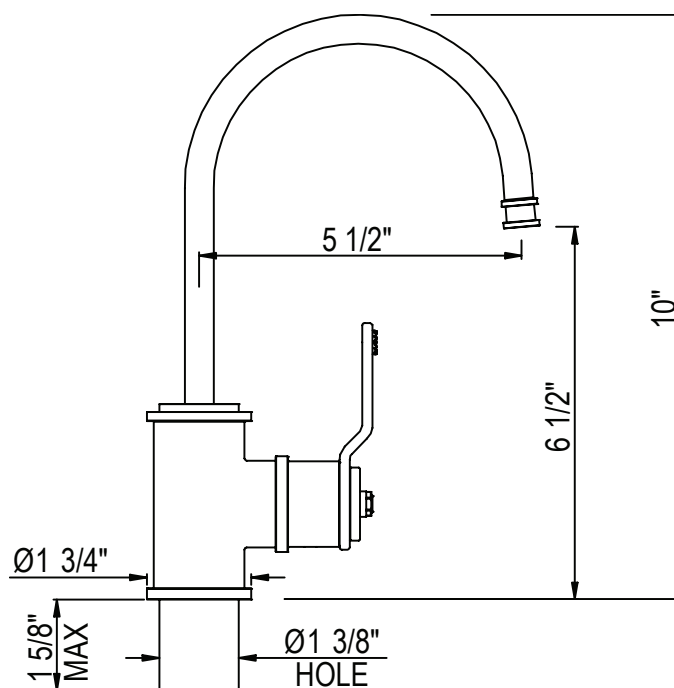
- La plupart des produits ou pièces comprend des «garanties limitées» contre les défauts de fabrication. Pour les clients des États-Unis : veuillez consulter [houseofrohl.com/support](http://houseofrohl.com/support); Pour les clients du Canada : veuillez consulter [houseofrohl.ca/support](http://houseofrohl.ca/support) pour connaître les conditions complètes de la garantie des produits et finis.

# SPÉCIFICATIONS


**Armstrong<sup>MC</sup>**

Robinet de filtre à eau chaude et de cuisine

**MODÈLES : U.1833**



Si vous souhaitez obtenir de l'information supplémentaire à propos de la garantie ou de tout autre élément, communiquez avec :

U.S.A.  
[houseofrohl.com/support](http://houseofrohl.com/support)  
 1-800-777-9762

QUEBEC / MARITIMES / WESTERN CANADA  
 QUÉBEC / MARITIMES / OUEST CANADIEN  
 QUEBEC / MARITIMOS / CANADA OCCIDENTAL  
[houseofrohl.ca/support](http://houseofrohl.ca/support)  
 1-866-473-8442

ONTARIO  
[houseofrohl.ca/support](http://houseofrohl.ca/support)  
 1-800-287-5354

Riobel

 PERRIN & ROWE®  
 L O N D O N


victoria ⊕ albert®

ROHL

**DESCRIPCIÓN**

- Grifo con funciones de frío y calor en un solo mando lateral
- El agua se activa empujando la manija hacia adentro hacia el pico.
- Tire de la manija hacia adelante para obtener agua filtrada, empujela hacia atrás para obtener agua caliente filtrada al instante.
- Solicite el dispensador de agua caliente U.1998 y el filtro U.1408 por separado para completar el paquete, o solicite el kit de instalación completo U.KIT1833.
- Ofrece mayor seguridad con un cartucho de resorte especial
- Compresión de pista de carreras de 3/8"
- La manija solo podría instalarse en el lado derecho

**FLUJO**

- 0.5 GPM/1.9 LPM a 45 PSI (cumple con CEC)

**ESTÁNDARES**

- ASME A112.18.1/CSA B125.1
- NSF 61/9 & 372 Q ≤ 1
- CEC

**GARANTÍA**

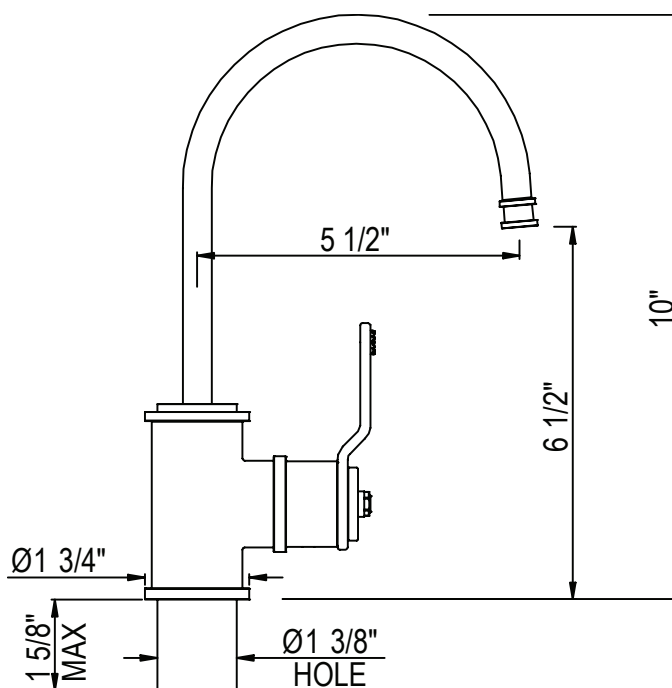
- La mayoría de los productos o piezas cuentan con "Garantías Limitadas" por defectos de fabricación. A los clientes en EE. UU. se les recomienda visitar [houseofrohl.com/support](http://houseofrohl.com/support) y a los clientes en Canadá, [houseofrohl.ca/support](http://houseofrohl.ca/support), para consultar las condiciones completas de la garantía de los productos y acabados.

**ESPECIFICACIONES**

**Armstrong™**

Grifo con filtro de agua caliente y cocina

**MODELOS:** U.1833



**Para preguntas sobre la garantía o para obtener más información, favor de comunicarse con:**

 U.S.A.  
[houseofrohl.com/support](http://houseofrohl.com/support)  
 1-800-777-9762

 QUEBEC / MARITIMES / WESTERN CANADA  
 QUÉBEC / MARITIMES / OUEST CANADIEN  
 QUEBEC / MARITIMOS / CANADA OCCIDENTAL  
[houseofrohl.ca/support](http://houseofrohl.ca/support)  
 1-866-473-8442

 ONTARIO  
[houseofrohl.ca/support](http://houseofrohl.ca/support)  
 1-800-287-5354

Riobel

 PERRIN & ROWE®  
 L O N D O N


victoria ⊕ albert®

ROHL

Schaub

EMTEK.