

DESCRIPTION

- 3/8" Speedway compression
- Only compatible with the Perrin & Rowe U.1998 high performance hot water tank and U.1106 filter system
- Does not work with ISE tank systems
- Handle may only be installed on the right side

FLOW

- 0.5 GPM/1.9 LPM at 45 PSI (CEC compliant)

STANDARDS

- ASME A112.18.1/CSA B125.1
- NSF 61/9 & 372 Q ≤ 1
- CEC

WARRANTY

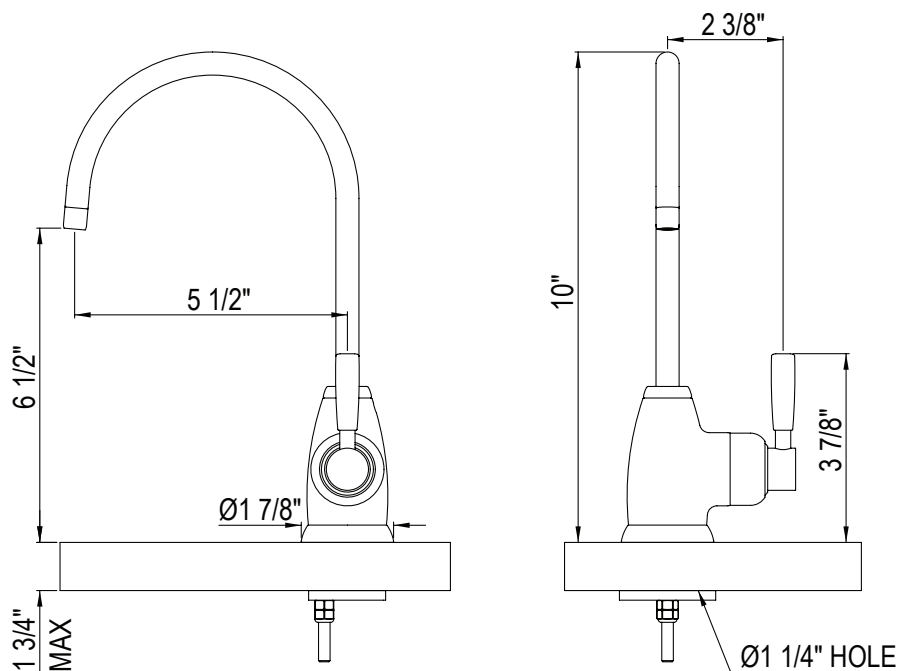
- Most products or parts carry "Limited Warranties" against manufacturing defects. For US customers please visit houseofrohl.com/support and for Canadian customers please visit houseofrohl.ca/support for complete product and finish warranty.

SPECIFICATIONS



Holborn™
Hot Water Dispenser

MODELS: U.1347



For warranty or additional information, contact:

U.S.A.
houseofrohl.com/support
1-800-777-9762

QUEBEC / MARITIMES / WESTERN CANADA
QUÉBEC / MARITIMES / OUEST CANADIEN
QUEBEC / MARITIMOS / CANADA OCCIDENTAL
houseofrohl.ca/support
1-866-473-8442

ONTARIO
houseofrohl.ca/support
1-800-287-5354



DESCRIPTION

- Speedway 3/8" compression
- Compatible uniquement avec le réservoir d'eau chaude haute performance Perrin & Rowe U.1998 et le système de filtration U.1106
- Ne fonctionne pas avec les systèmes de réservoir ISE
- La poignée ne peut être installée que du côté droit

DÉBITS DISPONIBLES

- 0.5 GPM/1.9 LPM à 45 PSI (conforme CEC)

CERTIFICATIONS

- ASME A112.18.1/CSA B125.1
- NSF 61/9 & 372 Q ≤ 1
- CEC

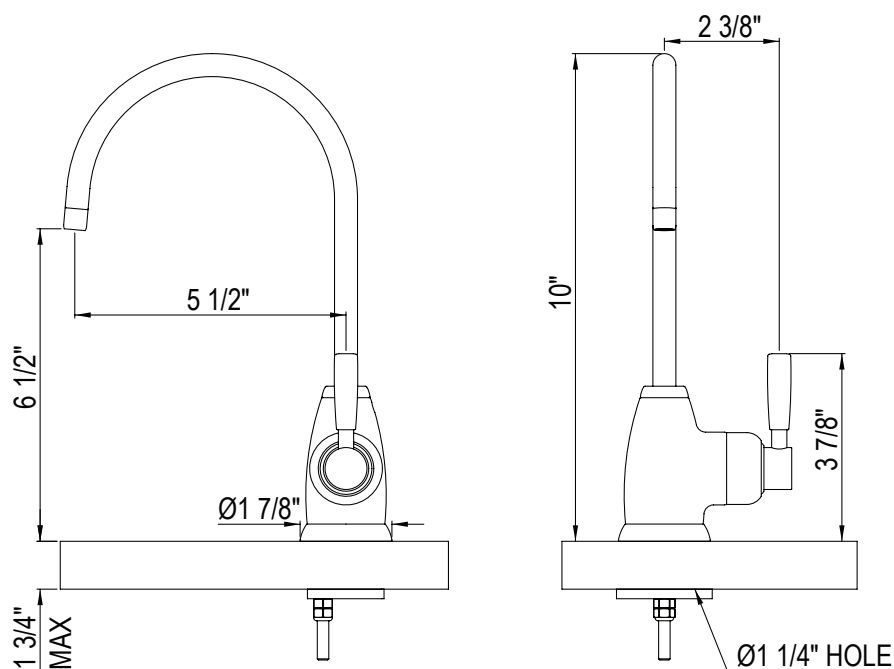
GARANTIE

- La plupart des produits ou pièces comprend des «garanties limitées» contre les défauts de fabrication. Pour les clients des États-Unis : veuillez consulter houseofrohl.com/support; Pour les clients du Canada : veuillez consulter houseofrohl.ca/support pour connaître les conditions complètes de la garantie des produits et finis.

SPÉCIFICATIONS**Holborn^{MC}**

Robinet dispensateur à eau chaude

MODÈLES : U.1347



Si vous souhaitez obtenir de l'information supplémentaire à propos de la garantie ou de tout autre élément, communiquez avec :

U.S.A.
houseofrohl.com/support
 1-800-777-9762

QUEBEC / MARITIMES / WESTERN CANADA
 QUÉBEC / MARITIMES / OUEST CANADIEN
 QUEBEC / MARITIMOS / CANADA OCCIDENTAL
houseofrohl.ca/support
 1-866-473-8442

ONTARIO
houseofrohl.ca/support
 1-800-287-5354

Riobel

PERRIN & ROWE®
 L O N D O N


victoria ⊕ albert®

ROHL

DESCRIPCIÓN

- Compresión Speedway de 3/8"
- Compatible únicamente con el tanque de agua caliente de alto rendimiento Perrin & Rowe U.1998 y el sistema de filtración U.1106
- No funciona con sistemas de tanque ISE
- La manija solo podría instalarse en el lado derecho

FLUJO

- 0.5 GPM/1.9 LPM a 45 PSI (cumple con CEC)

ESTÁNDARES

- ASME A112.18.1/CSA B125.1
- NSF 61/9 & 372 Q ≤ 1
- CEC

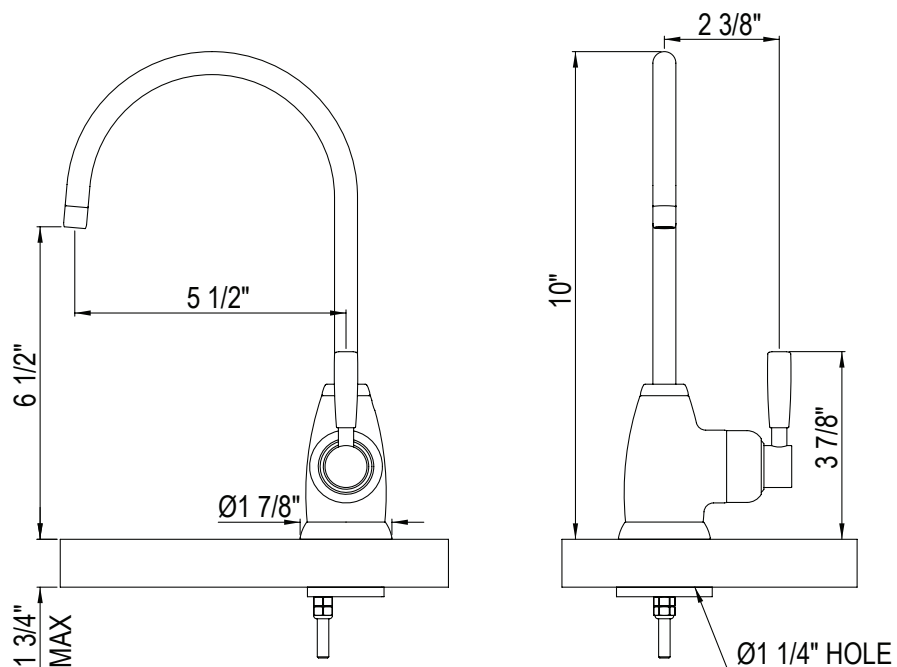
GARANTÍA

- La mayoría de los productos o piezas cuentan con "Garantías Limitadas" por defectos de fabricación. A los clientes en EE. UU. se les recomienda visitar houseofrohl.com/support y a los clientes en Canadá, houseofrohl.ca/support, para consultar las condiciones completas de la garantía de los productos y acabados.

ESPECIFICACIONES**Holborn™**

Grifo dispensador de agua caliente

MODELOS: U.1347



Para preguntas sobre la garantía o para obtener más información, favor de comunicarse con:

U.S.A.
houseofrohl.com/support
 1-800-777-9762

QUEBEC / MARITIMES / WESTERN CANADA
 QUÉBEC / MARITIMES / OUEST CANADIEN
 QUEBEC / MARITIMOS / CANADA OCCIDENTAL
houseofrohl.ca/support
 1-866-473-8442

ONTARIO
houseofrohl.ca/support
 1-800-287-5354





