

**DESCRIPTION**

- Only compatible with the Perrin & Rowe U.1998 high performance hot water tank and U.1106 filter system
- Does not work with ISE tank systems
- Handle may only be installed on the right side

**FLOW**

- 0.5 GPM/1.9 LPM at 45 PSI (CEC compliant)

**STANDARDS**

- ASME A112.18.1/CSA B125.1
- NSF 61/9 & 372 Q ≤ 1
- CEC Compliant

**WARRANTY**

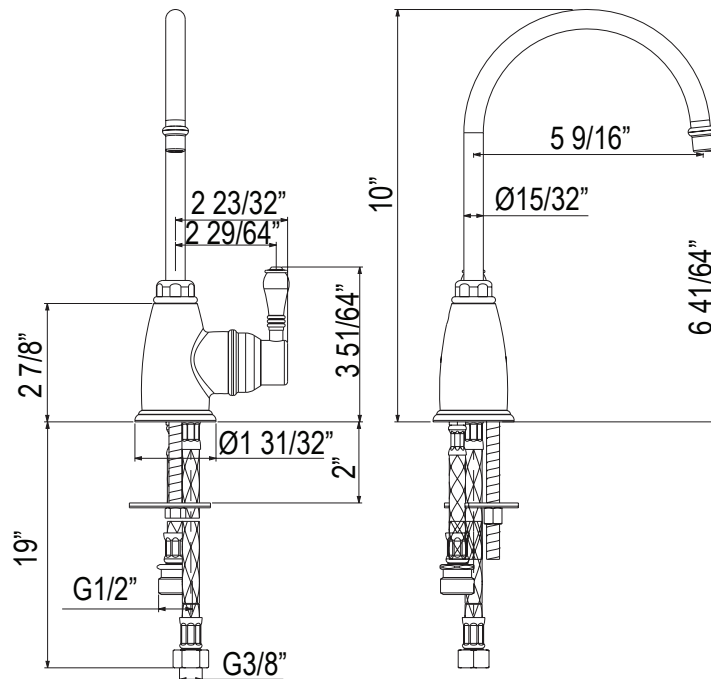
- Most products or parts carry "Limited Warranties" against manufacturing defects. For US customers please visit [houseofrohl.com/support](http://houseofrohl.com/support) and for Canadian customers please visit [houseofrohl.ca/support](http://houseofrohl.ca/support) for complete product and finish warranty.

## SPECIFICATIONS



**San Julio®**  
Hot Water Dispenser

**MODELS:** G1655



**For warranty or additional information, contact:**

U.S.A.  
[houseofrohl.com/support](http://houseofrohl.com/support)  
1-800-777-9762

QUEBEC / MARITIMES / WESTERN CANADA  
QUÉBEC / MARITIMES / OUEST CANADIEN  
QUEBEC / MARITIMOS / CANADA OCCIDENTAL  
[houseofrohl.ca/support](http://houseofrohl.ca/support)  
1-866-473-8442

ONTARIO  
[houseofrohl.ca/support](http://houseofrohl.ca/support)  
1-800-287-5354



**DESCRIPTION**

- Compatible uniquement avec le réservoir d'eau chaude haute performance Perrin & Rowe U.1998 et le système de filtration U.1106
- Ne fonctionne pas avec les systèmes de réservoir ISE
- La poignée ne peut être installée que du côté droit

**DÉBITS DISPONIBLES**

- 0.5 GPM/1.9 LPM à 45 PSI (ensemble avec CEC)

**CERTIFICATIONS**

- ASME A112.18.1/CSA B125.1
- NSF 61/9 & 372 Q ≤ 1
- Conforme CEC

**GARANTIE**

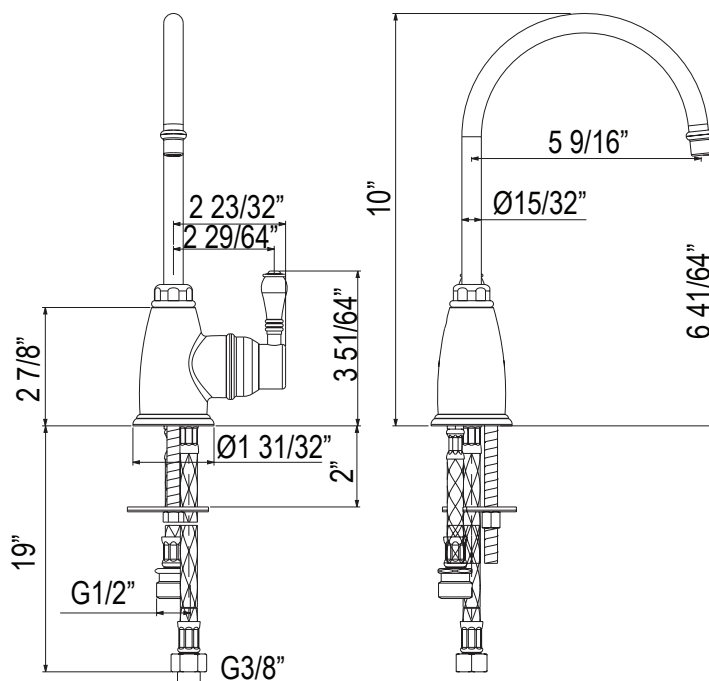
- La plupart des produits ou pièces comprend des «garanties limitées» contre les défauts de fabrication. Pour les clients des États-Unis : veuillez consulter [houseofrohl.com/support](http://houseofrohl.com/support); Pour les clients du Canada : veuillez consulter [houseofrohl.ca/support](http://houseofrohl.ca/support) pour connaître les conditions complètes de la garantie des produits et finis.

**SPÉCIFICATIONS****San Julio®**

Robinet dispensateur à eau chaude

**MODÈLES :** G1655

UPC®



Si vous souhaitez obtenir de l'information supplémentaire à propos de la garantie ou de tout autre élément, communiquez avec :

U.S.A.  
[houseofrohl.com/support](http://houseofrohl.com/support)  
 1-800-777-9762

QUEBEC / MARITIMES / WESTERN CANADA  
 QUÉBEC / MARITIMES / OUEST CANADIEN  
 QUEBEC / MARITIMOS / CANADA OCCIDENTAL  
[houseofrohl.ca/support](http://houseofrohl.ca/support)  
 1-866-473-8442

ONTARIO  
[houseofrohl.ca/support](http://houseofrohl.ca/support)  
 1-800-287-5354

Riobel

PERRIN & ROWE®  
LONDON

victoria ⊕ albert®

ROHL

Schaub

EMTEK.

