

SPECIFICATIONS

DESCRIPTION

- R93 - 2-Way Type T/P (thermostatic/pressure balance) Coaxial Valve Rough
- P428 - 23 cm (9") shower head
- P503 - 40 cm (16") shower arm
- P980 - Wall-mount tub spout
- TIN93 - 2-way Type T/P (thermostatic/pressure balance) coaxial valve trim

WARRANTY

- Most products or parts carry "Limited Warranties" against manufacturing defects. Please visit <https://riobelpro.ca/en/warranties> for complete product and finish warranty.



IN493 Assembly

MODELS: ASSY493IN

For warranty or additional information, contact:

ONTARIO / WESTERN CANADA
ONTARIO / QUEST CANADIEN
ONTARIO / CANADA OCCIDENTAL
riobelpro.ca/en/contact
1-800-287-5354

QUEBEC / MARITIMES
QUÉBEC / MARITIMES
QUEBEC / MARITIMOS
riobelpro.ca/fr/contact
1-866-473-8442

SPECIFICATIONS

DESCRIPTION

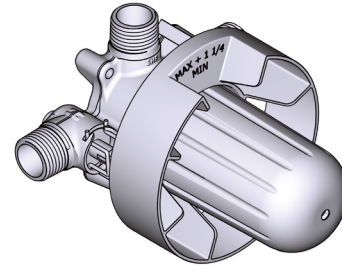
- R93
 - 1/2" inlet male NPT or sweat
 - Two 1/2" outlets male NPT or sweat
- R93-EX
 - 1/2" inlet EXPANSION PEX
 - Two 1/2" outlets EXPANSION PEX
- R93-SPEX
 - 1/2" inlet PEX
 - Two 1/2" outlets PEX
- Test cap
- Service valves
- TXX93XX or TXX94XX trim required to complete
- Rough only

STANDARDS

- ASME A112.18.1 / CSA B125.1
- ASSE 1016

WARRANTY

- Most products or parts carry "Limited Warranties" against manufacturing defects. Please visit <https://riobelpro.ca/en/warranties> for complete product and finish warranty



R93

2-Way Type T/P (thermostatic/pressure balance)

Coaxial Valve Rough

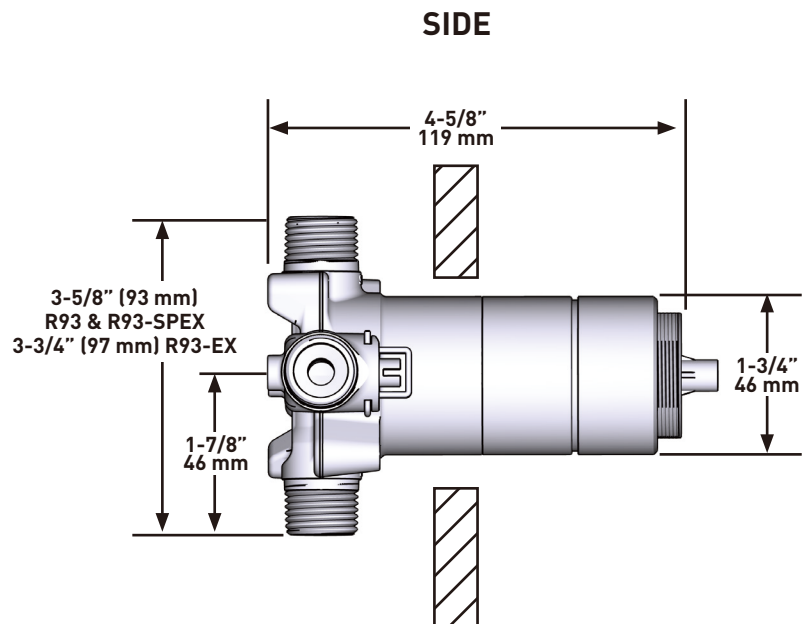
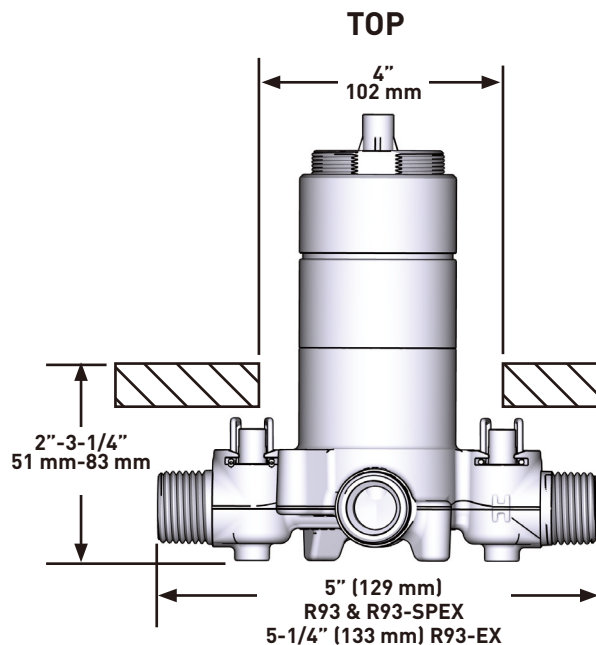
MODELS:

R93
R93-EX
R93-SPEX

CONNECTION:

NPT or sweat
Expansion PEX
PEX

UPC®



For warranty or additional information, contact:

ONTARIO / WESTERN CANADA
ONTARIO / QUÉST CANADIEN
ONTARIO / CANADA OCCIDENTAL
riobelpro.ca/en/contact
1-800-287-5354

QUEBEC / MARITIMES
QUÉBEC / MARITIMES
QUEBEC / MARITIMOS
riobelpro.ca/fr/contact
1-866-473-8442

SPECIFICATIONS

DESCRIPTION

- Scale-free
- ½" inlet female NPT
- Swivel

FLOW

- 7.6 L/min, 2.0 gpm (US) 60psi
- 5.69 L/min, 1.5 gpm (US) 60psi (P428-15)

STANDARDS

- ASME A112.18.1 / CSA B125.1

WARRANTY

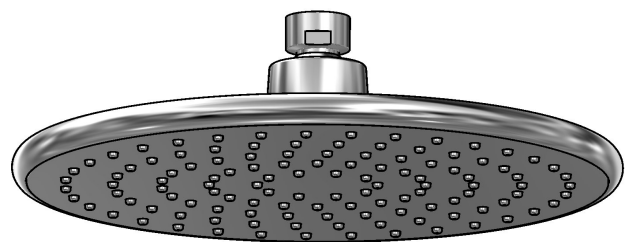
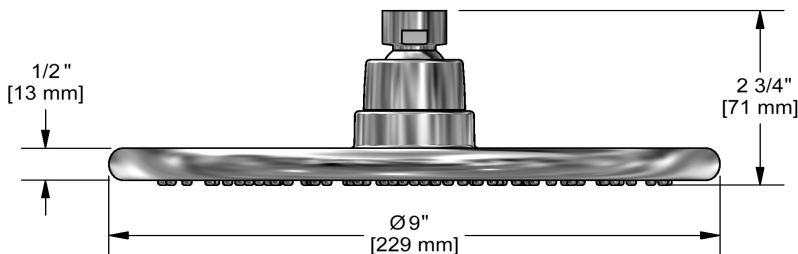
- Most products or parts carry "Limited Warranties" against manufacturing defects. Please visit <https://riobelpro.ca/en/warranties> for complete product and finish warranty.



23 cm (9") shower head

MODELS: P428

cUPC®



For warranty or additional information, contact:

ONTARIO / WESTERN CANADA
ONTARIO / QUEST CANADIEN
ONTARIO / CANADA OCCIDENTAL
riobelpro.ca/en/contact
1-800-287-5354

QUEBEC / MARITIMES
QUÉBEC / MARITIMES
QUEBEC / MARITIMOS
riobelpro.ca/fr/contact
1-866-473-8442

SPECIFICATIONS

DESCRIPTION

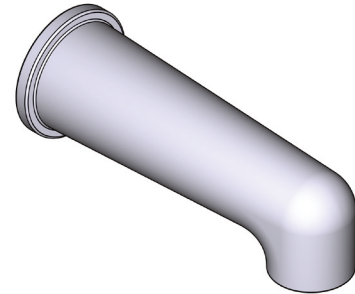
- 1/2" copper slip fit inlet
- Flow diffuser
- Drilling hole diameter = 1" (25mm)

STANDARDS

- ASME A112.18.1 / CSA B125.1

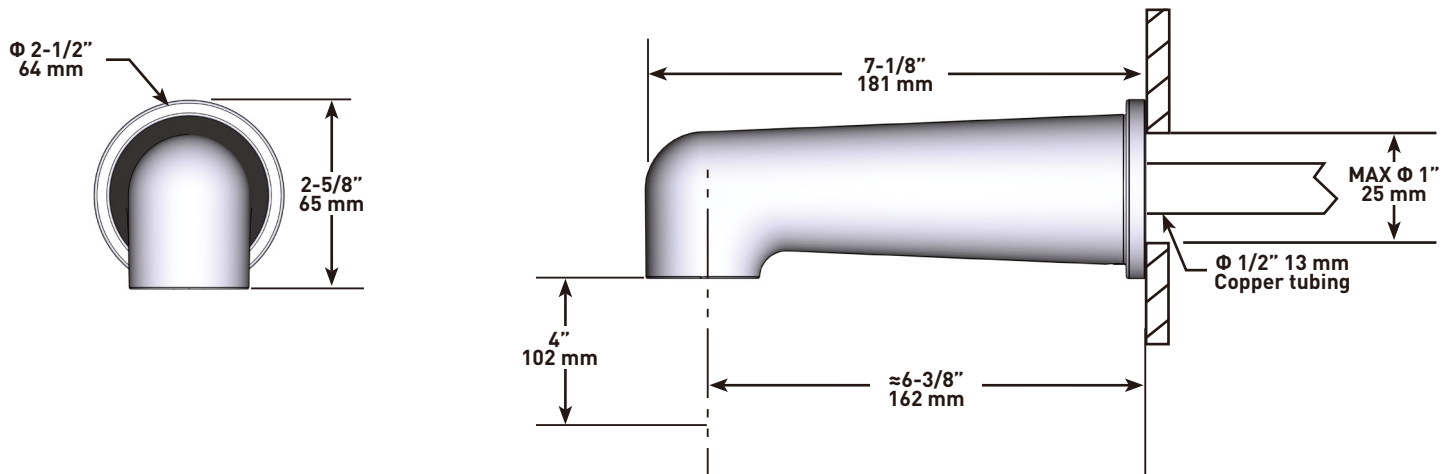
WARRANTY

- Most products or parts carry "Limited Warranties" against manufacturing defects. Please visit <https://riobelpro.ca/en/warranties> for complete product and finish warranty.



Wall-mount tub spout

MODELS: P980



For warranty or additional information, contact:

ONTARIO / WESTERN CANADA
ONTARIO / QUÉBEC / MARITIMES
ONTARIO / CANADA OCCIDENTAL
riobelpro.ca/en/contact
1-800-287-5354

QUEBEC / MARITIMES
QUÉBEC / MARITIMES
QUEBEC / MARITIMOS
riobelpro.ca/fr/contact
1-866-473-8442

SPÉCIFICATIONS

DESCRIPTION

- R93 - Brut de valve 2 voies coaxiale Type T/P (thermostatique/pression équilibrée)
- P428 - Tête de douche 23 cm (9")
- P503 - Bras de douche 40 cm (16")
- P980 - Bec de bain mural
- TIN93 - Garniture pour valve 2 voies coaxiale Type T/P (thermostatique/pression équilibrée)

GARANTIE

- La plupart des produits ou pièces comprend des «garanties limitées» contre les défauts de fabrication. Veuillez consulter <https://riobelpro.ca/fr/garantie> pour connaître les conditions complètes de la garantie des produits et finis.



Assemblage IIN493

MODÈLES: ASSY493IN

For warranty or additional information, contact:

ONTARIO / WESTERN CANADA
ONTARIO / QUEST CANADIEN
ONTARIO / CANADA OCCIDENTAL
riobelpro.ca/en/contact
1-800-287-5354

QUEBEC / MARITIMES
QUÉBEC / MARITIMES
QUEBEC / MARITIMOS
riobelpro.ca/fr/contact
1-866-473-8442

SPÉCIFICATIONS

DESCRIPTION

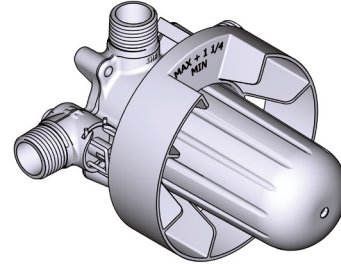
- R93
 - Entrée d'eau 1/2" mâle NPT ou soudée
 - Deux sorties d'eau 1/2" mâles NPT ou soudées
- R93-EX
 - Entrée d'eau 1/2" PEX EXPANSION
 - Deux sorties d'eau 1/2" PEX EXPANSION
- R93-SPEX
 - Entrée d'eau 1/2" PEX
 - Deux sorties d'eau 1/2" PEX
- Capuchon d'essai
- Valves de service
- Commandez la garniture TXX93XX ou TXX94XX pour compléter
- Brut seul

CERTIFICATIONS

- ASME A112.18.1 / CSA B125.1
- ASSE 1016

GARANTIE

- La plupart des produits ou pièces comprend des «garanties limitées» contre les défauts de fabrication. Veuillez consulter <https://riobelpro.ca/fr/garantie> pour connaître les conditions complètes de la garantie des produits et finis.



R93

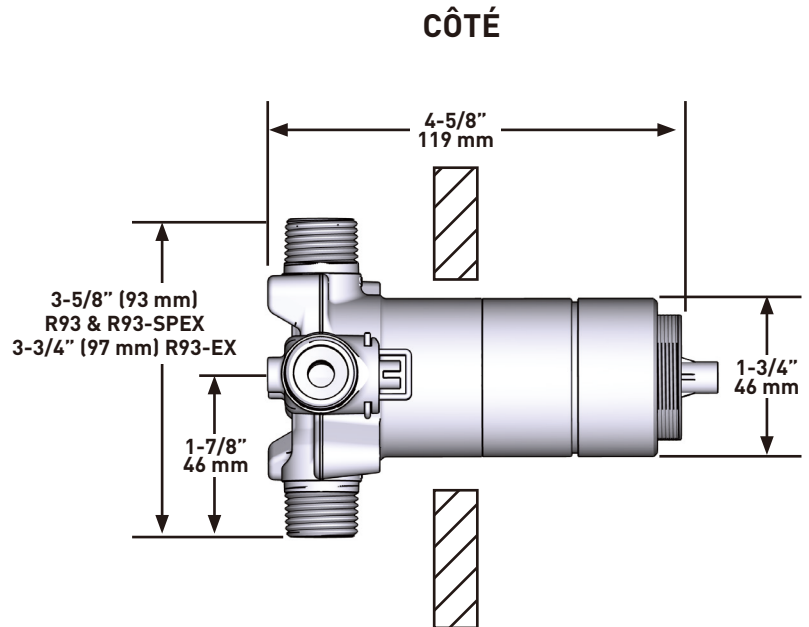
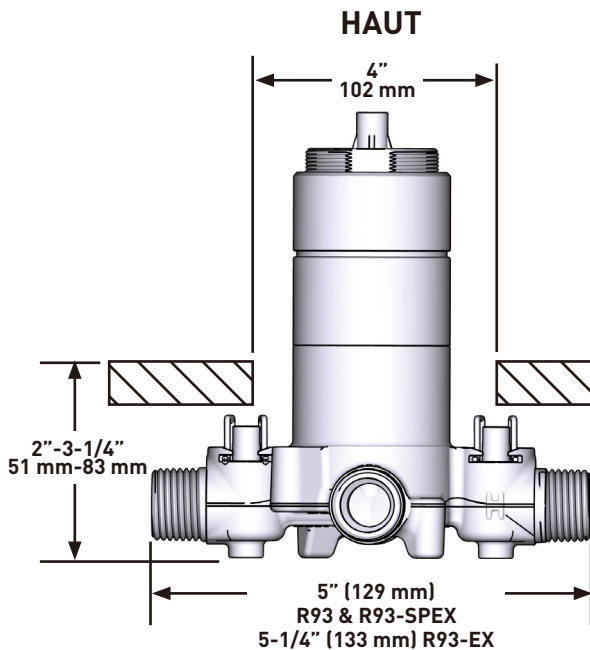
Brut de valve 2 voies coaxiale
Type T/P (thermostatique/pression équilibrée)

MODÈLES:

R93
R93-EX
R93-SPEX

CONNEXION:

NPT ou soudée
PEX Expansion
PEX



For warranty or additional information, contact:

ONTARIO / WESTERN CANADA
ONTARIO / QUÉBEC / MARITIMES
ONTARIO / CANADA OCCIDENTAL
riobelpro.ca/en/contact
1-800-287-5354

QUEBEC / MARITIMES
QUÉBEC / MARITIMES
QUEBEC / MARITIMOS
riobelpro.ca/fr/contact
1-866-473-8442

SPÉCIFICATIONS

DESCRIPTION

- Anticalcaire
- Entrée d'eau 1/2" femelle NPT
- Joint à rotule

DÉBITS DISPONIBLES

- 7.6 L/min, 2.0 gpm (US) 60psi
- 5.69 L/min, 1.5 gpm (US) 60psi (P428-15)

CERTIFICATIONS

- ASME A112.18.1 / CSA B125.1

GARANTIE

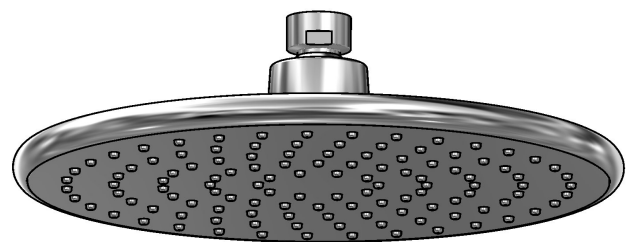
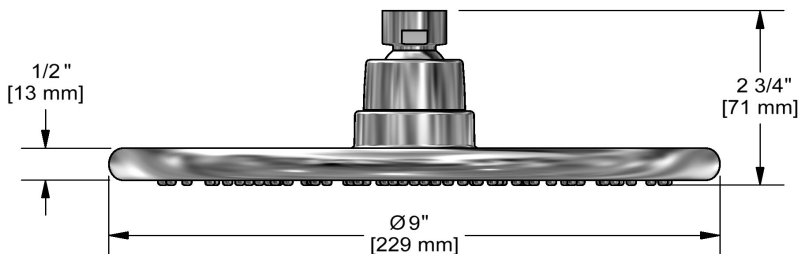
- La plupart des produits ou pièces comprend des «garanties limitées» contre les défauts de fabrication. Veuillez consulter <https://riobelpro.ca/fr/garantie> pour connaître les conditions complètes de la garantie des produits et finis.



Tête de douche 23 cm (9")

MODÈLES: P428

cUPC®



For warranty or additional information, contact:

ONTARIO / WESTERN CANADA
ONTARIO / QUEST CANADIEN
ONTARIO / CANADA OCCIDENTAL
riobelpro.ca/en/contact
1-800-287-5354

QUEBEC / MARITIMES
QUÉBEC / MARITIMES
QUEBEC / MARITIMOS
riobelpro.ca/fr/contact
1-866-473-8442

SPÉCIFICATIONS

DESCRIPTION

- Entrée d'eau 1/2" mâle NPT
- Rosace ronde

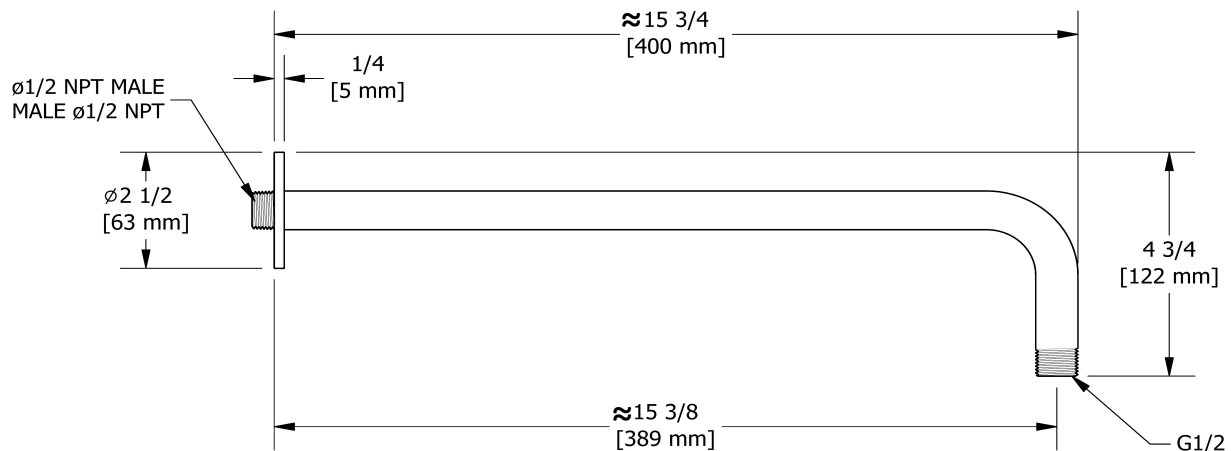
GARANTIE

- La plupart des produits ou pièces comprend des «garanties limitées» contre les défauts de fabrication. Veuillez consulter <https://riobelpro.ca/fr/garantie> pour connaître les conditions complètes de la garantie des produits et finis.



Bras de douche 40 cm (16")

MODÈLES: P503



For warranty or additional information, contact:

ONTARIO / WESTERN CANADA
ONTARIO / QUEST CANADIEN
ONTARIO / CANADA OCCIDENTAL
riobelpro.ca/en/contact
1-800-287-5354

QUEBEC / MARITIMES
QUÉBEC / MARITIMES
QUEBEC / MARITIMOS
riobelpro.ca/fr/contact
1-866-473-8442

SPÉCIFICATIONS

DESCRIPTION

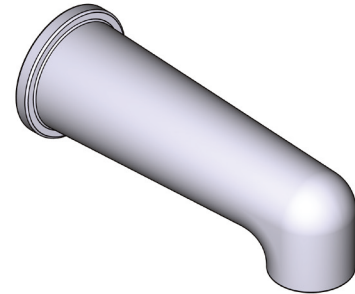
- Entrée d'eau 1/2" cuivre "slip fit"
- Brise jet
- Diamètre du trou de perçage = 1" (25mm)

CERTIFICATIONS

- ASME A112.18.1 / CSA B125.1

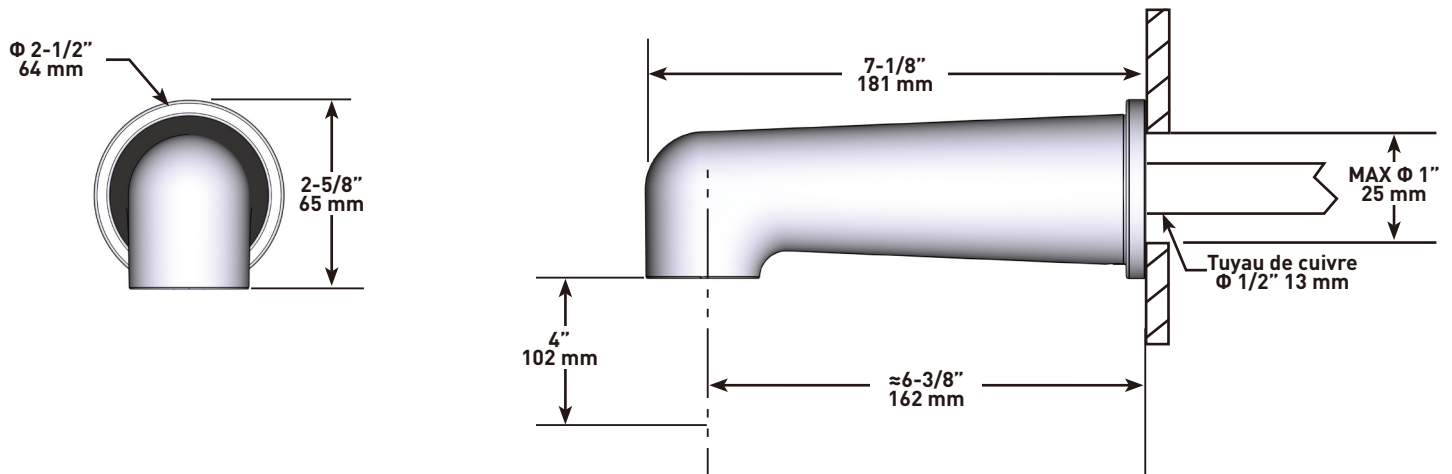
GARANTIE

- La plupart des produits ou pièces comprend des «garanties limitées» contre les défauts de fabrication. Veuillez consulter <https://riobelpro.ca/fr/garantie> pour connaître les conditions complètes de la garantie des produits et finis.



Bec de bain mural

MODÈLES : P980



For warranty or additional information, contact:

ONTARIO / WESTERN CANADA
ONTARIO / QUEST CANADIEN
ONTARIO / CANADA OCCIDENTAL
riobelpro.ca/en/contact
1-800-287-5354

QUEBEC / MARITIMES
QUÉBEC / MARITIMES
QUEBEC / MARITIMOS
riobelpro.ca/fr/contact
1-866-473-8442

