

## SPECIFICATIONS

### DESCRIPTION

- R93 - 2-Way Type T/P (thermostatic/pressure balance) Coaxial Valve Rough
- P3030 - Hand Shower rail
- P428 - 23 cm (9") shower head
- P503 - 40 cm (16") shower arm
- P775 - Elbow supply
- TIN93 - 2-way Type T/P (thermostatic/pressure balance) coaxial valve trim

### WARRANTY

- Most products or parts carry "Limited Warranties" against manufacturing defects. Please visit <https://riobelpro.ca/en/warranties> for complete product and finish warranty.



IN393 Assembly

**MODELS:** ASSY393IN

**For warranty or additional information, contact:**

ONTARIO / WESTERN CANADA  
ONTARIO / QUEST CANADIEN  
ONTARIO / CANADA OCCIDENTAL  
[riobelpro.ca/en/contact](https://riobelpro.ca/en/contact)  
1-800-287-5354

QUEBEC / MARITIMES  
QUÉBEC / MARITIMES  
QUEBEC / MARITIMOS  
[riobelpro.ca/fr/contact](https://riobelpro.ca/fr/contact)  
1-866-473-8442

## SPECIFICATIONS

### DESCRIPTION

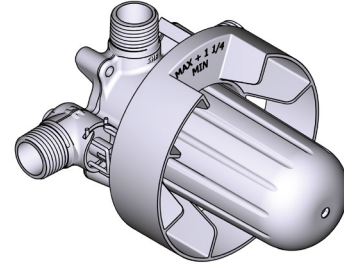
- R93
  - 1/2" inlet male NPT or sweat
  - Two 1/2" outlets male NPT or sweat
- R93-EX
  - 1/2" inlet EXPANSION PEX
  - Two 1/2" outlets EXPANSION PEX
- R93-SPEX
  - 1/2" inlet PEX
  - Two 1/2" outlets PEX
- Test cap
- Service valves
- TXX93XX or TXX94XX trim required to complete
- Rough only

### STANDARDS

- ASME A112.18.1 / CSA B125.1
- ASSE 1016

### WARRANTY

- Most products or parts carry "Limited Warranties" against manufacturing defects. Please visit <https://riobelpro.ca/en/warranties> for complete product and finish warranty



### R93

2-Way Type T/P (thermostatic/pressure balance)

Coaxial Valve Rough

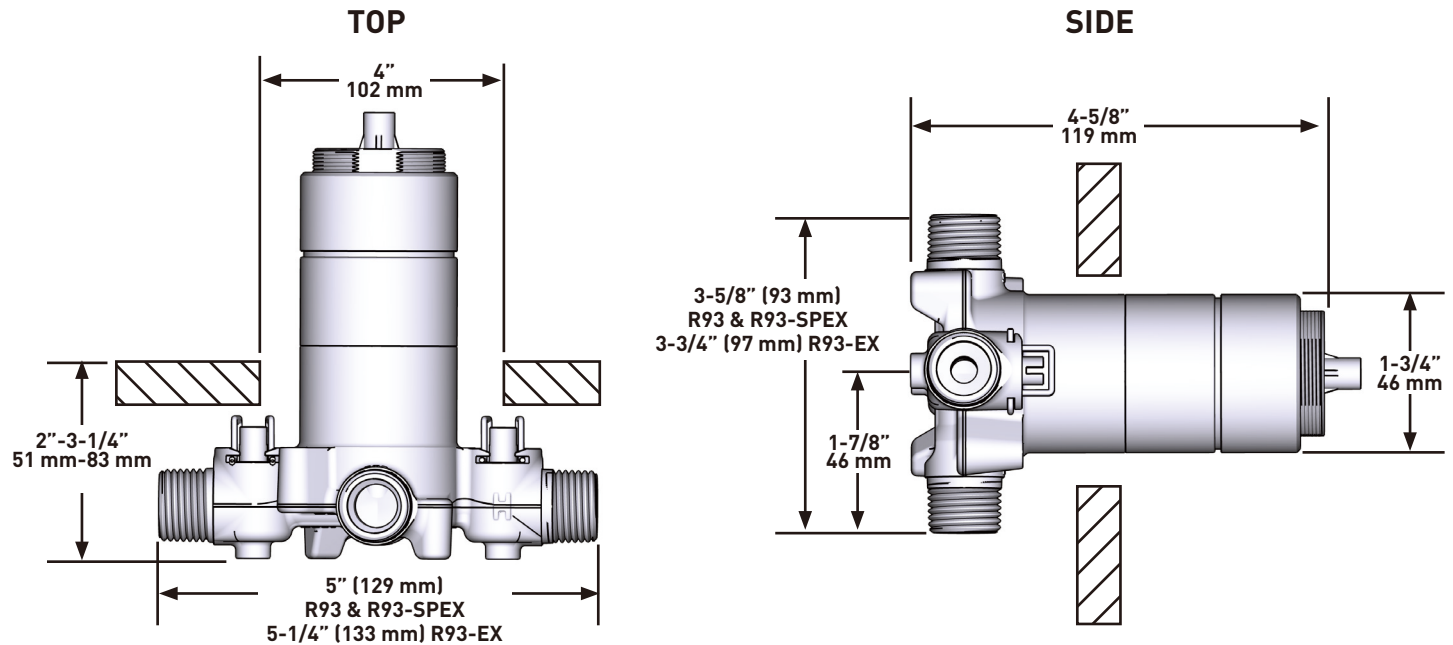
#### MODELS:

R93  
R93-EX  
R93-SPEX

#### CONNECTION:

NPT or sweat  
Expansion PEX  
PEX

UPC®



For warranty or additional information, contact:

ONTARIO / WESTERN CANADA  
ONTARIO / QUEST CANADIEN  
ONTARIO / CANADA OCCIDENTAL  
[riobelpro.ca/en/contact](http://riobelpro.ca/en/contact)  
1-800-287-5354

QUEBEC / MARITIMES  
QUÉBEC / MARITIMES  
QUEBEC / MARITIMOS  
[riobelpro.ca/fr/contact](http://riobelpro.ca/fr/contact)  
1-866-473-8442

## SPECIFICATIONS

### DESCRIPTION

- 3-jet hand shower
- 150 cm (59") double interlock flexible hose, swivel and 2 check valves
- Ø22 mm (7/8") slide bar
- Scale-free
- Easy-Glide left cursor

### FLOW

- 7.6 L/min, 2.0 gpm (US) 60psi
- 5.69 L/min, 1.5 gpm (US) 60psi ( P3030-15 )

### STANDARDS

- ASME A112.18.1 / CSA B125.1

### WARRANTY

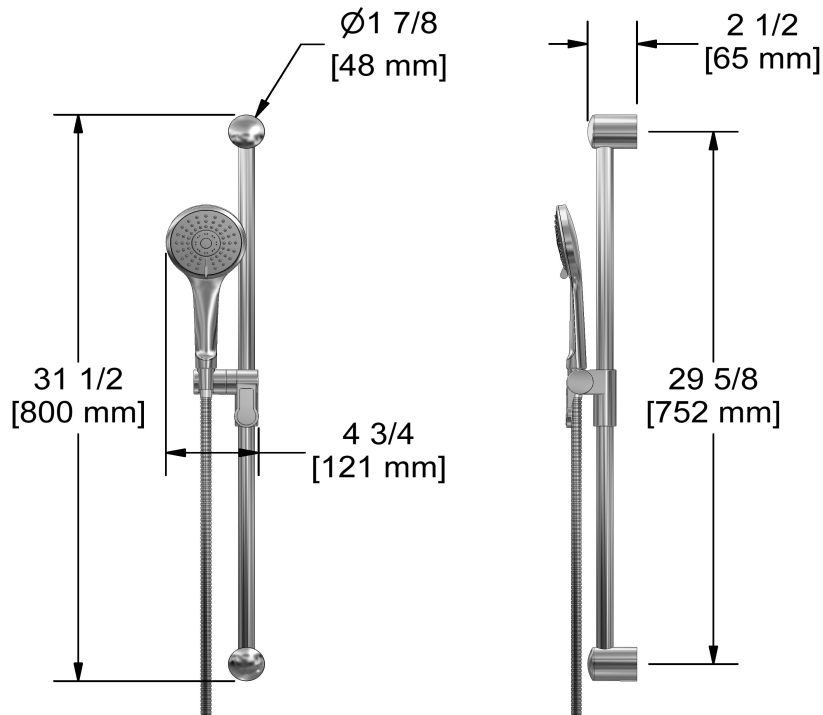
- Most products or parts carry "Limited Warranties" against manufacturing defects. Please visit <https://riobelpro.ca/en/warranties> for complete product and finish warranty.



Hand Shower rail

**MODELS:** P3030

cUPC®



**For warranty or additional information, contact:**

ONTARIO / WESTERN CANADA  
 ONTARIO / QUEST CANADIEN  
 ONTARIO / CANADA OCCIDENTAL  
[riobelpro.ca/en/contact](https://riobelpro.ca/en/contact)  
 1-800-287-5354

QUEBEC / MARITIMES  
 QUÉBEC / MARITIMES  
 QUEBEC / MARITIMOS  
[riobelpro.ca/fr/contact](https://riobelpro.ca/fr/contact)  
 1-866-473-8442

## SPECIFICATIONS

### DESCRIPTION

- Scale-free
- ½" inlet female NPT
- Swivel

### FLOW

- 7.6 L/min, 2.0 gpm (US) 60psi
- 5.69 L/min, 1.5 gpm (US) 60psi ( P428-15 )

### STANDARDS

- ASME A112.18.1 / CSA B125.1

### WARRANTY

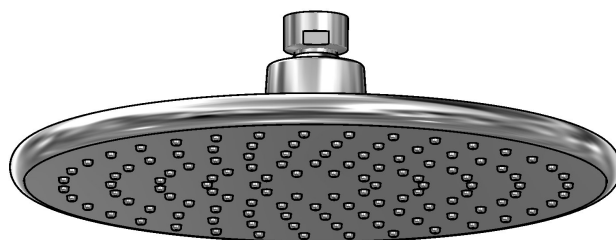
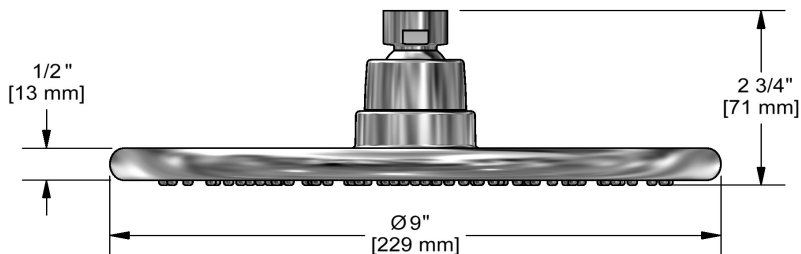
- Most products or parts carry "Limited Warranties" against manufacturing defects. Please visit <https://riobelpro.ca/en/warranties> for complete product and finish warranty.



23 cm (9") shower head

**MODELS:** P428

cUPC®



**For warranty or additional information, contact:**

ONTARIO / WESTERN CANADA  
ONTARIO / QUEST CANADIEN  
ONTARIO / CANADA OCCIDENTAL  
[riobelpro.ca/en/contact](http://riobelpro.ca/en/contact)  
1-800-287-5354

QUEBEC / MARITIMES  
QUÉBEC / MARITIMES  
QUEBEC / MARITIMOS  
[riobelpro.ca/fr/contact](http://riobelpro.ca/fr/contact)  
1-866-473-8442

## SPECIFICATIONS

### DESCRIPTION

- 1/2" inlet male NPT
- Round flange

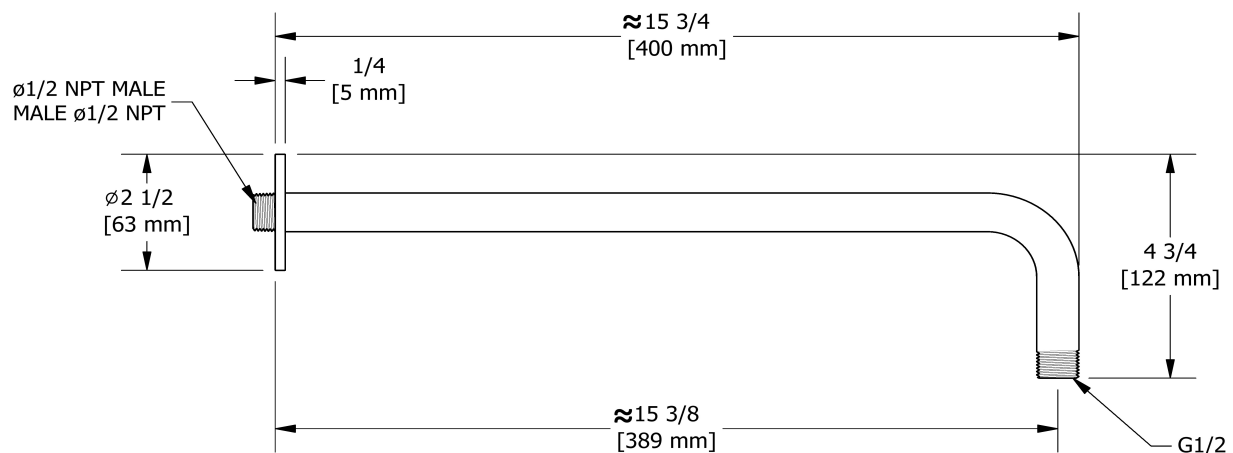
### WARRANTY

- Most products or parts carry "Limited Warranties" against manufacturing defects. Please visit <https://riobelpro.ca/en/warranties> for complete product and finish warranty.



40 cm (16") shower arm

**MODELS:** P503



**For warranty or additional information, contact:**

ONTARIO / WESTERN CANADA  
ONTARIO / QUEST CANADIEN  
ONTARIO / CANADA OCCIDENTAL  
[riobelpro.ca/en/contact](https://riobelpro.ca/en/contact)  
1-800-287-5354

QUEBEC / MARITIMES  
QUÉBEC / MARITIMES  
QUEBEC / MARITIMOS  
[riobelpro.ca/fr/contact](https://riobelpro.ca/fr/contact)  
1-866-473-8442

## SPECIFICATIONS

### DESCRIPTION

- 1/2" outlet male
- Adjustable depth
- 1/2" inlet female NPT

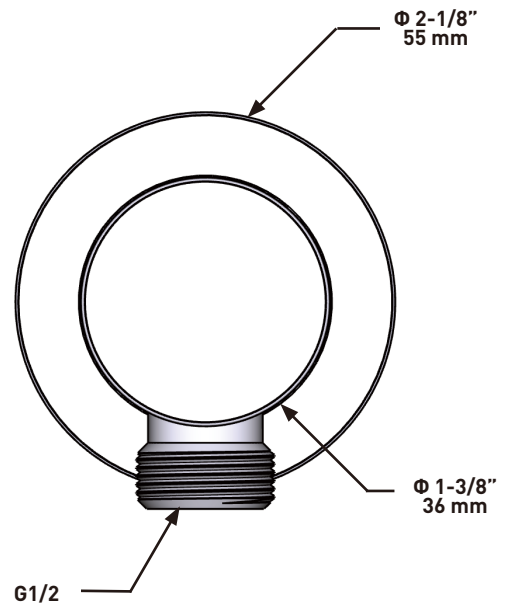
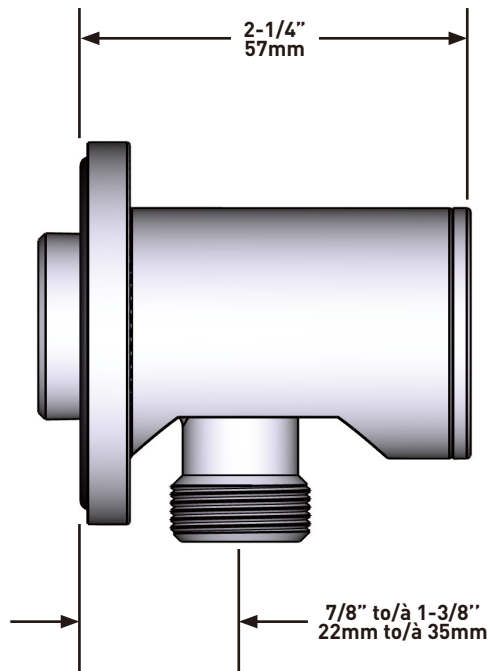
### WARRANTY

- Most products or parts carry "Limited Warranties" against manufacturing defects. Please visit <https://riobelpro.ca/en/warranties> for complete product and finish warranty.



Elbow supply

**MODELS:** P775



For warranty or additional information, contact:

ONTARIO / WESTERN CANADA  
ONTARIO / QUÉBEC / MARITIMES  
ONTARIO / CANADA OCCIDENTAL  
[riobelpro.ca/en/contact](https://riobelpro.ca/en/contact)  
1-800-287-5354

QUEBEC / MARITIMES  
QUÉBEC / MARITIMES  
QUEBEC / MARITIMOS  
[riobelpro.ca/fr/contact](https://riobelpro.ca/fr/contact)  
1-866-473-8442

## SPECIFICATIONS

### DESCRIPTION

- 4 positions (OFF, 1, 1 and 2, 2) share
- Thermostatic/pressure balance coaxial cartridge with check valves
- R93, R93-SPEX or R93-EX rough required to complete
- Trim only

### FLOW

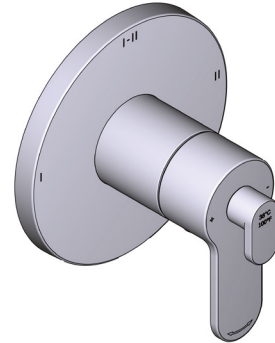
- 24 L/min, 6.3 gpm (US) 60psi
- Type TP - For use with shower heads rated at 7L/min (1.8 gpm) or higher

### STANDARDS

- ASME A112.18.1 / CSA B125.1
- ASSE 1016
- ADA

### WARRANTY

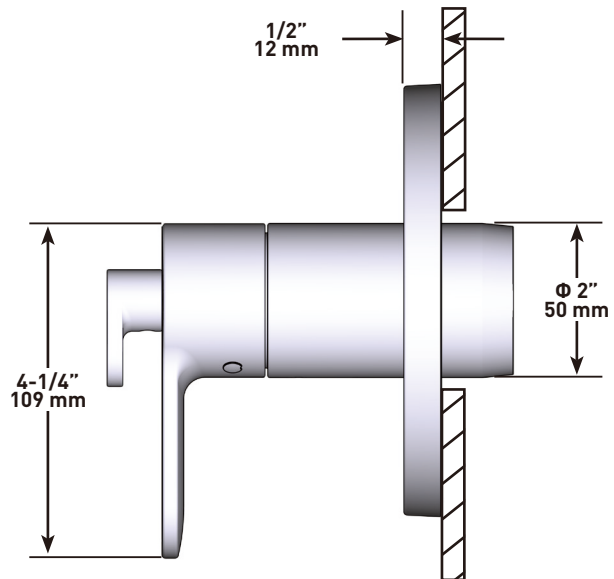
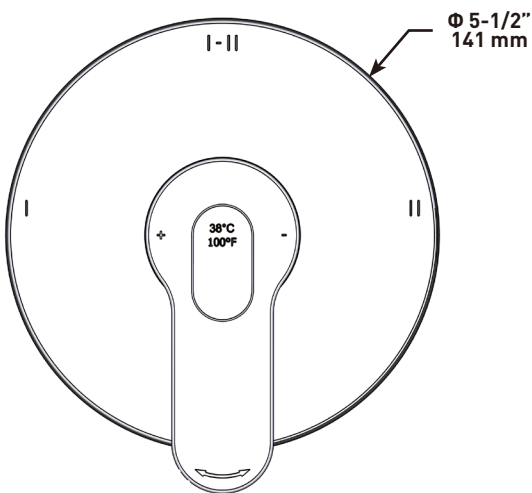
- Most products or parts carry "Limited Warranties" against manufacturing defects. Please visit <https://riobelpro.ca/en/warranties> for complete product and finish warranty.



### INTERVAL

2-way Type T/P (thermostatic/pressure balance) coaxial valve trim

**MODELS:** TIN93



**For warranty or additional information, contact:**

ONTARIO / WESTERN CANADA  
 ONTARIO / QUEST CANADIEN  
 ONTARIO / CANADA OCCIDENTAL  
[riobelpro.ca/en/contact](https://riobelpro.ca/en/contact)  
 1-800-287-5354

QUEBEC / MARITIMES  
 QUÉBEC / MARITIMES  
 QUEBEC / MARITIMOS  
[riobelpro.ca/fr/contact](https://riobelpro.ca/fr/contact)  
 1-866-473-8442

## SPÉCIFICATIONS

### DESCRIPTION

- R93 - Brut de valve 2 voies coaxiale Type T/P (thermostatique/pression équilibrée)
- P3030 - Douchette sur rail
- P428 - Tête de douche 23 cm (9")
- P503 - Bras de douche 40 cm (16")
- P775 - Coude de raccordement P775 - Coude de raccordement
- TIN93 - Garniture pour valve 2 voies coaxiale Type T/P (thermostatique/pression équilibrée)

### GARANTIE

- La plupart des produits ou pièces comprend des «garanties limitées» contre les défauts de fabrication. Veuillez consulter <https://riobelpro.ca/fr/garantie> pour connaître les conditions complètes de la garantie des produits et finis.



Assemblage IN393

**MODÈLES:** ASSY393IN

**For warranty or additional information, contact:**

ONTARIO / WESTERN CANADA  
ONTARIO / QUEST CANADIEN  
ONTARIO / CANADA OCCIDENTAL  
[riobelpro.ca/en/contact](https://riobelpro.ca/en/contact)  
1-800-287-5354

QUEBEC / MARITIMES  
QUÉBEC / MARITIMES  
QUEBEC / MARITIMOS  
[riobelpro.ca/fr/contact](https://riobelpro.ca/fr/contact)  
1-866-473-8442



## SPÉCIFICATIONS

### DESCRIPTION

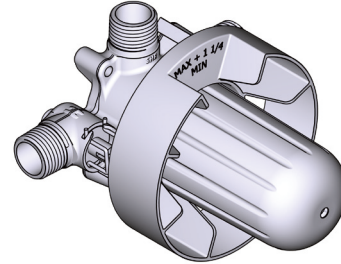
- R93
  - Entrée d'eau 1/2" mâle NPT ou soudée
  - Deux sorties d'eau 1/2" mâles NPT ou soudées
- R93-EX
  - Entrée d'eau 1/2" PEX EXPANSION
  - Deux sorties d'eau 1/2" PEX EXPANSION
- R93-SPEX
  - Entrée d'eau 1/2" PEX
  - Deux sorties d'eau 1/2" PEX
- Capuchon d'essai
- Valves de service
- Commandez la garniture TXX93XX ou TXX94XX pour compléter
- Brut seul

### CERTIFICATIONS

- ASME A112.18.1 / CSA B125.1
- ASSE 1016

### GARANTIE

- La plupart des produits ou pièces comprend des «garanties limitées» contre les défauts de fabrication. Veuillez consulter <https://riobelpro.ca/fr/garantie> pour connaître les conditions complètes de la garantie des produits et finis.



### R93

Brut de valve 2 voies coaxiale  
Type T/P (thermostatique/pression équilibrée)

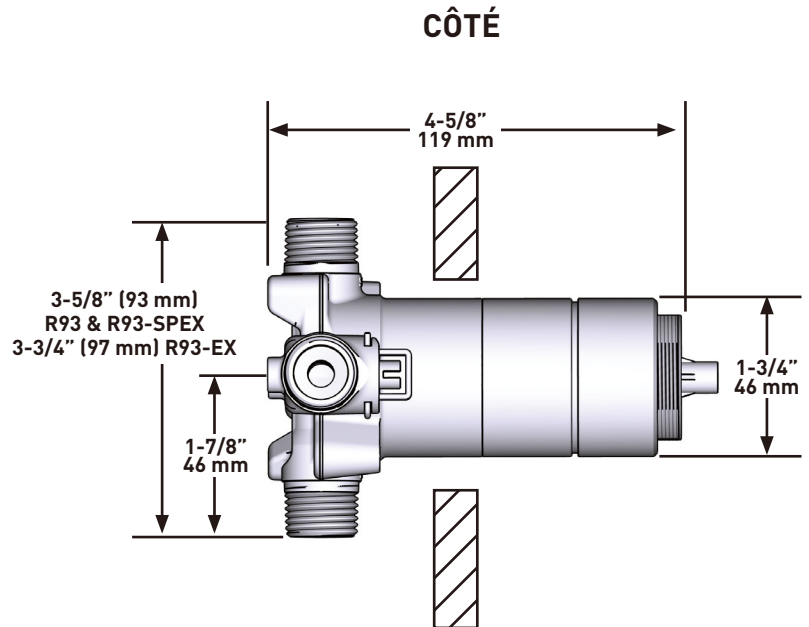
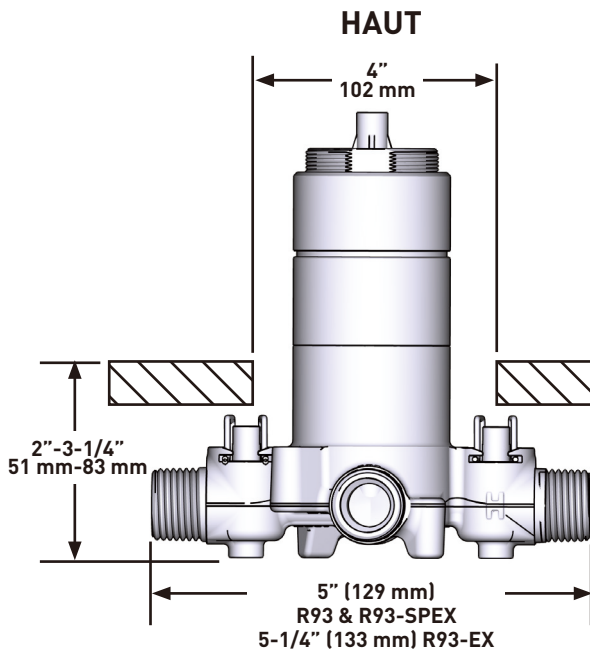
#### MODÈLES:

R93  
R93-EX  
R93-SPEX

#### CONNEXION:

NPT ou soudée  
PEX Expansion  
PEX

UPC®



For warranty or additional information, contact:

ONTARIO / WESTERN CANADA  
ONTARIO / QUÉBEC / MARITIMES  
ONTARIO / CANADA OCCIDENTAL  
[riobelpro.ca/en/contact](http://riobelpro.ca/en/contact)  
1-800-287-5354

QUEBEC / MARITIMES  
QUÉBEC / MARITIMES  
QUEBEC / MARITIMOS  
[riobelpro.ca/fr/contact](http://riobelpro.ca/fr/contact)  
1-866-473-8442

## SPÉCIFICATIONS

### DESCRIPTION

- Douchette 3 jets
- Boyau flexible 150 cm (59") double agrafe, écrou tournant avec 2 clapets anti-retour
- Barre Ø22 mm (7/8")
- Anticalcaire
- Curseur Easy-Glide à gauche

### DÉBITS DISPONIBLES

- 7.6 L/min, 2.0 gpm (US) 60psi
- 5.69 L/min, 1.5 gpm (US) 60psi ( P3030-15 )

### CERTIFICATIONS

- ASME A112.18.1 / CSA B125.1

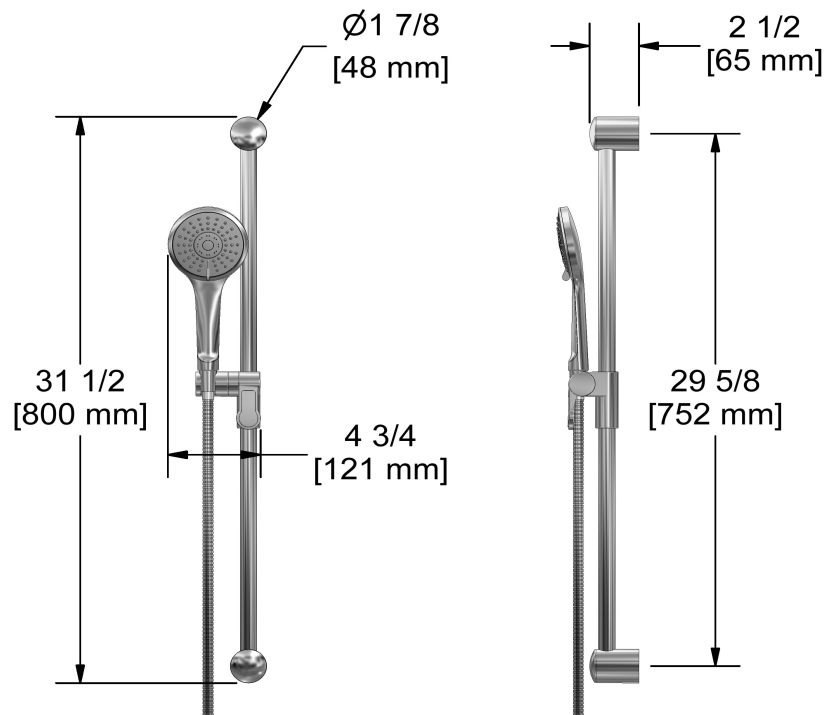
### GARANTIE

- La plupart des produits ou pièces comprend des «garanties limitées» contre les défauts de fabrication. Veuillez consulter <https://riobelpro.ca/fr/garantie> pour connaître les conditions complètes de la garantie des produits et finis.



Douchette sur rail

**MODÈLES:** P3030



**For warranty or additional information, contact:**

ONTARIO / WESTERN CANADA  
ONTARIO / QUÉBEC / MARITIMES  
ONTARIO / CANADA OCCIDENTAL  
[riobelpro.ca/en/contact](https://riobelpro.ca/en/contact)  
1-800-287-5354

QUEBEC / MARITIMES  
QUÉBEC / MARITIMES  
QUEBEC / MARITIMOS  
[riobelpro.ca/fr/contact](https://riobelpro.ca/fr/contact)  
1-866-473-8442

## SPÉCIFICATIONS

### DESCRIPTION

- Anticalcaire
- Entrée d'eau 1/2" femelle NPT
- Joint à rotule

### DÉBITS DISPONIBLES

- 7.6 L/min, 2.0 gpm (US) 60psi
- 5.69 L/min, 1.5 gpm (US) 60psi ( P428-15 )

### CERTIFICATIONS

- ASME A112.18.1 / CSA B125.1

### GARANTIE

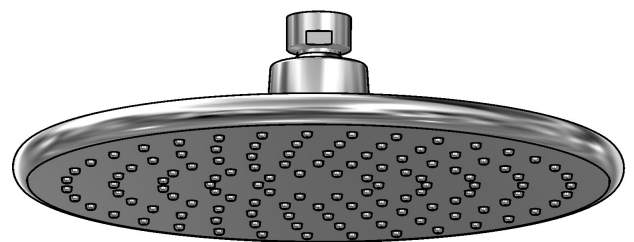
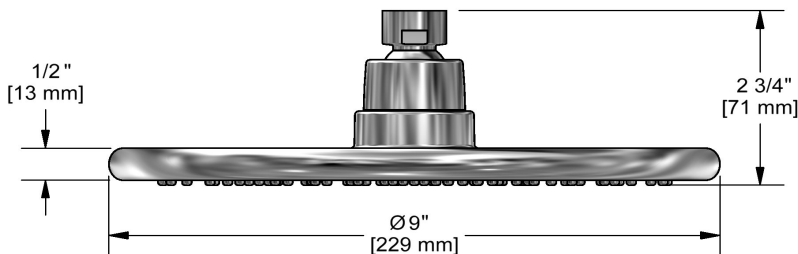
- La plupart des produits ou pièces comprend des «garanties limitées» contre les défauts de fabrication. Veuillez consulter <https://riobelpro.ca/fr/garantie> pour connaître les conditions complètes de la garantie des produits et finis.



Tête de douche 23 cm (9")

**MODÈLES:** P428

cUPC®



**For warranty or additional information, contact:**

ONTARIO / WESTERN CANADA  
ONTARIO / QUEST CANADIEN  
ONTARIO / CANADA OCCIDENTAL  
[riobelpro.ca/en/contact](http://riobelpro.ca/en/contact)  
1-800-287-5354

QUEBEC / MARITIMES  
QUÉBEC / MARITIMES  
QUEBEC / MARITIMOS  
[riobelpro.ca/fr/contact](http://riobelpro.ca/fr/contact)  
1-866-473-8442

## SPÉCIFICATIONS

### DESCRIPTION

- Entrée d'eau 1/2" mâle NPT
- Rosace ronde

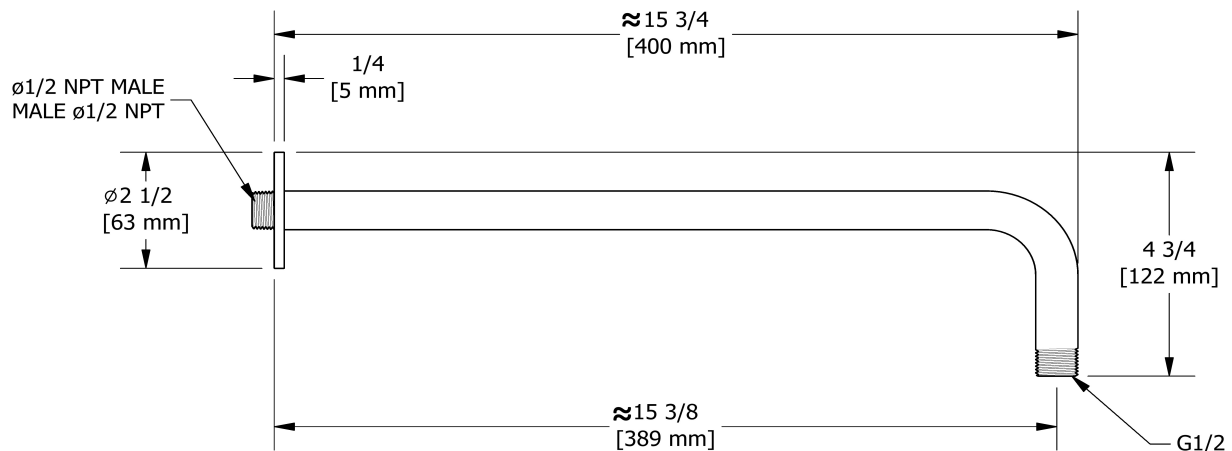
### GARANTIE

- La plupart des produits ou pièces comprend des «garanties limitées» contre les défauts de fabrication. Veuillez consulter <https://riobelpro.ca/fr/garantie> pour connaître les conditions complètes de la garantie des produits et finis.



Bras de douche 40 cm (16")

**MODÈLES:** P503



**For warranty or additional information, contact:**

ONTARIO / WESTERN CANADA  
ONTARIO / QUEST CANADIEN  
ONTARIO / CANADA OCCIDENTAL  
[riobelpro.ca/en/contact](https://riobelpro.ca/en/contact)  
1-800-287-5354

QUEBEC / MARITIMES  
QUÉBEC / MARITIMES  
QUEBEC / MARITIMOS  
[riobelpro.ca/fr/contact](https://riobelpro.ca/fr/contact)  
1-866-473-8442

## SPÉCIFICATIONS

### DESCRIPTION

- Sortie d'eau 1/2" mâle
- Ajustable en profondeur
- Entrée d'eau 1/2" femelle NPT

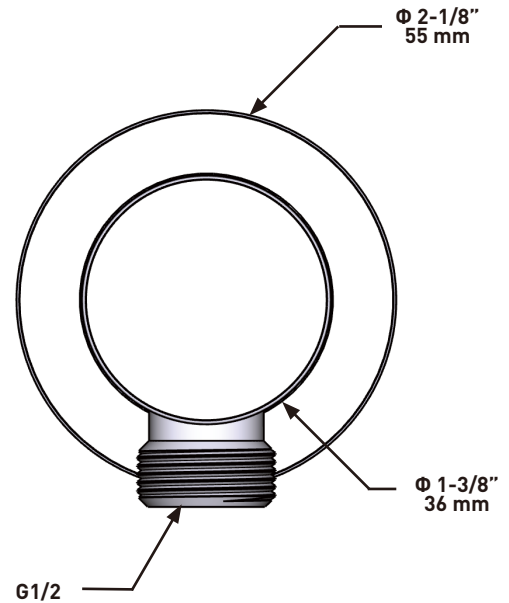
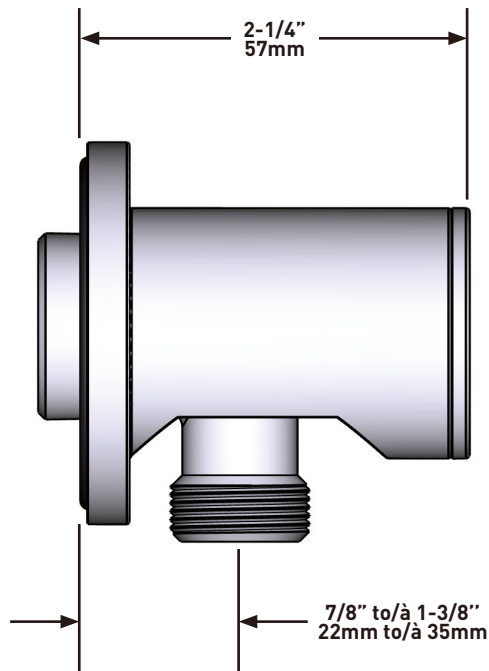
### GARANTIE

- La plupart des produits ou pièces comprend des «garanties limitées» contre les défauts de fabrication. Veuillez consulter <https://riobelpro.ca/fr/garantie> pour connaître les conditions complètes de la garantie des produits et finis.



Coude de raccordement

**MODÈLES : P775**



For warranty or additional information, contact:

ONTARIO / WESTERN CANADA  
ONTARIO / QUÉBEC / MARITIMES  
ONTARIO / CANADA OCCIDENTAL  
[riobelpro.ca/en/contact](https://riobelpro.ca/en/contact)  
1-800-287-5354

QUEBEC / MARITIMES  
QUÉBEC / MARITIMES  
QUEBEC / MARITIMOS  
[riobelpro.ca/fr/contact](https://riobelpro.ca/fr/contact)  
1-866-473-8442

## SPÉCIFICATIONS

### DESCRIPTION

- 4 positions (OFF, 1, 1 et 2) partagées
- Cartouche thermostatique/pression équilibrée coaxiale avec clapets anti-retour
- Commandez le brut R93, R93-SPEX ou R93-EX pour compléter
- Garniture seule

### DÉBITS DISPONIBLES

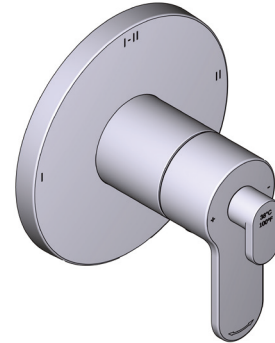
- 24 L/min, 6.3 gpm (US) 60psi
- Tipo T/P - À utiliser avec pommes de douche d'un débit nominal de 7 L/min (1,8 gpm) ou plus

### CERTIFICATIONS

- ASME A112.18.1 / CSA B125.1
- ASSE 1016
- ADA

### GARANTIE

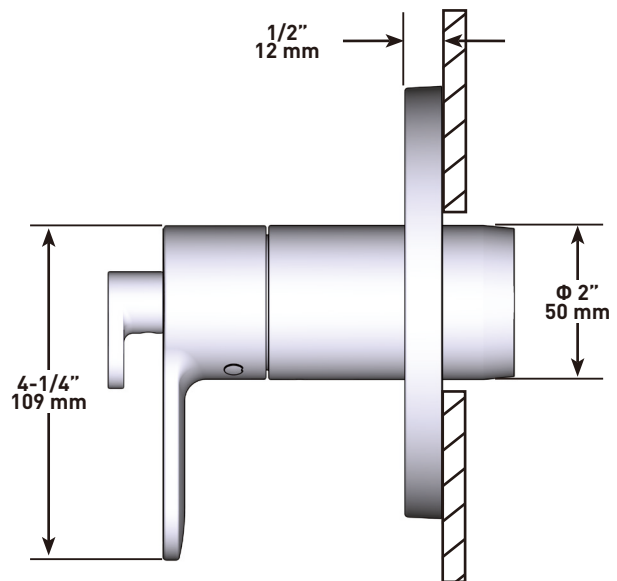
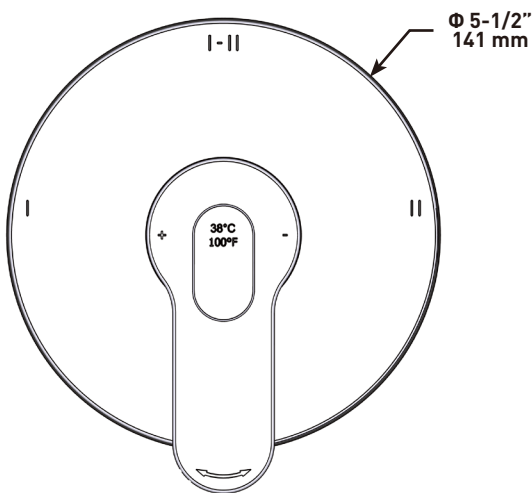
- La plupart des produits ou pièces comprend des «garanties limitées» contre les défauts de fabrication. Veuillez consulter <https://riobelpro.ca/fr/garantie> pour connaître les conditions complètes de la garantie des produits et finis.



### INTERVAL

Garniture pour valve 2 voies coaxiale Type T/P (thermostatique/pression équilibrée)

**MODÈLES** : TIN93



For warranty or additional information, contact:

ONTARIO / WESTERN CANADA  
 ONTARIO / QUEST CANADIEN  
 ONTARIO / CANADA OCCIDENTAL  
[riobelpro.ca/en/contact](https://riobelpro.ca/en/contact)  
 1-800-287-5354

QUEBEC / MARITIMES  
 QUÉBEC / MARITIMES  
 QUEBEC / MARITIMOS  
[riobelpro.ca/fr/contact](https://riobelpro.ca/fr/contact)  
 1-866-473-8442