

SPECIFICATIONS

DESCRIPTION

- R71 - Type P (pressure balance) rough without cartridge
- P303 - Hand Shower rail
- P775 - Elbow supply
- TIN71 - Type P (pressure balance) valve trim

WARRANTY

- Most products or parts carry "Limited Warranties" against manufacturing defects. Please visit <https://riobelpro.ca/en/warranties> for complete product and finish warranty.



IN171 Assembly

MODELS: ASSY171IN

For warranty or additional information, contact:

ONTARIO / WESTERN CANADA
ONTARIO / QUEST CANADIEN
ONTARIO / CANADA OCCIDENTAL
riobelpro.ca/en/contact
1-800-287-5354

QUEBEC / MARITIMES
QUÉBEC / MARITIMES
QUEBEC / MARITIMOS
riobelpro.ca/fr/contact
1-866-473-8442

SPECIFICATIONS

DESCRIPTION

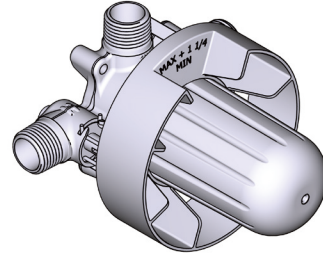
- R71
 - 1/2" outlet male NPT or sweat
 - 1/2" inlet male NPT or sweat
- R71-EX
 - 3/4" bath outlet EXPANSION PEX or 1/2" sweat
 - 1/2" inlet EXPANSION PEX
 - 1/2" shower outlet EXPANSION PEX
- R71-SPEX
 - 1/2" inlet PEX
 - 1/2" shower outlet PEX
 - 3/4" bath outlet PEX or 1/2" sweat
- Rough Only
- Service valves
- Test cap
- TXX71XX trim required to complete Rough only

STANDARDS

- ASME A112.18.1 / CSA B125.1
- ASSE 1016

WARRANTY

- Most products or parts carry "Limited Warranties" against manufacturing defects. Please visit <https://riobelpro.ca/en/warranties> for complete product and finish warranty.



R71

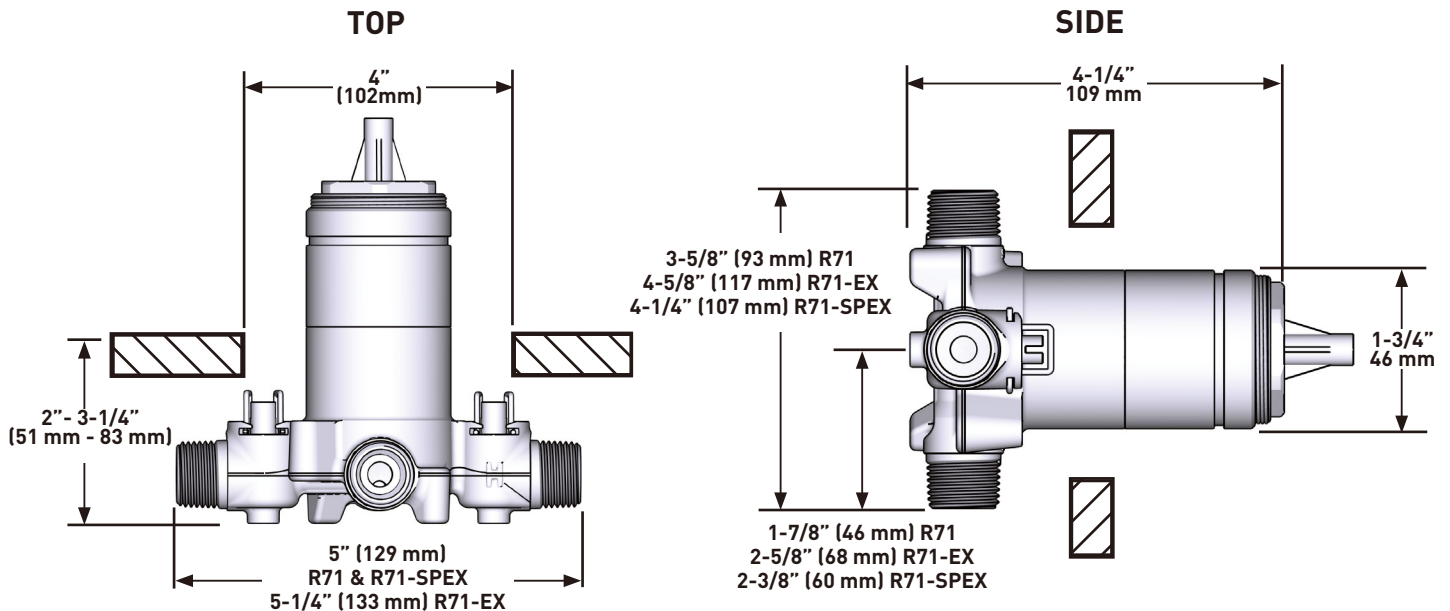
Type P (pressure balance) rough without cartridge

MODELS:

R71
R71-EX
R71-SPEX

CONNECTION:

NPT or sweat
Expansion PEX
PEX



For warranty or additional information, contact:

ONTARIO / WESTERN CANADA
ONTARIO / QUÉBEC / MARITIMES
ONTARIO / CANADA OCCIDENTAL
riobelpro.ca/en/contact
1-800-287-5354

QUEBEC / MARITIMES
QUÉBEC / MARITIMES
QUEBEC / MARITIMOS
riobelpro.ca/fr/contact
1-866-473-8442

SPECIFICATIONS

DESCRIPTION

- 3-jet hand shower
- 150 cm (59") double interlock flexible hose, swivel and 2 check valves
- Ø22 mm (7/8") slide bar
- Scale-free
- Easy-Glide left cursor

FLOW

- 7.6 L/min, 2.0 gpm (US) 60psi
- 5.69 L/min, 1.5 gpm (US) 60psi (P3030-15)

STANDARDS

- ASME A112.18.1 / CSA B125.1

WARRANTY

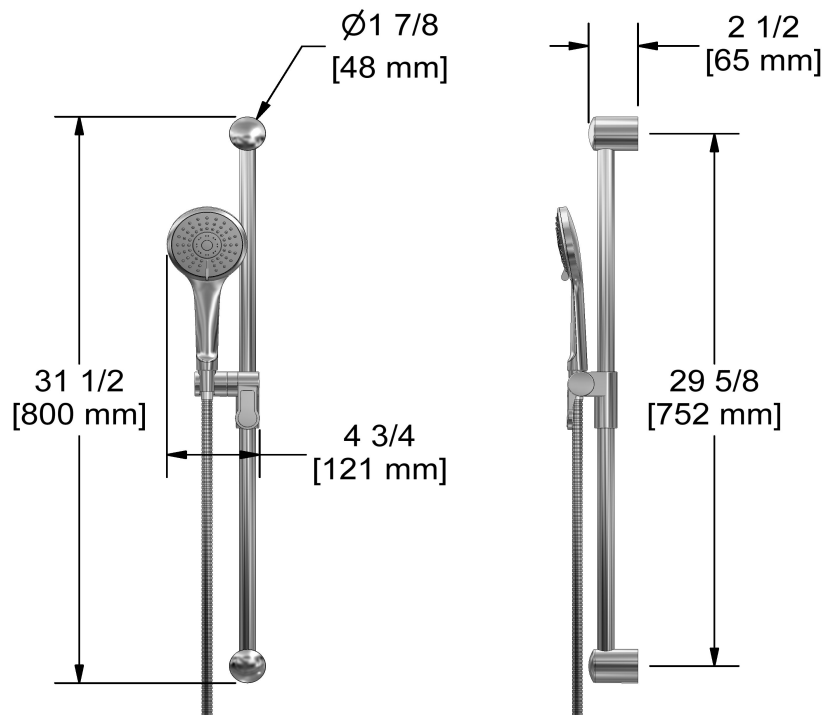
- Most products or parts carry "Limited Warranties" against manufacturing defects. Please visit <https://riobelpro.ca/en/warranties> for complete product and finish warranty.



Hand Shower rail

MODELS: P3030

cUPC®



For warranty or additional information, contact:

ONTARIO / WESTERN CANADA
 ONTARIO / QUÉBEC / MARITIMES
 ONTARIO / CANADA OCCIDENTAL
riobelpro.ca/en/contact
 1-800-287-5354

QUEBEC / MARITIMES
 QUÉBEC / MARITIMES
 QUEBEC / MARITIMOS
riobelpro.ca/fr/contact
 1-866-473-8442

SPECIFICATIONS

DESCRIPTION

- 1/2" outlet male
- Adjustable depth
- 1/2" inlet female NPT

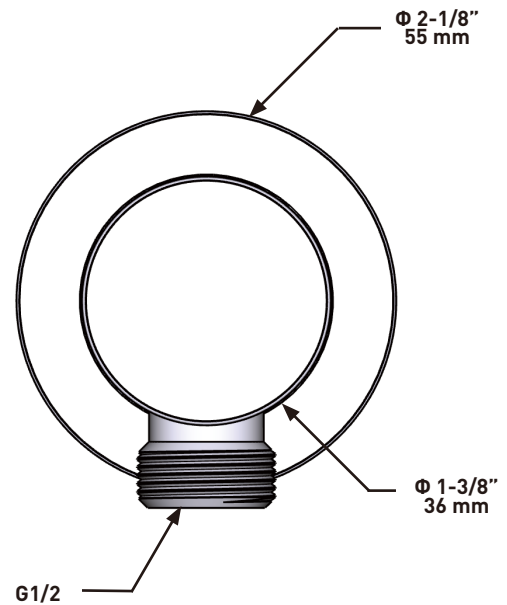
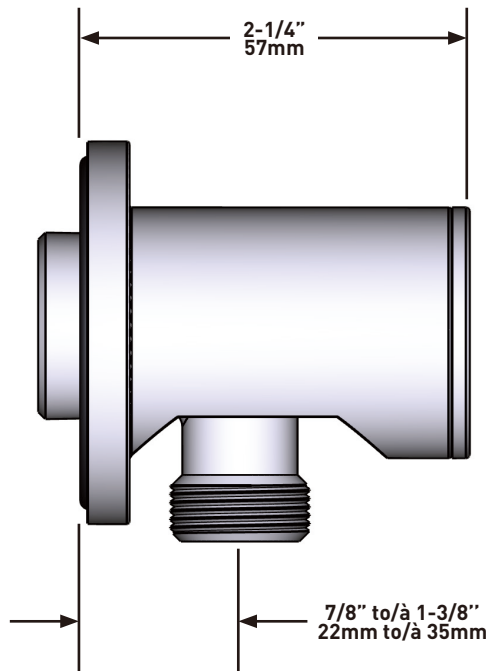
WARRANTY

- Most products or parts carry "Limited Warranties" against manufacturing defects. Please visit <https://riobelpro.ca/en/warranties> for complete product and finish warranty.



Elbow supply

MODELS: P775



For warranty or additional information, contact:

ONTARIO / WESTERN CANADA
ONTARIO / QUÉBEC / MARITIMES
ONTARIO / CANADA OCCIDENTAL
riobelpro.ca/en/contact
1-800-287-5354

QUEBEC / MARITIMES
QUÉBEC / MARITIMES
QUEBEC / MARITIMOS
riobelpro.ca/fr/contact
1-866-473-8442

SPECIFICATIONS

DESCRIPTION

- Double action: flow and temperature control
- R71, R71-SPEX or R71-EX required to complete
- Trim only
- Ceramic cartridge and balancing spool with check valves

FLOW

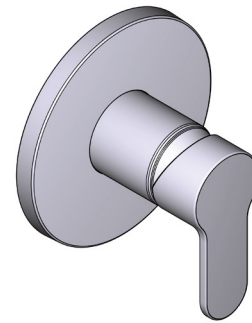
- 22 L/min, 5.8 gpm (US) 60psi

STANDARDS

- ASME A112.18.1 / CSA B125.1
- ASSE 1016
- ADA

WARRANTY

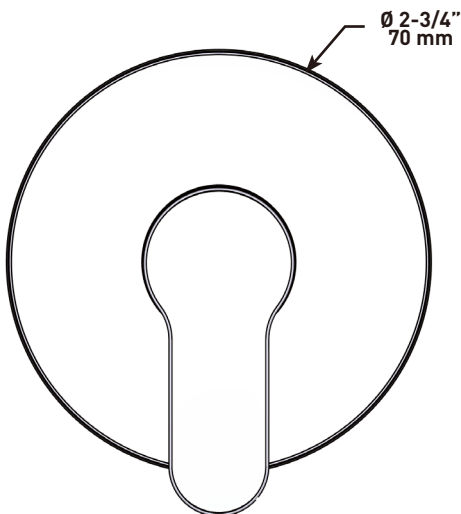
- Most products or parts carry "Limited Warranties" against manufacturing defects. Please visit <https://riobelpro.ca/en/warranties> for complete product and finish warranty.



INTERVAL

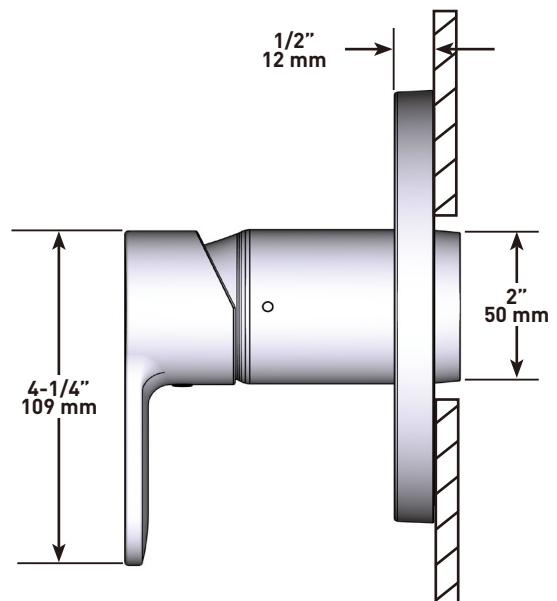
Type P (pressure balance) valve trim

MODELS: TIN71



ADA 

UPC®



For warranty or additional information, contact:

ONTARIO / WESTERN CANADA
ONTARIO / QUEST CANADIEN
ONTARIO / CANADA OCCIDENTAL
riobelpro.ca/en/contact
1-800-287-5354

QUEBEC / MARITIMES
QUÉBEC / MARITIMES
QUEBEC / MARITIMOS
riobelpro.ca/fr/contact
1-866-473-8442

SPÉCIFICATIONS

DESCRIPTION

- R71 - Brut de valve Type P (pression équilibrée) sans cartouche
- P303 - Douchette sur rail
- P775 - Coude de raccordement
- TIN71 - Garniture pour valve Type P (pression équilibrée)

GARANTIE

- La plupart des produits ou pièces comprend des «garanties limitées» contre les défauts de fabrication. Veuillez consulter <https://riobelpro.ca/fr/garantie> pour connaître les conditions complètes de la garantie des produits et finis.



Assemblage IN171

MODÈLES: ASSY171IN

For warranty or additional information, contact:

ONTARIO / WESTERN CANADA
ONTARIO / QUEST CANADIEN
ONTARIO / CANADA OCCIDENTAL
riobelpro.ca/en/contact
1-800-287-5354

QUEBEC / MARITIMES
QUÉBEC / MARITIMES
QUEBEC / MARITIMOS
riobelpro.ca/fr/contact
1-866-473-8442

SPÉCIFICATIONS

DESCRIPTION

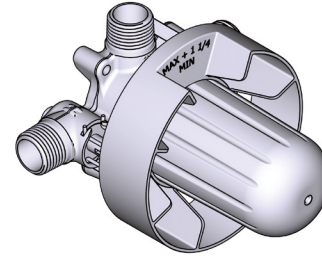
- R71
 - Sortie d'eau 1/2" mâle NPT ou soudée
 - Entrée d'eau 1/2" mâle NPT ou soudée
- R71-EX
 - Sortie de bain 3/4" PEX EXPANSION ou 1/2" soudée
 - Entrée d'eau 1/2" PEX EXPANSION
 - Sortie de douche 1/2" PEX EXPANSION
- R71-SPEX
 - Entrée d'eau 1/2" PEX
 - Sortie de douche 1/2" PEX
 - Sortie de bain 3/4" PEX ou 1/2" soudée
- Brut seul
- Valves de service
- Capuchon d'essai
- Commandez la garniture TXX71XX pour compléter

CERTIFICATIONS

- ASME A112.18.1 / CSA B125.1
- ASSE 1016

GARANTIE

- La plupart des produits ou pièces comprend des «garanties limitées» contre les défauts de fabrication. Veuillez consulter <https://riobelpro.ca/fr/garantie> pour connaître les conditions complètes de la garantie des produits et finis.



R71

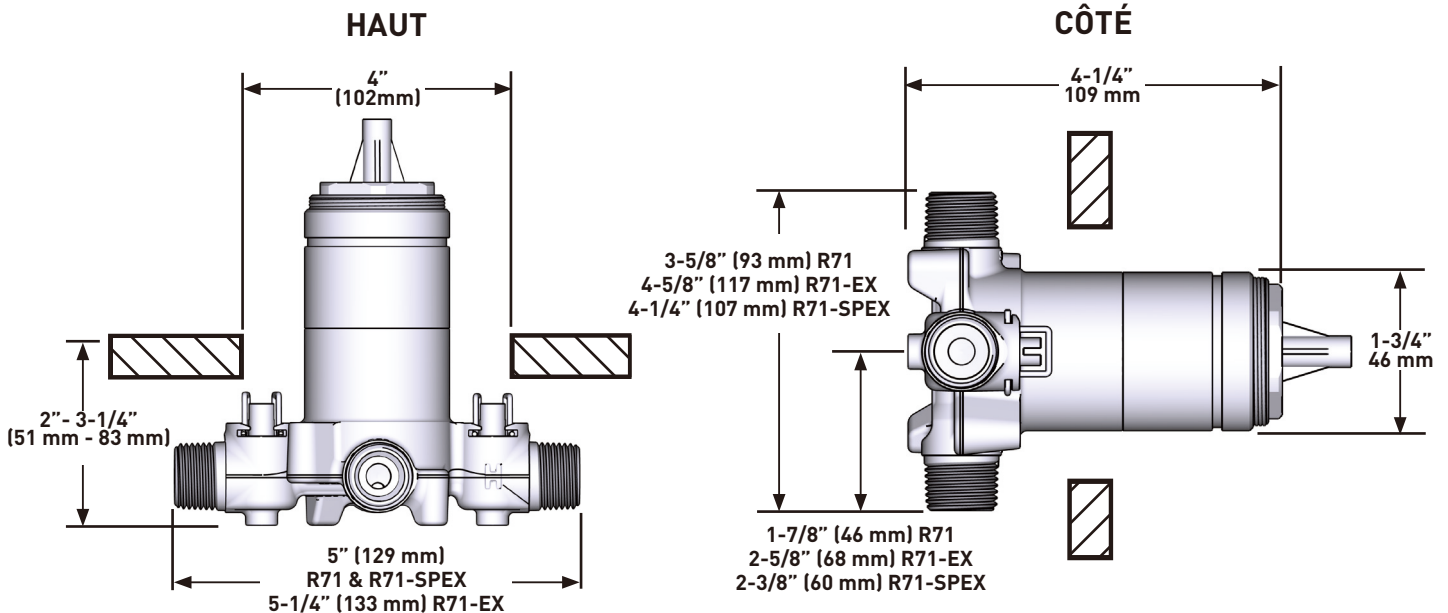
Brut de valve Type P (pression équilibrée) sans cartouche

MODÈLES:

R71
R71-EX
R71-SPEX

CONNEXION:

NPT ou soudée
PEX Expansion
PEX



For warranty or additional information, contact:

ONTARIO / WESTERN CANADA
ONTARIO / QUÉBEC / MARITIMES
ONTARIO / CANADA OCCIDENTAL
riobelpro.ca/en/contact
1-800-287-5354

QUEBEC / MARITIMES
QUÉBEC / MARITIMES
QUEBEC / MARITIMES
riobelpro.ca/fr/contact
1-866-473-8442

SPÉCIFICATIONS

DESCRIPTION

- Douchette 3 jets
- Boyau flexible 150 cm (59") double agrafe, écrou tournant avec 2 clapets anti-retour
- Barre Ø22 mm (7/8")
- Anticalcaire
- Curseur Easy-Glide à gauche

DÉBITS DISPONIBLES

- 7.6 L/min, 2.0 gpm (US) 60psi
- 5.69 L/min, 1.5 gpm (US) 60psi (P3030-15)

CERTIFICATIONS

- ASME A112.18.1 / CSA B125.1

GARANTIE

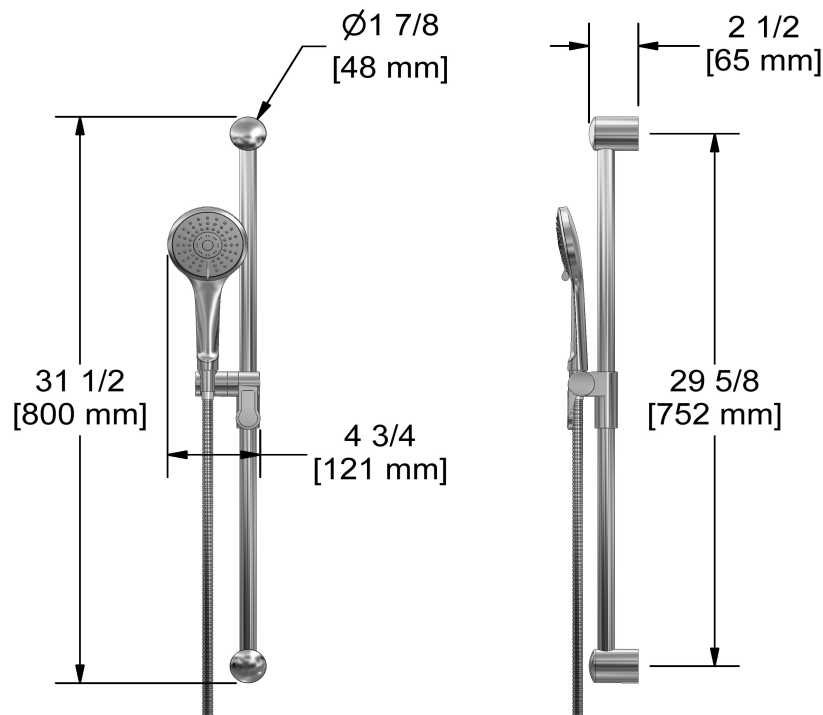
- La plupart des produits ou pièces comprend des «garanties limitées» contre les défauts de fabrication. Veuillez consulter <https://riobelpro.ca/fr/garantie> pour connaître les conditions complètes de la garantie des produits et finis.



Douchette sur rail

MODÈLES: P3030

cUPC®



For warranty or additional information, contact:

ONTARIO / WESTERN CANADA
ONTARIO / QUÉBEC / MARITIMES
ONTARIO / CANADA OCCIDENTAL
riobelpro.ca/en/contact
1-800-287-5354

QUEBEC / MARITIMES
QUÉBEC / MARITIMES
QUEBEC / MARITIMOS
riobelpro.ca/fr/contact
1-866-473-8442

SPÉCIFICATIONS

DESCRIPTION

- Sortie d'eau 1/2" mâle
- Ajustable en profondeur
- Entrée d'eau 1/2" femelle NPT

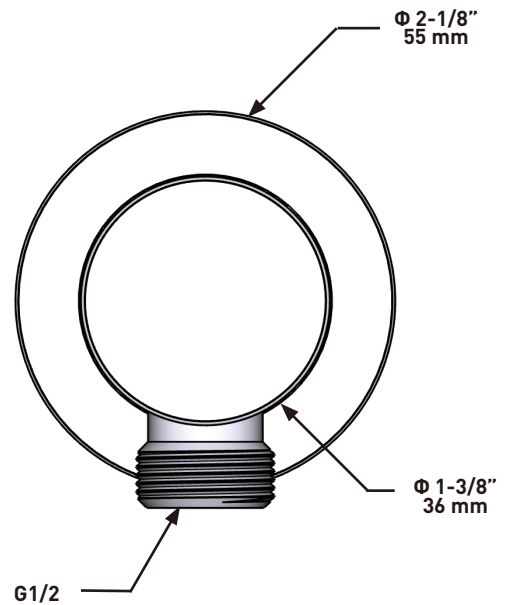
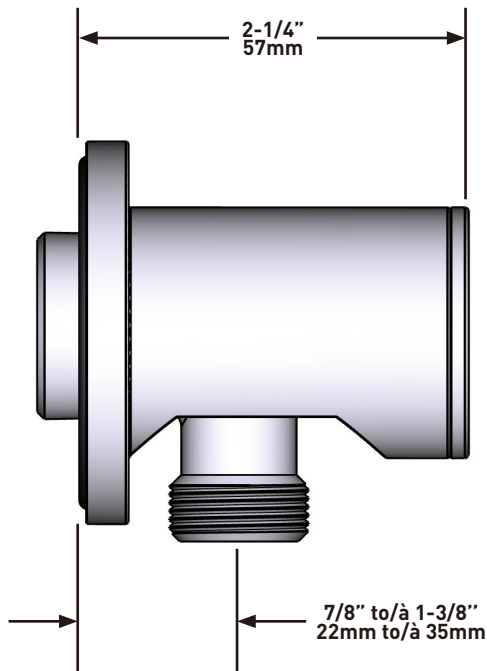
GARANTIE

- La plupart des produits ou pièces comprend des «garanties limitées» contre les défauts de fabrication. Veuillez consulter <https://riobelpro.ca/fr/garantie> pour connaître les conditions complètes de la garantie des produits et finis.



Coude de raccordement

MODÈLES : P775



For warranty or additional information, contact:

ONTARIO / WESTERN CANADA
ONTARIO / QUÉBEC / MARITIMES
ONTARIO / CANADA OCCIDENTAL
riobelpro.ca/en/contact
1-800-287-5354

QUEBEC / MARITIMES
QUÉBEC / MARITIMES
QUEBEC / MARITIMOS
riobelpro.ca/fr/contact
1-866-473-8442

SPÉCIFICATIONS

DESCRIPTION

- Double action: débit et contrôle de température
- Commandez le brut R71, R71-SPEX ou R71-EX pour compléter
- Garniture seule
- Cartouche de céramique et balancier avec clapets anti-retour

DÉBITS DISPONIBLES

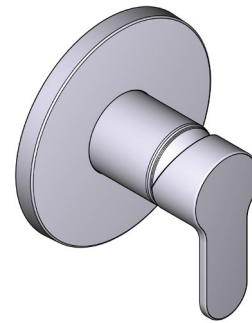
- 22 L/min, 5.8 gpm (US) 60psi

CERTIFICATIONS

- ASME A112.18.1 / CSA B125.1
- ASSE 1016
- ADA

GARANTIE

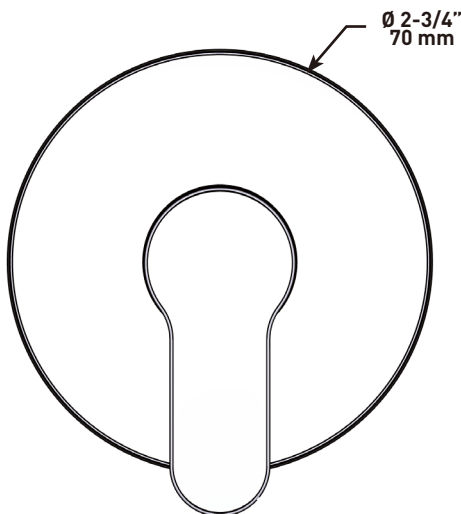
- La plupart des produits ou pièces comprend des «garanties limitées» contre les défauts de fabrication. Veuillez consulter <https://riobelpro.ca/fr/garantie> pour connaître les conditions complètes de la garantie des produits et finis.



INTERVAL

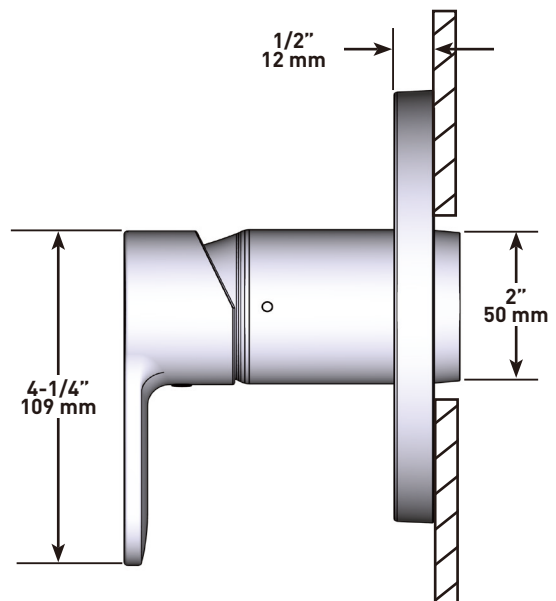
Garniture pour valve Type P (pression équilibrée)

MODÈLES : TIN71



ADA

UPC®



For warranty or additional information, contact:

ONTARIO / WESTERN CANADA
ONTARIO / QUEST CANADIEN
ONTARIO / CANADA OCCIDENTAL
riobelpro.ca/en/contact
1-800-287-5354

QUEBEC / MARITIMES
QUÉBEC / MARITIMES
QUEBEC / MARITIMOS
riobelpro.ca/fr/contact
1-866-473-8442