

DESCRIPTION

- Pull handle forward for filtered water, push backward for instant filtered hot water
- Water activates by pushing handle inwards toward spout
- 3/8" speedway compression
- For use with U.1998 high performance hot water tank and U.1408 filtration system
- Handle may only be installed on the right side

FLOW

- 0.5 GPM/1.9 LPM at 45 PSI (CEC compliant)

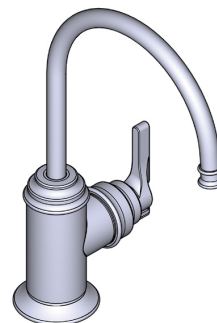
STANDARDS

- ASME A112.18.1/CSA B125.1
- NSF 61/9 & 372 Q ≤ 1
- ADA
- CEC

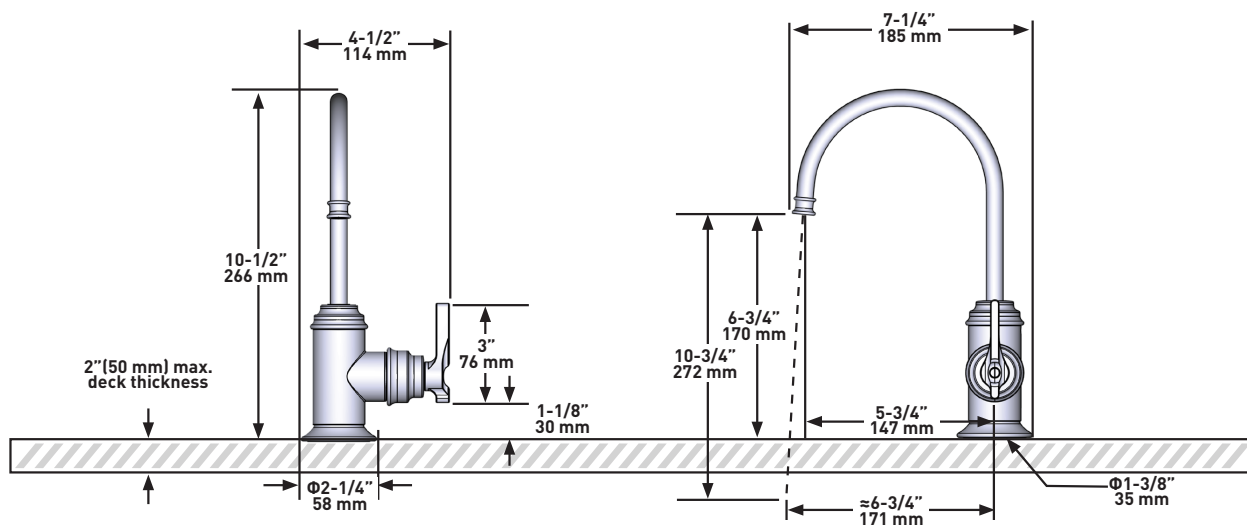
WARRANTY

- Most products or parts carry "Limited Warranties" against manufacturing defects. For US customers please visit houseofrohl.com/support and for Canadian customers please visit houseofrohl.ca/support for complete product and finish warranty.

SPECIFICATIONS



Southbank™
Hot Water and Kitchen Filter Faucet
MODELS: U.SB72D1LM



For warranty or additional information, contact:

U.S.A.
houseofrohl.com/support
1-800-777-9762

QUEBEC / MARITIMES / WESTERN CANADA
QUÉBEC / MARITIMES / OUEST CANADIEN
QUEBEC / MARITIMOS / CANADA OCCIDENTAL
houseofrohl.ca/support
1-866-473-8442

ONTARIO
houseofrohl.ca/support
1-800-287-5354



DESCRIPTION

- Tirez la poignée vers l'avant pour obtenir de l'eau filtrée, poussez-la vers l'arrière pour obtenir de l'eau chaude filtrée instantanément.
- L'eau s'active en poussant la poignée vers l'intérieur vers le bec
- Speedway 3/8" compression
- À utiliser avec le réservoir d'eau chaude haute performance U.1998 et le système de filtration U.1408
- La poignée ne peut être installée que du côté droit

DÉBITS DISPONIBLES

- 0.5 GPM/1.9 LPM à 45 PSI (ensemble avec CEC)

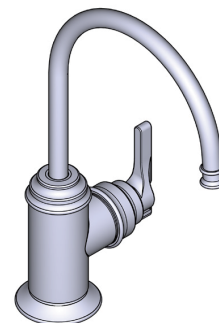
CERTIFICATIONS

- ASME A112.18.1/CSA B125.1
- NSF 61/9 & 372 Q ≤ 1
- ADA
- CEC

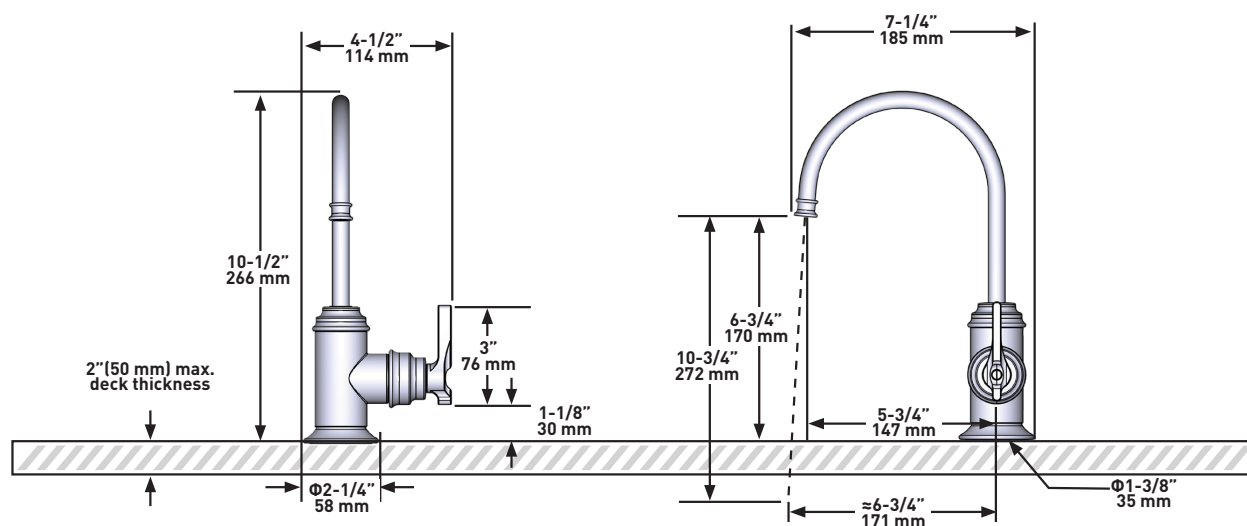
GARANTIE

- La plupart des produits ou pièces comprend des «garanties limitées» contre les défauts de fabrication. Pour les clients des États-Unis : veuillez consulter houseofrohl.com/support; Pour les clients du Canada : veuillez consulter houseofrohl.ca/support pour connaître les conditions complètes de la garantie des produits et finis.

SPÉCIFICATIONS


Southbank^{MC}

Robinet dispensateur à eau chaude filtrée

MODÈLES : U.SB72D1LM


Si vous souhaitez obtenir de l'information supplémentaire à propos de la garantie ou de tout autre élément, communiquez avec :

U.S.A.
houseofrohl.com/support
 1-800-777-9762

QUEBEC / MARITIMES / WESTERN CANADA
 QUÉBEC / MARITIMES / OUEST CANADIEN
 QUEBEC / MARITIMOS / CANADA OCCIDENTAL
houseofrohl.ca/support
 1-866-473-8442

ONTARIO
houseofrohl.ca/support
 1-800-287-5354

Riobel

 PERRIN & ROWE®
 L O N D O N


victoria ⊕ albert®

ROHL

