

## SPECIFICATIONS

### DESCRIPTION

- Trim only
- PRHTB, PRHTB-SPEX or PRHTB-EX rough required to complete
- Ceramic cartridge
- 1-Jet hand shower/scale free

### FLOW

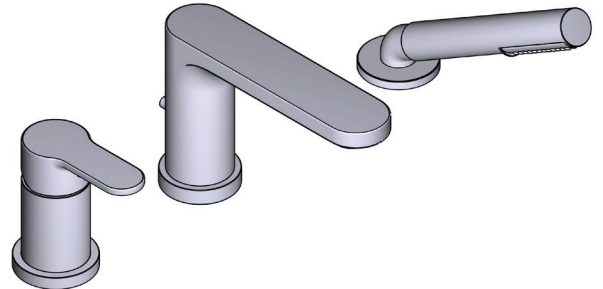
- 23 L/min, 6.0 gpm (US) 60psi

### STANDARDS

- ASME A112.18.1 / CSA B125.1
- ADA

### WARRANTY

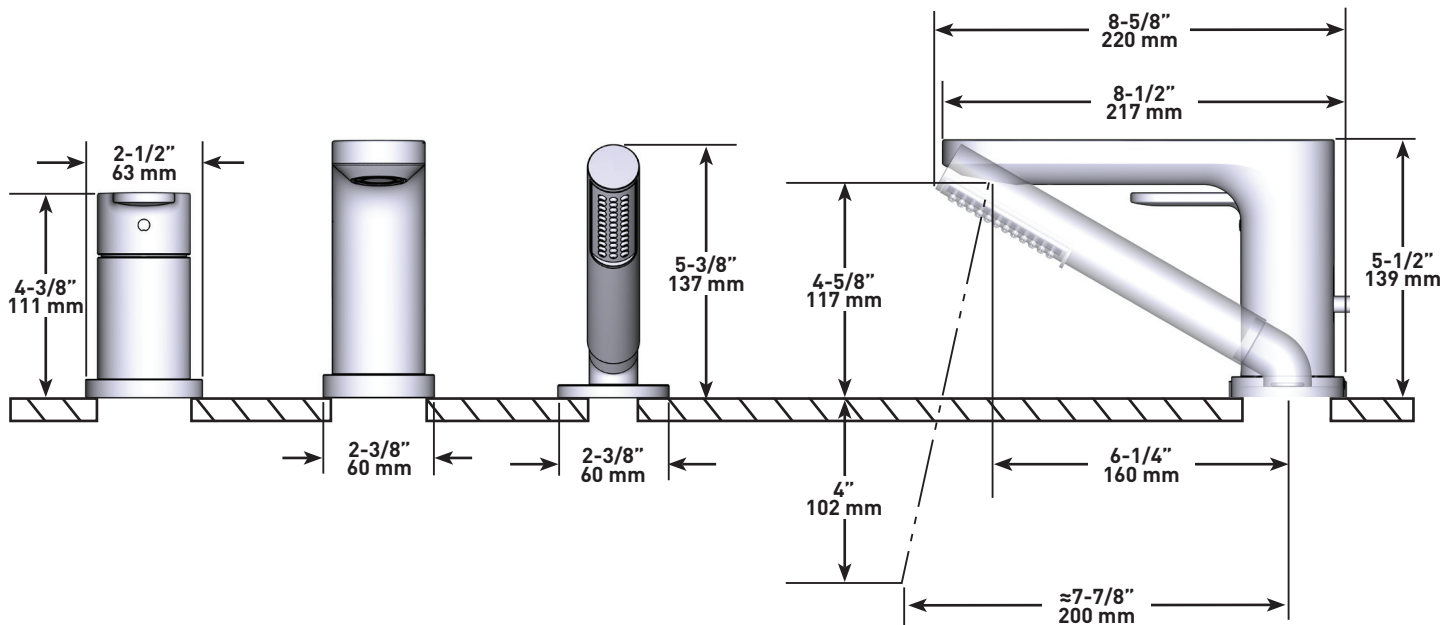
- Most products or parts carry "Limited Warranties" against manufacturing defects. Please visit <https://riobelpro.ca/en/warranties> for complete product and finish warranty.



### INTERVAL

3-piece Type P (pressure balance) deck-mount tub filler with hand shower trim

**MODELS:** TIN16 SERIES



For warranty or additional information, contact:

ONTARIO / WESTERN CANADA  
 ONTARIO / QUÉBEC / MARITIMES  
 ONTARIO / CANADA OCCIDENTAL  
[riobelpro.ca/en/contact](https://riobelpro.ca/en/contact)  
 1-800-287-5354

QUEBEC / MARITIMES  
 QUÉBEC / MARITIMES  
 QUEBEC / MARITIMOS  
[riobelpro.ca/fr/contact](https://riobelpro.ca/fr/contact)  
 1-866-473-8442

## SPÉCIFICATIONS

### DESCRIPTION

- Garniture seule
- Les bruts PRHTB, PRHTB-SPEX ou PRHTB-EX sont requis pour procéder à l'installation
- Cartouche de céramique
- Douchette 1 jet/anticalcaire

### DÉBITS DISPONIBLES

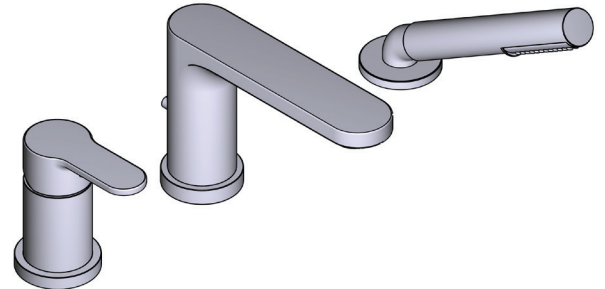
- 23 L/min, 6 gpm (US) 60psi

### CERTIFICATIONS

- ASME A112.18.1 / CSA B125.1
- ADA

### GARANTIE

- La plupart des produits ou pièces comprend des «garanties limitées» contre les défauts de fabrication. Veuillez consulter <https://riobelpro.ca/fr/garantie> pour connaître les conditions complètes de la garantie des produits et finis.



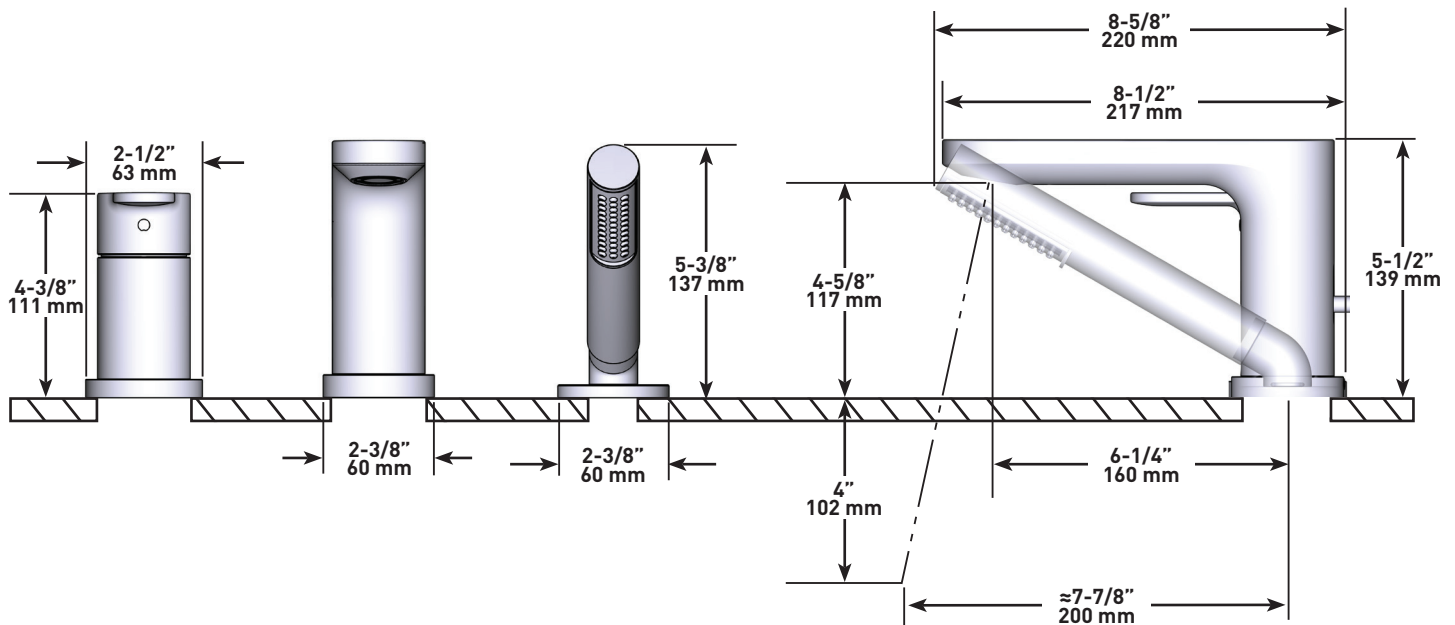
### INTERVAL

Garniture de robinet de bain 3 morceaux Type P (pression équilibrée) avec douchette

**MODÈLES** : TIN16 SÉRIES

ADA

UPC®



For warranty or additional information, contact:

ONTARIO / WESTERN CANADA  
 ONTARIO / QUÉBEC / MARITIMES  
 ONTARIO / CANADA OCCIDENTAL  
[riobelpro.ca/en/contact](http://riobelpro.ca/en/contact)  
 1-800-287-5354

QUEBEC / MARITIMES  
 QUÉBEC / MARITIMES  
 QUEBEC / MARITIMOS  
[riobelpro.ca/fr/contact](http://riobelpro.ca/fr/contact)  
 1-866-473-8442