

SPECIFICATIONS

DESCRIPTION

- Drilling hole diameter, volume control = 1-3/8" (34mm)
- 3/8" speedway compression
- Ceramic cartridge
- No drain

FLOW

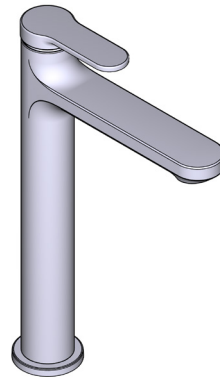
- 4.5 L/min, 1.2 gpm (US) 60psi *
- 1.9 L/min, 0.5 gpm (US) 60psi (INL01-05)
- *EPA certification applicable to the indicated model only*

STANDARDS

- ASME A112.18.1 / CSA B125.1
- NSF 61/9 & 372: Q ≤ 1
- ADA

WARRANTY

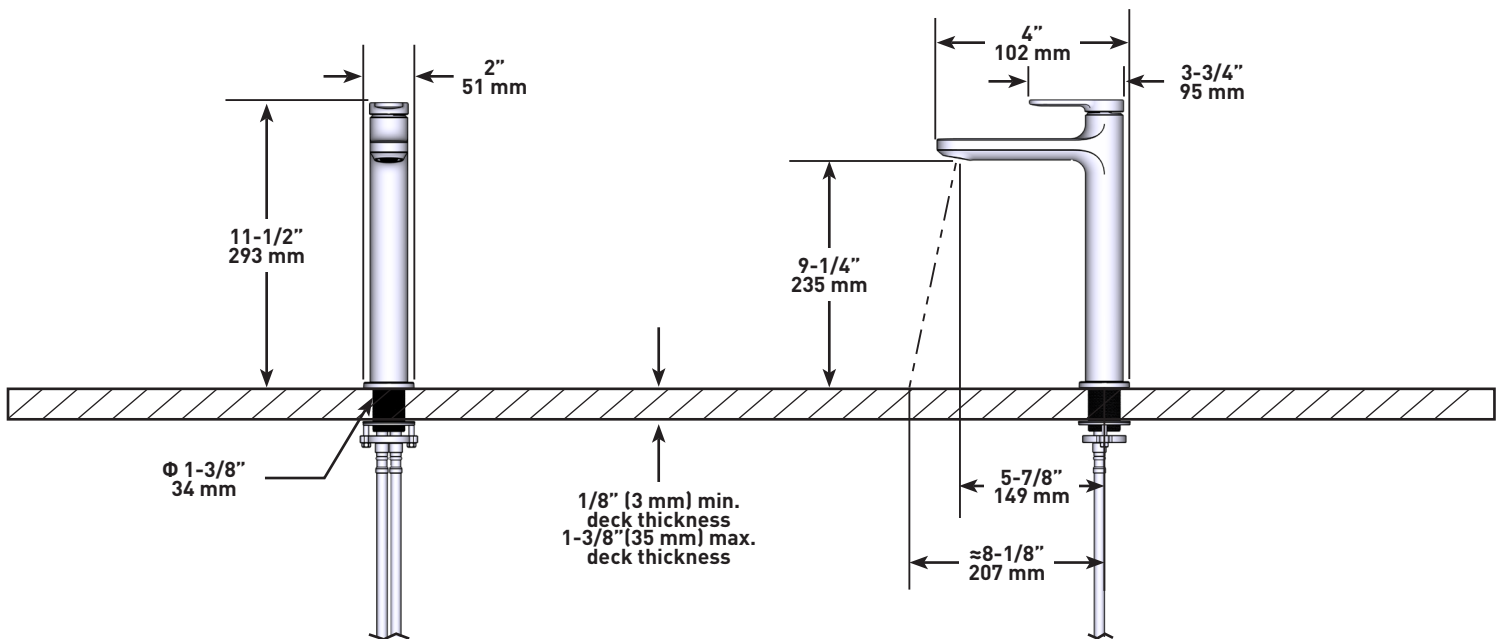
- Most products or parts carry "Limited Warranties" against manufacturing defects. Please visit <https://riobelpro.ca/en/warranties> for complete product and finish warranty.



INTERVAL

Single hole lavatory faucet

MODELS: INL01 SERIES



For warranty or additional information, contact:

ONTARIO / WESTERN CANADA
 ONTARIO / QUÉBEC / CANADIEN
 ONTARIO / CANADA OCCIDENTAL
riobelpro.ca/en/contact
 1-800-287-5354

QUEBEC / MARITIMES
 QUÉBEC / MARITIMES
 QUEBEC / MARITIMES
riobelpro.ca/fr/contact
 1-866-473-8442

SPÉCIFICATIONS

DESCRIPTION

- Diamètre des trous de perçage, mono commande = 1-3/8" (34mm)
- Speedway 3/8" compression
- Cartouche de céramique
- Sans drain

DÉBITS DISPONIBLES

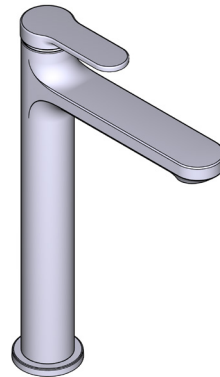
- 4.5 L/min, 1.2 gpm (US) 60psi *
- 1.9 L/min, 0.5 gpm (US) 60psi (INL01-05)
- *L'homologation de l'EPA ne s'applique qu'au modèle indiqué*

CERTIFICATIONS

- ASME A112.18.1 / CSA B125.1
- NSF 61/9 & 372: Q ≤ 1
- ADA

GARANTIE

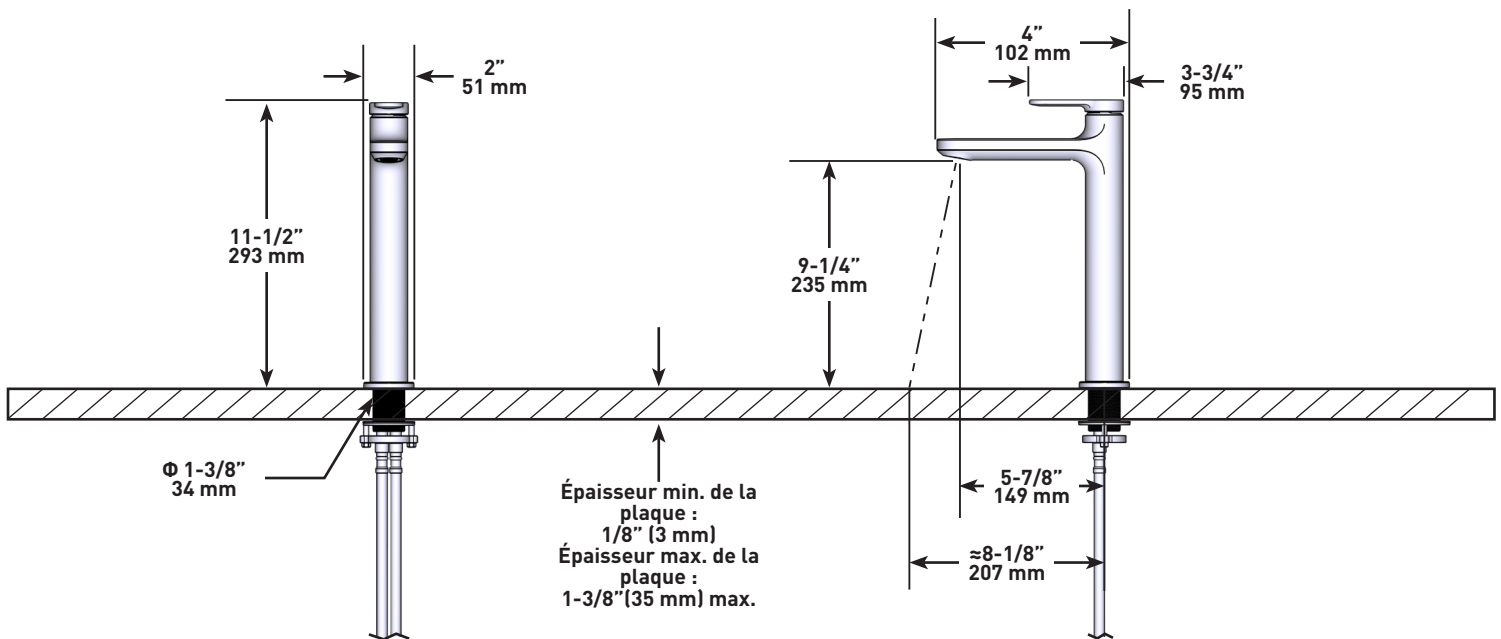
- La plupart des produits ou pièces comprend des «garanties limitées» contre les défauts de fabrication. Veuillez consulter <https://riobelpro.ca/fr/garantie> pour connaître les conditions complètes de la garantie des produits et finis.



INTERVAL

Robinet de lavabo monotrou

MODÈLES : INL01 SÉRIES



For warranty or additional information, contact:

ONTARIO / WESTERN CANADA
 ONTARIO / QUÉBEC / MARITIMES
 ONTARIO / CANADA OCCIDENTAL
riobelpro.ca/en/contact
 1-800-287-5354

QUEBEC / MARITIMES
 QUÉBEC / MARITIMES
 QUEBEC / MARITIMOS
riobelpro.ca/fr/contact
 1-866-473-8442