

**DESCRIPTION**

- Ceramic cartridge
- 3/8" speedway compression
- 2-jet pull-down spray

**FLOW**

- 6.7 L/min, 1.8 gpm (US) 60psi
- 3.7 L/min, 1 gpm (US) 60psi (JL101-10)
- 5.69 L/min, 1.5 gpm (US) 60psi (JL101-15)

**STANDARDS**

- CSAB125.1
- NSF ANSI standard 61 et 372
- ASME A112.18.1

**WARRANTY**

- Most products or parts carry "Limited Warranties" against manufacturing defects. For US customers please visit [houseofrohl.com/support](http://houseofrohl.com/support) and for Canadian customers please visit [houseofrohl.ca/support](http://houseofrohl.ca/support) for complete product and finish warranty.

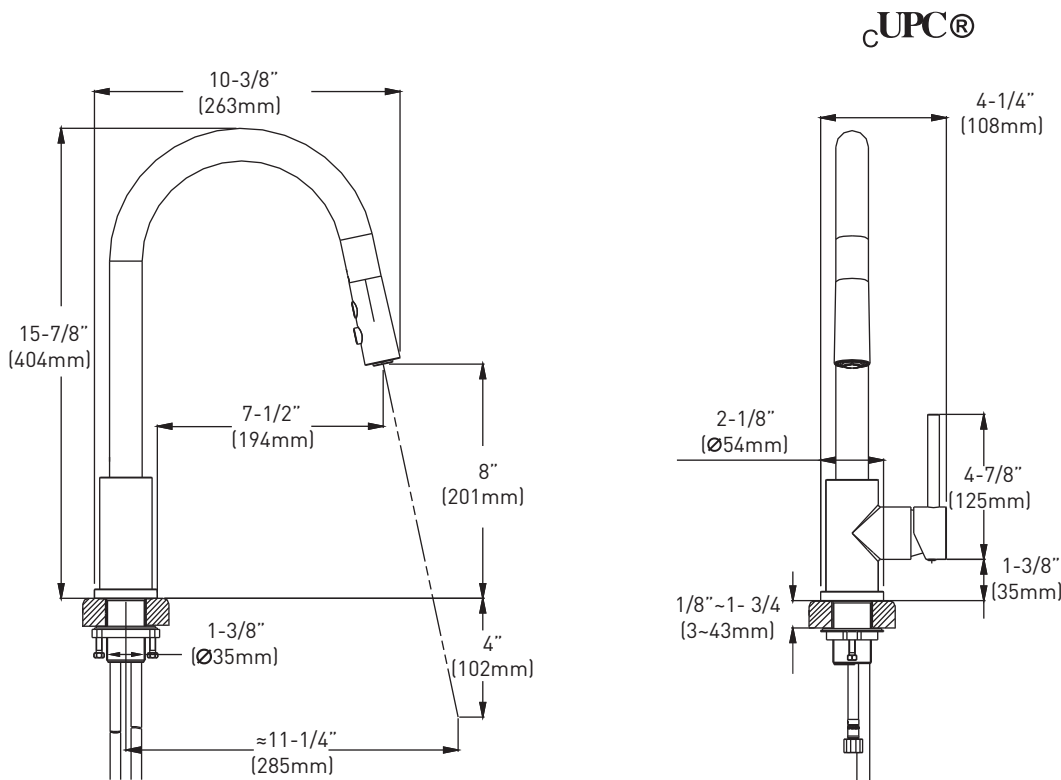
## SPECIFICATIONS



**Joli™**

Pull-Down Kitchen Faucet

**MODELS:** JL101C



**For warranty or additional information, contact:**

U.S.A.  
[houseofrohl.com/support](http://houseofrohl.com/support)  
 1-800-777-9762

QUEBEC / MARITIMES / WESTERN CANADA  
 QUÉBEC / MARITIMES / OUEST CANADIEN  
 QUEBEC / MARITIMOS / CANADA OCCIDENTAL  
[houseofrohl.ca/support](http://houseofrohl.ca/support)  
 1-866-473-8442

ONTARIO  
[houseofrohl.ca/support](http://houseofrohl.ca/support)  
 1-800-287-5354

# Riobel®

RR HOUSE OF ROHL.

## DESCRIPTION

- Cartouche de céramique
- Speedway 3/8" compression
- Douchette rétractable 2 jets

## DÉBITS DISPONIBLES

- 6.7 L/min, 1.8 gpm (US) 60psi
- 3.7 L/min, 1 gpm (US) 60psi (**JL101-10**)
- 5.69 L/min, 1.5 gpm (US) 60psi (**JL101-15**)

## CERTIFICATIONS

- CSA B125.1
- NSF/ANSI standard 61 et 372
- ASME A112.18.1

## GARANTIE

- La plupart des produits ou pièces comprend des «garanties limitées» contre les défauts de fabrication. Pour les clients des États-Unis : veuillez consulter [houseofrohl.com/support](http://houseofrohl.com/support); Pour les clients du Canada : veuillez consulter [houseofrohl.ca/support](http://houseofrohl.ca/support) pour connaître les conditions complètes de la garantie des produits et finis.

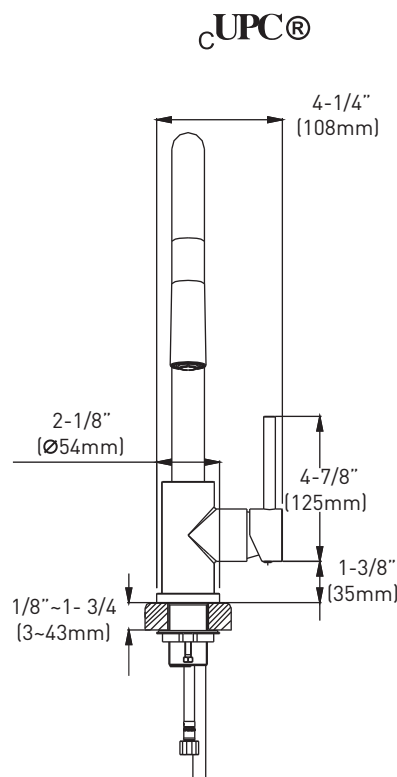
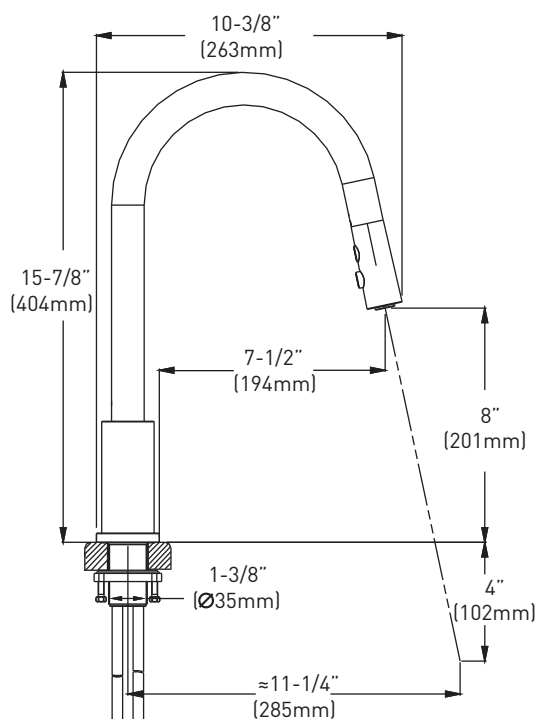
## SPÉCIFICATIONS



### JoliMC

Robinet de cuisine avec douchette rétractable

**MODÈLES :** JL101C



Si vous souhaitez obtenir de l'information supplémentaire à propos de la garantie ou de tout autre élément, communiquez avec :

U.S.A.  
[houseofrohl.com/support](http://houseofrohl.com/support)  
1-800-777-9762

QUEBEC / MARITIMES / WESTERN CANADA  
QUÉBEC / MARITIMES / OUEST CANADIEN  
QUEBEC / MARITIMOS / CANADA OCCIDENTAL  
[houseofrohl.ca/support](http://houseofrohl.ca/support)  
1-866-473-8442

ONTARIO  
[houseofrohl.ca/support](http://houseofrohl.ca/support)  
1-800-287-5354

Riobel

PERRIN & ROWE  
LONDON



victoria ⊕ albert®

ROHL

**DESCRIPCIÓN**

- Description
- Description
- Description

**FLUJO**

- Flow
- Flow
- Flow

**ESTÁNDARES**

- Standards
- Standards
- Standards

**GARANTÍA**

- La mayoría de los productos o piezas cuentan con "Garantías Limitadas" por defectos de fabricación. A los clientes en EE. UU. se les recomienda visitar [houseofrohl.com/support](http://houseofrohl.com/support) y a los clientes en Canadá, [houseofrohl.ca/support](http://houseofrohl.ca/support), para consultar las condiciones completas de la garantía de los productos y acabados.

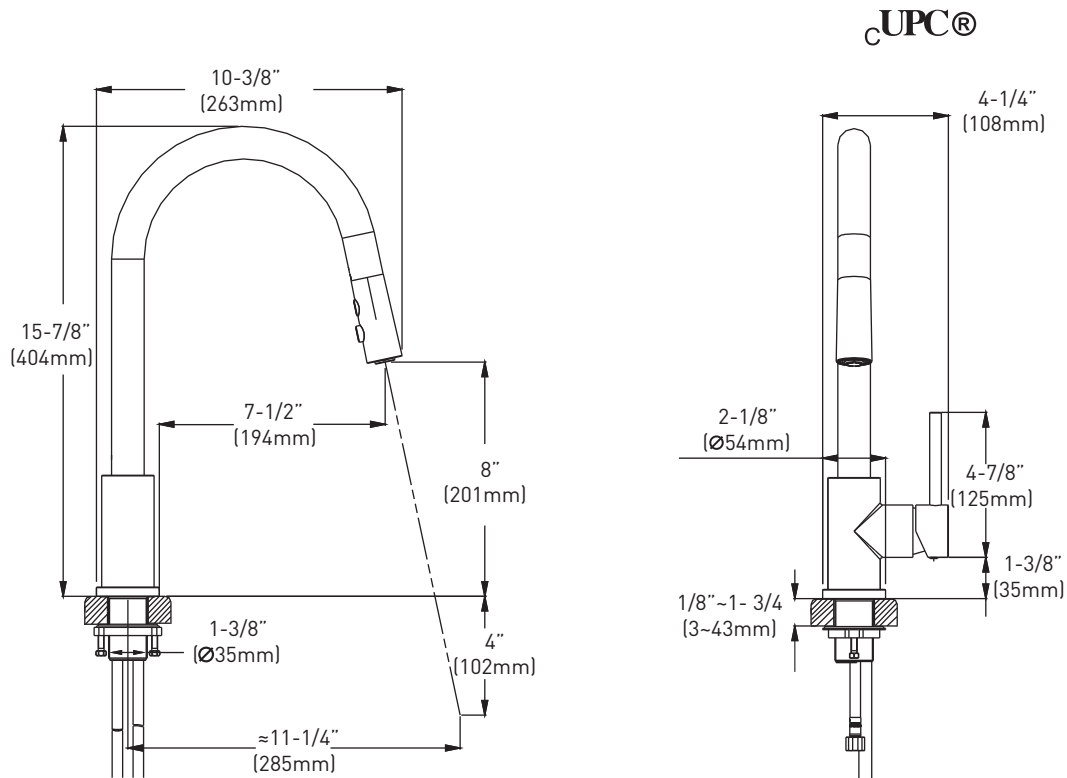
## ESPECIFICACIONES



**Joli™**

Pull-Down Kitchen Faucet

**MODELOS:** JL101C



**Para preguntas sobre la garantía o para obtener más información, favor de comunicarse con:**

U.S.A.  
[houseofrohl.com/support](http://houseofrohl.com/support)  
 1-800-777-9762

QUEBEC / MARITIMES / WESTERN CANADA  
 QUÉBEC / MARITIMES / OUEST CANADIEN  
 QUEBEC / MARITIMOS / CANADA OCCIDENTAL  
[houseofrohl.ca/support](http://houseofrohl.ca/support)  
 1-866-473-8442

ONTARIO  
[houseofrohl.ca/support](http://houseofrohl.ca/support)  
 1-800-287-5354