

## SPECIFICATIONS

### DESCRIPTION

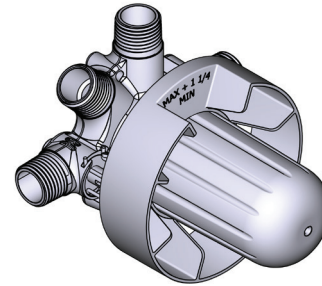
- R95
  - 1/2" inlet male NPT or sweat
  - Three 1/2" outlets male NPT or sweat
- R95-EX
  - 1/2" inlet EXPANSION PEX
  - Three 1/2" outlets EXPANSION PEX
- R95-SPEX
  - 1/2" inlet PEX
  - Three 1/2" outlets PEX
- TXX95XX or TXX97XX trim required to complete
- Service valves
- Rough only
- Test cap

### STANDARDS

- ASME A112.18.1 / CSA B125.1
- ASSE 1016

### WARRANTY

- Most products or parts carry "Limited Warranties" against manufacturing defects. Please visit <https://riobelpro.ca/en/warranties> for complete product and finish warranty.



### R95

3-Way Type T/P (thermostatic/pressure balance)

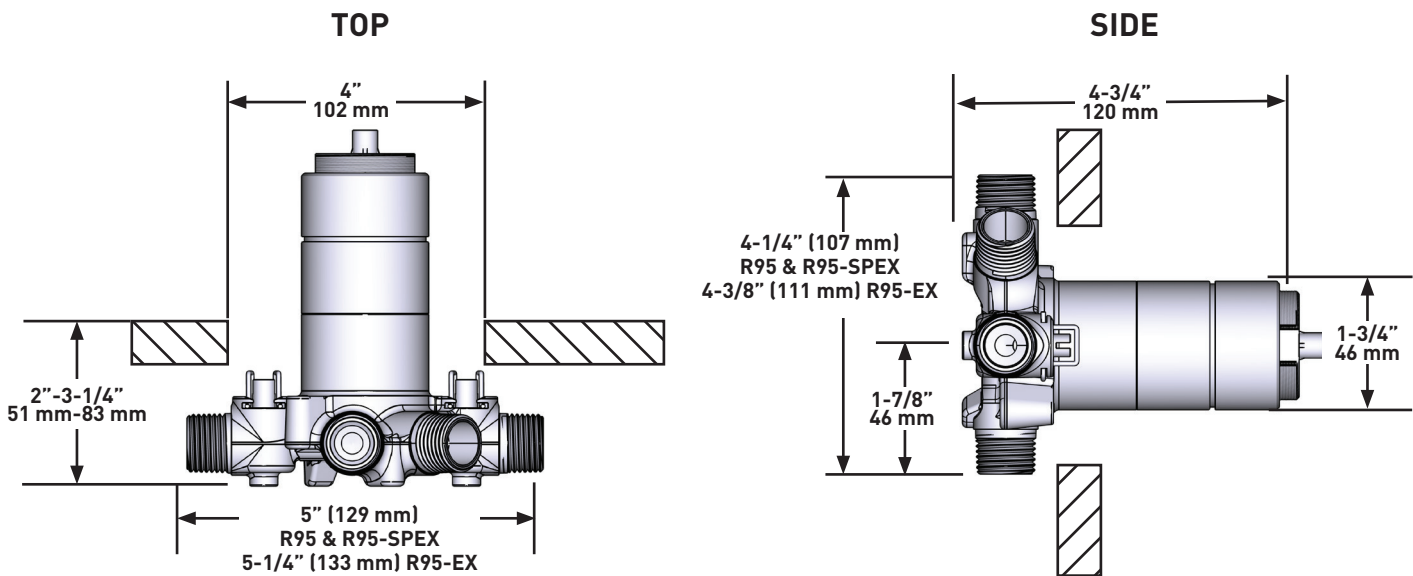
Coaxial Valve Rough

#### MODELS:

R95  
R95-EX  
R95-SPEX

#### CONNECTION:

NPT or sweat  
Expansion PEX  
PEX



For warranty or additional information, contact:

ONTARIO / WESTERN CANADA  
ONTARIO / QUÉBEC / MARITIMES  
ONTARIO / CANADA OCCIDENTAL  
[riobelpro.ca/en/contact](https://riobelpro.ca/en/contact)  
1-800-287-5354

QUEBEC / MARITIMES  
QUÉBEC / MARITIMES  
QUEBEC / MARITIMES  
[riobelpro.ca/fr/contact](https://riobelpro.ca/fr/contact)  
1-866-473-8442

## SPÉCIFICATIONS

### DESCRIPTION

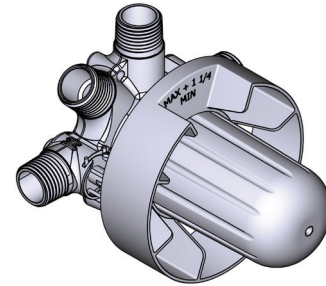
- R95
  - Entrée d'eau 1/2" mâle NPT ou soudée
  - Trois sorties d'eau 1/2" mâle NPT ou soudée
- R95-EX
  - Entrée d'eau 1/2" PEX EXPANSION
  - Trois sorties d'eau 1/2" PEX EXPANSION
- R95-SPEX
  - Entrée d'eau 1/2" PEX
  - Trois sorties d'eau 1/2" PEX
- Commandez la garniture TXX95XX ou TXX97XX pour compléter
- Valves de service
- Brut seul
- Capuchon d'essai

### CERTIFICATIONS

- ASME A112.18.1 / CSA B125.1
- ASSE 1016

### GARANTIE

- La plupart des produits ou pièces comprend des «garanties limitées» contre les défauts de fabrication. Veuillez consulter <https://riobelpro.ca/fr/garantie> pour connaître les conditions complètes de la garantie des produits et finis.



### R95

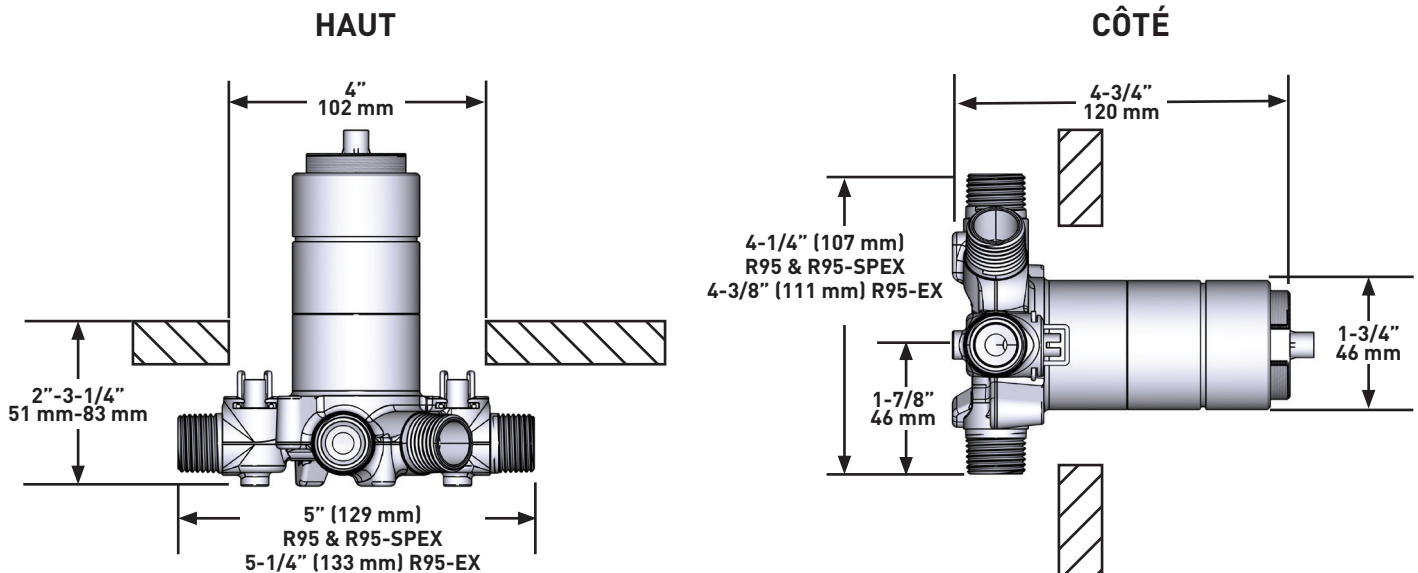
Brut de valve 3 voies coaxiale,  
Type T/P (thermostatique/pression équilibrée)

#### MODÈLES:

R95  
R95-EX  
R95-SPEX

#### CONNEXION:

NPT ou soudée  
PEX Expansion  
PEX



For warranty or additional information, contact:

ONTARIO / WESTERN CANADA  
ONTARIO / QUÉBEC / MARITIMES  
ONTARIO / CANADA OCCIDENTAL  
[riobelpro.ca/en/contact](http://riobelpro.ca/en/contact)  
1-800-287-5354

QUEBEC / MARITIMES  
QUÉBEC / MARITIMES  
QUEBEC / MARITIMOS  
[riobelpro.ca/fr/contact](http://riobelpro.ca/fr/contact)  
1-866-473-8442