

## SPECIFICATIONS

### DESCRIPTION

- 3 jets
- Scale-free
- Swivel

### FLOW

- 6.2 L/min (1.6 gpm) (80psi) max / 4.7 L/min (1.2 gpm) (45 psi) min
- 5.7 L/min (1.5 gpm) (80psi) max / 4.2 L/min (1.1gpm) (45 psi) min (P353-15)

### STANDARDS

- ASME A112.18.1 / CSA B125.1

### WARRANTY

- Most products or parts carry "Limited Warranties" against manufacturing defects. Please visit <https://riobelpro.ca/en/warranties> for complete product and finish warranty.

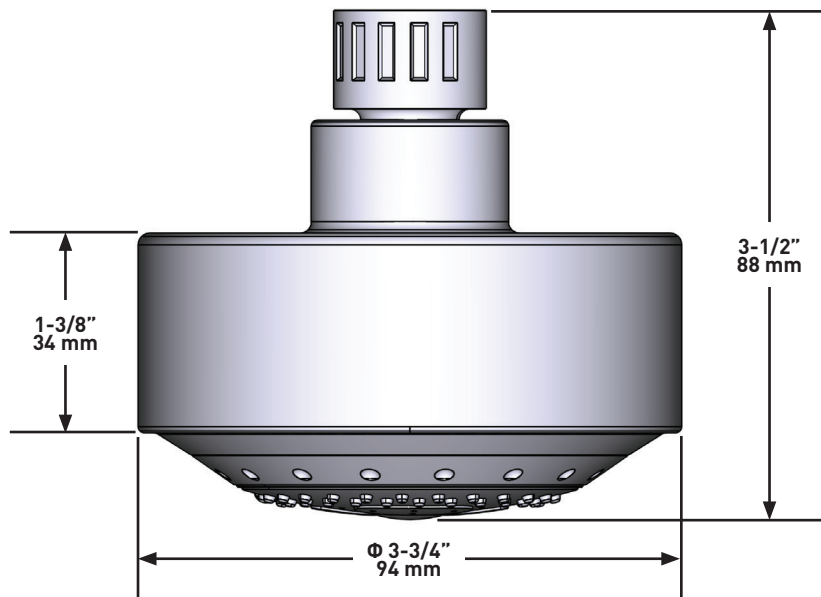


Eco 3-jet shower head

**MODELS:** P353



**UPC®**



**For warranty or additional information, contact:**

ONTARIO / WESTERN CANADA  
ONTARIO / QUEST CANADIEN  
ONTARIO / CANADA OCCIDENTAL  
[riobelpro.ca/en/contact](https://riobelpro.ca/en/contact)  
1-800-287-5354

QUEBEC / MARITIMES  
QUÉBEC / MARITIMES  
QUEBEC / MARITIMOS  
[riobelpro.ca/fr/contact](https://riobelpro.ca/fr/contact)  
1-866-473-8442

## SPÉCIFICATIONS

### DESCRIPTION

- 3 jets
- Anticalcaire
- Joint à rotule

### DÉBITS DISPONIBLES

- 6.2 L/min (1.6 gpm) (80psi) max / 4.7 L/min (1.2 gpm) (45 psi) min
- 5.7 L/min (1.5 gpm) (80psi) max / 4.2 L/min (1.1gpm) (45 psi) min (P353-15)

### CERTIFICATIONS

- ASME A112.18.1 / CSA B125.1

### GARANTIE

- La plupart des produits ou pièces comprend des «garanties limitées» contre les défauts de fabrication. Veuillez consulter <https://riobelpro.ca/fr/garantie> pour connaître les conditions complètes de la garantie des produits et finis.

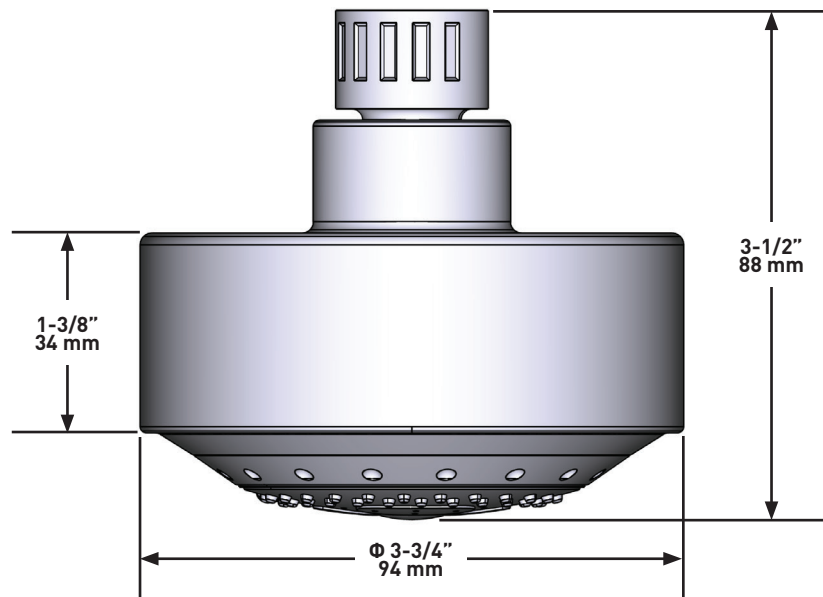


Tête de douche 3 jets éco

**MODÈLES :** P353



UPC®



**For warranty or additional information, contact:**

ONTARIO / WESTERN CANADA  
ONTARIO / QUÉBEC / MARITIMES  
ONTARIO / CANADA OCCIDENTAL  
[riobelpro.ca/en/contact](https://riobelpro.ca/en/contact)  
1-800-287-5354

QUEBEC / MARITIMES  
QUÉBEC / MARITIMES  
QUEBEC / MARITIMOS  
[riobelpro.ca/fr/contact](https://riobelpro.ca/fr/contact)  
1-866-473-8442