

## DESCRIPTION

- Cartouche de céramique
- 3/8" speedway compression
- Drain à pression

## DÉBIT

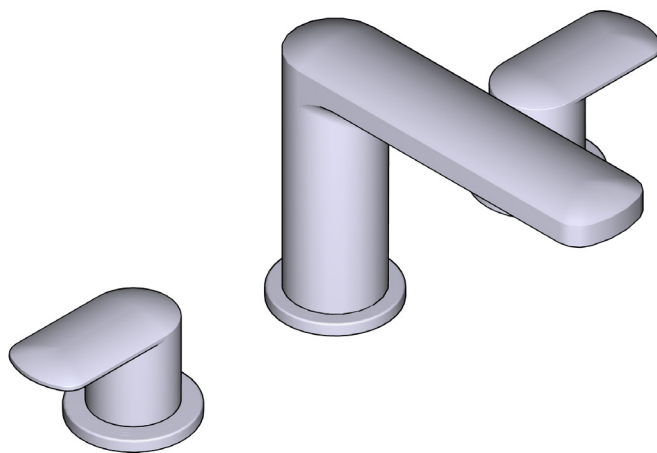
- 4.5 L/min, 1.2 gpm (US) 60psi \*
- 1.9 L/min, 0.5 gpm (US) 60psi (EV08-05)
- \*L'homologation de l'EPA ne s'applique qu'au modèle indiqué\*

## NORMES

- CSA B125.1
- NSF/ANSI standard 61 et 372
- ASME A112.18.1
- ADA

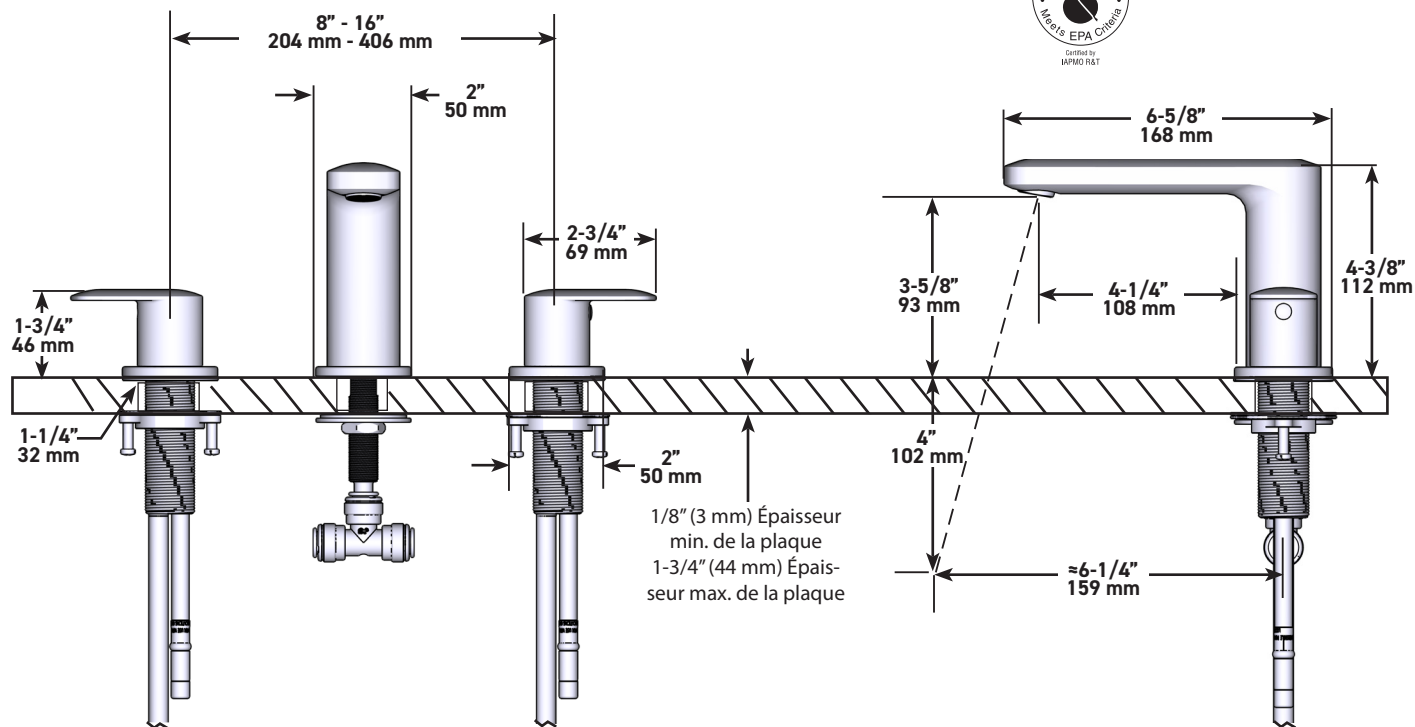
## GARANTIE

- La plupart des produits ou des pièces sont protégés par une « Garantie limitée » contre tout défaut de fabrication. Pour consulter l'ensemble des garanties liées aux produits et à leur fini, les clients des États-Unis peuvent consulter le site [houseofrohl.com/support](http://houseofrohl.com/support), et les clients canadiens, le site [riobel.ca](http://riobel.ca)



Robinet de lavabo 8"

**MODÈLES :** EV08 Séries  
C: Chrome  
BK: Noir



# RiobelPRO®

VANCOUVER  
RIOBELPRO.CA  
1-604-421-5665

QUÉBEC / MARITIMES / OUEST CANADIEN  
QUEBEC / MARITIMES / WESTERN CANADA  
QUEBEC / MARITIMOS / CANADA OCCIDENTAL  
RIOBELPRO.CA  
450-432-0442 / 1-866-473-8442

ONTARIO  
RIOBELPRO.CA  
905-856-9090 / 1-888-287-5354

## DESCRIPTION

- Ceramic cartridge
- 3/8" speedway compression
- Push drain

## FLOW

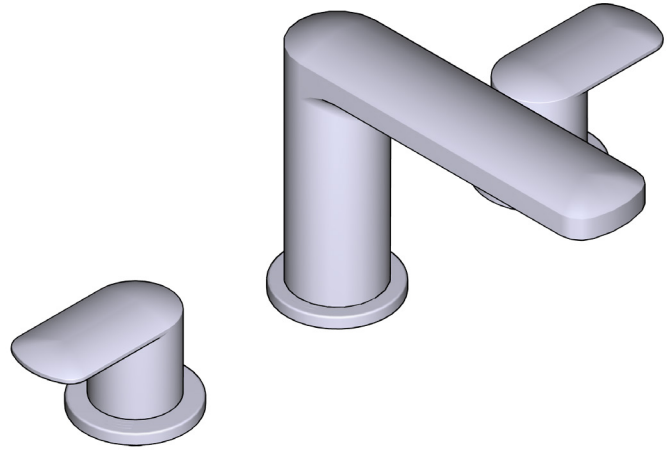
- 4.5 L/min, 1.2 gpm (US) 60psi \*
- 1.9 L/min, 0.5 gpm (US) 60psi ( EV08-05 )
- \*EPA certification applicable to the indicated model only\*

## STANDARDS

- CSA B125.1
- NSF/ANSI standard 61 and 372
- ASME A112.18.1
- ADA

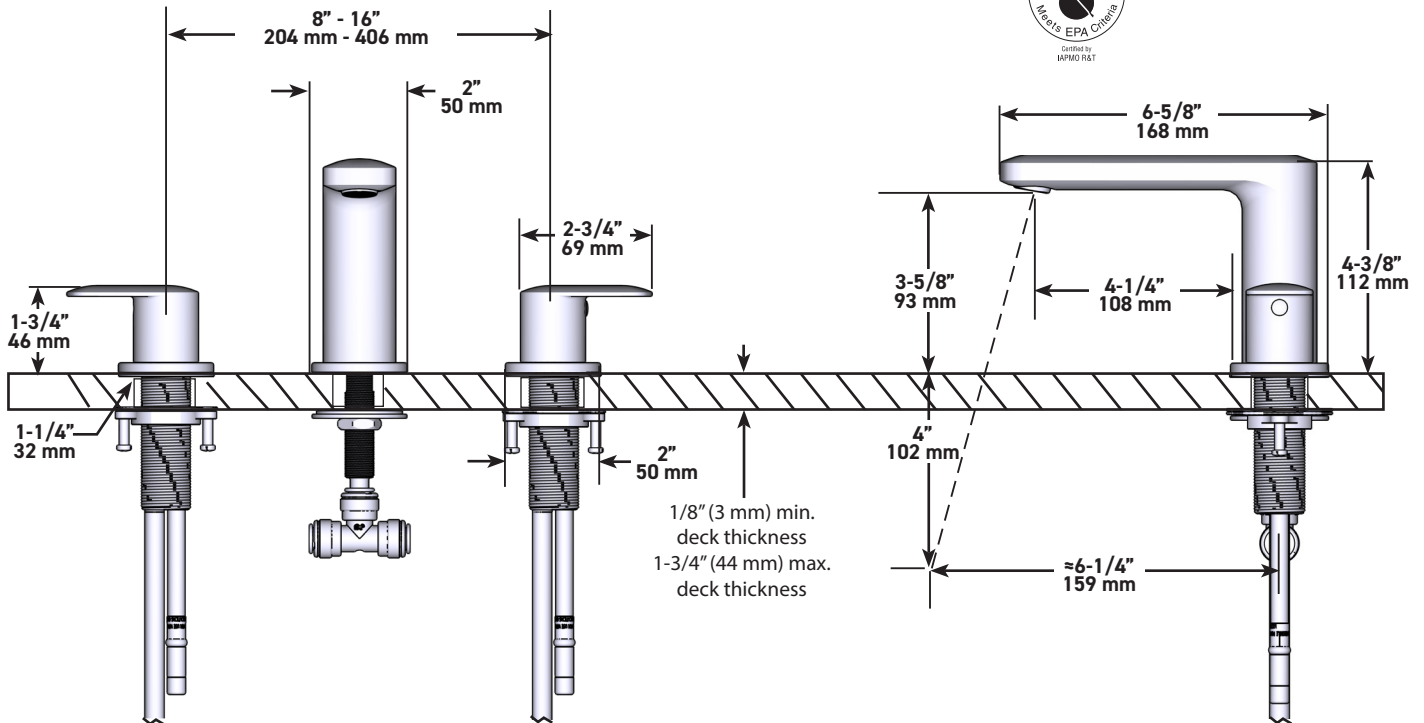
## WARRANTY

- Most products or parts carry "Limited Warranties" against manufacturing defects. For US customers please visit [houseofrohl.com/support](http://houseofrohl.com/support) and for Canadian customers please visit [riobel.ca](http://riobel.ca) for complete product and finish warranty.



8" Lavatory Faucet

**MODELS:** EV08 Series  
C: Chrome  
BK: Black



# RiobelPRO®

VANCOUVER  
RIOBELPRO.CA  
1-604-421-5665

QUÉBEC / MARITIMES / OUEST CANADIEN  
QUEBEC / MARITIMES / WESTERN CANADA  
QUEBEC / MARITIMOS / CANADA OCCIDENTAL  
RIOBELPRO.CA  
450-432-0442 / 1-866-473-8442

ONTARIO  
RIOBELPRO.CA  
905-856-9090 / 1-888-287-5354

## DESCRIPCIÓN

- Cartucho de cerámica
- Conexión flexible de compresión de 3/8"
- Tapón push de desagüe

## FLUJO

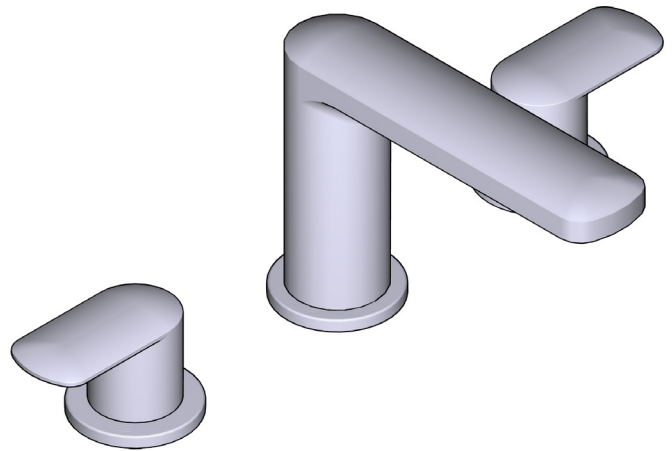
- 4.5 L/min, 1.2 gpm (US) 60psi \*
- 1.9 L/min, 0.5 gpm (US) 60psi ( EV08-05 )
- \*Certificación EPA aplicable solo al modelo indicado\*

## ESTÁNDARES

- CSA B125.1
- Estándar 61 y 372 NSF/ANSI
- ASME A112.18.1
- ADA

## GARANTÍA

- La mayoría de los productos o piezas presentan "Garantías limitadas" contra defectos de fabricación. La mayoría de los productos o piezas cuentan con "Garantías Limitadas" por defectos de fabricación. A los clientes en EE. UU. se les recomienda visitar [houseofrohl.com/support](http://houseofrohl.com/support) y a los clientes en Canadá, [riobel.ca](http://riobel.ca), para consultar las condiciones completas de la garantía de los productos y acabados.

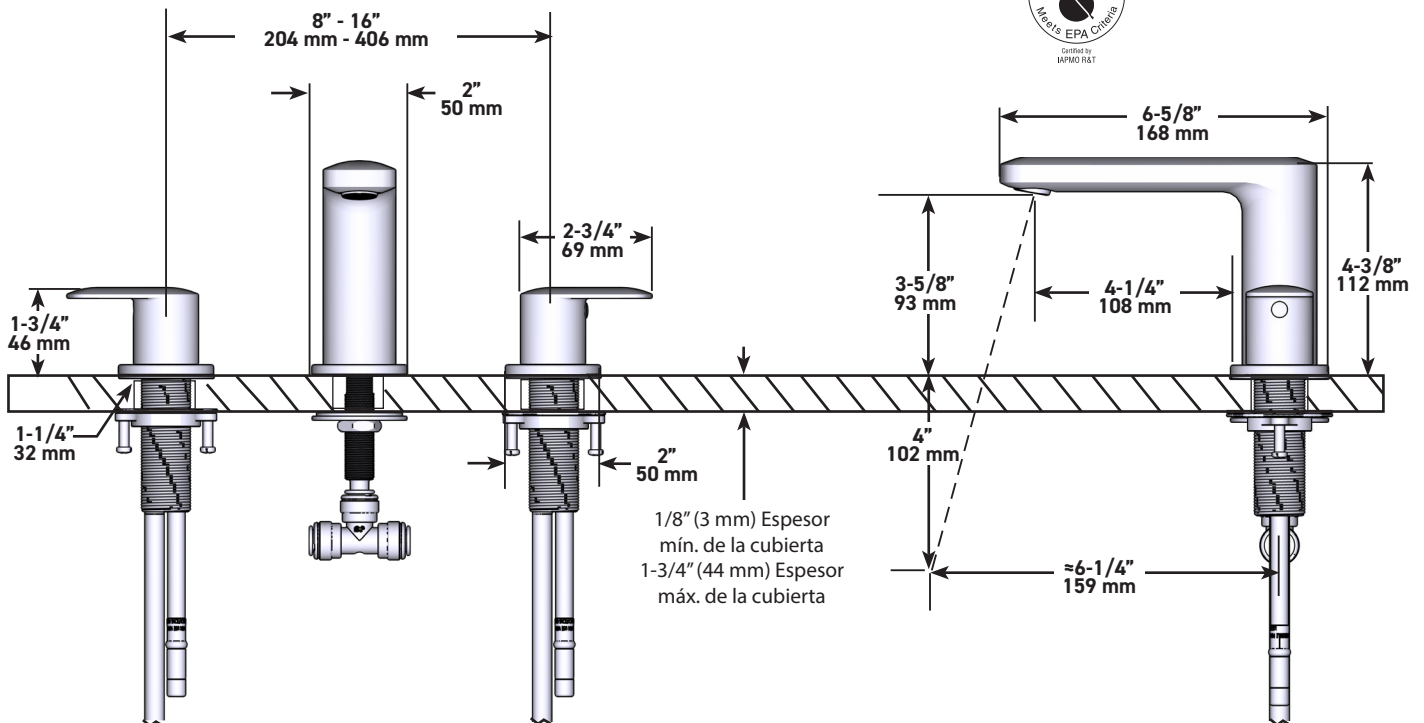


Llave de lavabo de 8"

**MODELOS:** EV08 Serie

C: Cromo

BK: Negro



# RiobelPRO®

VANCOUVER  
RIOBELPRO.CA  
1-604-421-5665

QUÉBEC / MARITIMES / OUEST CANADIEN  
QUEBEC / MARITIMES / WESTERN CANADA  
QUEBEC / MARITIMOS / CANADA OCCIDENTAL  
RIOBELPRO.CA  
450-432-0442 / 1-866-473-8442

ONTARIO  
RIOBELPRO.CA  
905-856-9090 / 1-888-287-5354