



Assemblage EV595
ASSY595EV



Spécifications

Composition

- R95 - Brut de valve coaxiale 3 voies, sans cartouche, Type T/P (thermo/pression équilibrée)
- P3030C - Douchette sur rail
- P503C - Bras de douche 40 cm (16")
- P428C - Tête de douche 23 cm (9")
- P870C - Bec de bain
- P775C - Coude de raccordement
- TEV95C - Garniture pour valve 3 voies coaxiale Type T/P

Garantie

La robinetterie **Riobel PRO** que vous venez d'acquérir est couverte par une garantie à VIE limitée sur les cartouches. Toutes les autres pièces et finis sont garantis pour un période de cinq (5) ans à partir de la date d'achat contre tous vices de fabrication. Toutes les composantes électriques et/ou électroniques sont couvertes par une garantie limitée de 5 ans.

Service à la clientèle

Ontario, Ouest Canadien : 888-287-5354 Québec, Maritimes, États-Unis : 866-473-8442



Brut de valve coaxiale 3 voies, sans cartouche, Type T/P (thermo/pression équilibrée)

R95



Spécifications

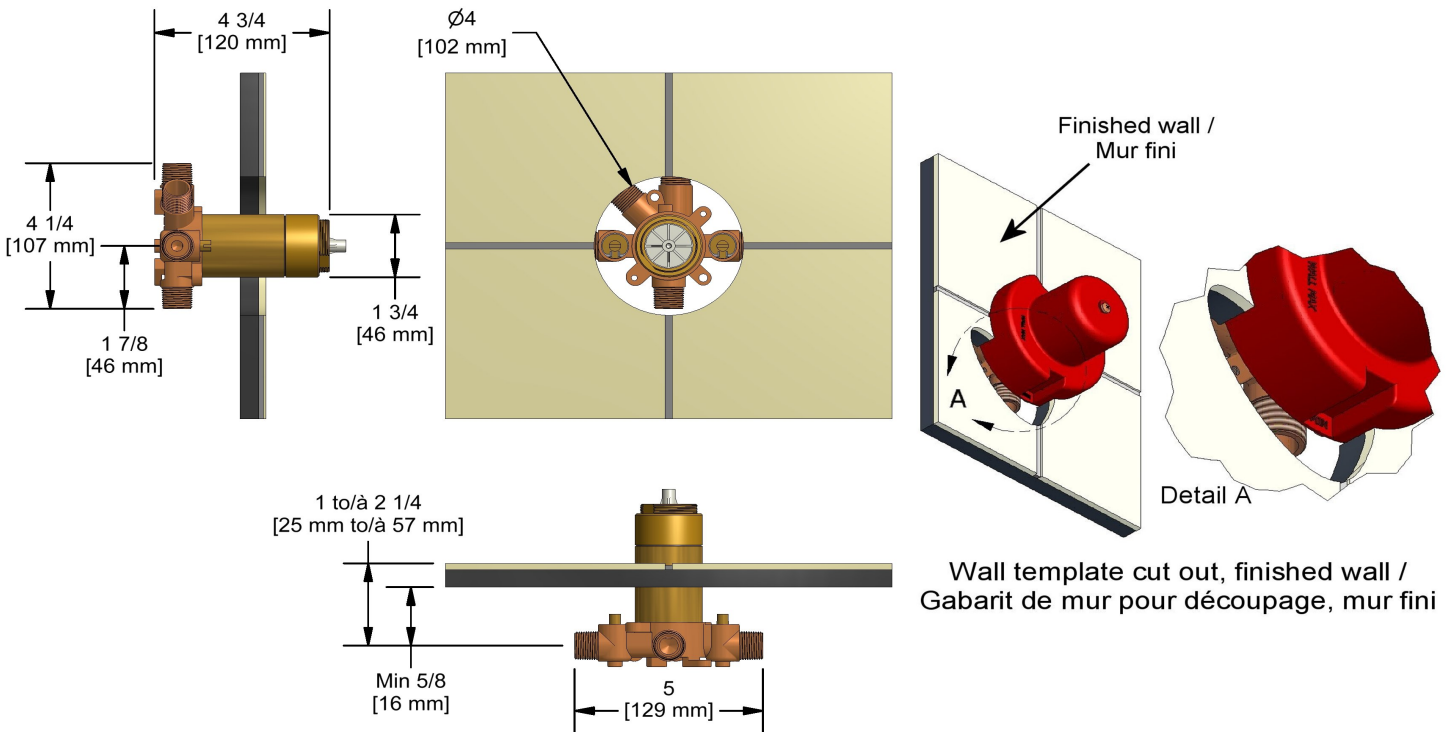
Descriptions

- Entrée d'eau 1/2" mâle NPT ou soudée
- Brut seul
- Valves de service
- Trois sorties d'eau 1/2" mâle NPT ou soudée
- Commandez la garniture TXX95XX ou TXX97XX pour compléter
- Capuchon d'essai

Certifications

- CSA B125.1
- ASME A112.18.1
- ASSE 1016
- Approbation CMR248

UPC®



Les dimensions, les modèles et les finis présentés peuvent différer.

Garantie

La robinetterie **Riobel PRO** que vous venez d'acquérir est couverte par une garantie à VIE limitée sur les cartouches. Toutes les autres pièces et finis sont garantis pour un période de cinq (5) ans à partir de la date d'achat contre tous vices de fabrication. Toutes les composantes électriques et/ou électroniques sont couvertes par une garantie limitée de 5 ans.

Service à la clientèle

Ontario, Ouest Canadien : 888-287-5354 Québec, Maritimes, États-Unis : 866-473-8442



Douchette sur rail
P3030



UPC®

Spécifications

Descriptions

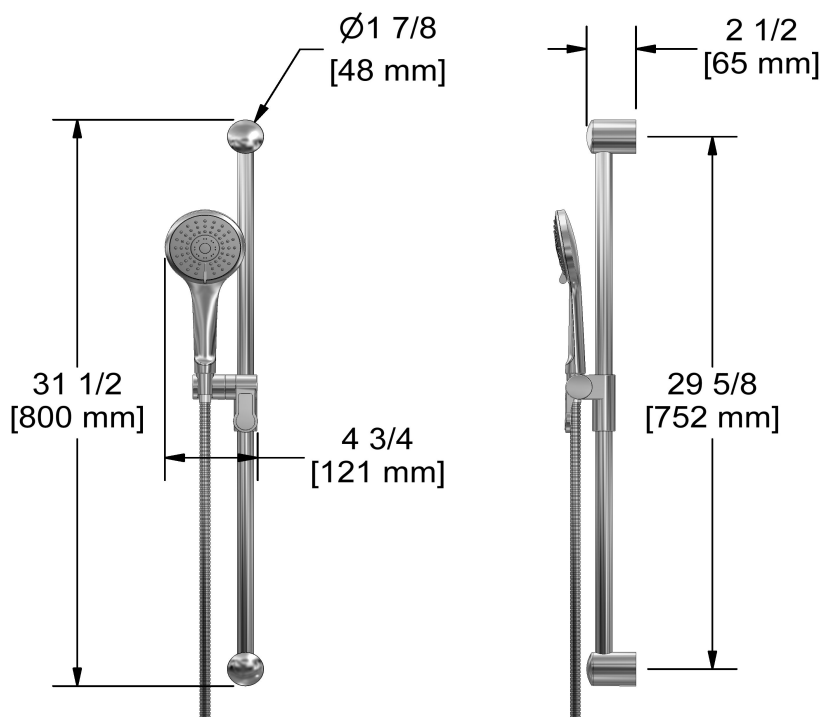
- Douchette 3 jets
- Boyau flexible 150 cm (59") double agrafe, écrou tournant avec 2 clapets anti-retour
- Barre Ø22 mm (7/8")
- Anticalcaire
- Curseur Easy-Glide à gauche

Débits disponibles

- 7.6 L/min, 2.0 gpm (US) 60psi
- 5.69 L/min, 1.5 gpm (US) 60psi (**P3030-15**)

Certifications

- CSA B125.1
- ASME A112.18.1
- Approbation CMR248



Les dimensions, les modèles et les finis présentés peuvent différer.

Garantie

La robinetterie **Riobel PRO** que vous venez d'acquérir est couverte par une garantie à VIE limitée sur les cartouches. Toutes les autres pièces et finis sont garantis pour un période de cinq (5) ans à partir de la date d'achat contre tous vices de fabrication. Toutes les composantes électriques et/ou électroniques sont couvertes par une garantie limitée de 5 ans.

Service à la clientèle

Ontario, Ouest Canadien : 888-287-5354 Québec, Maritimes, États-Unis : 866-473-8442



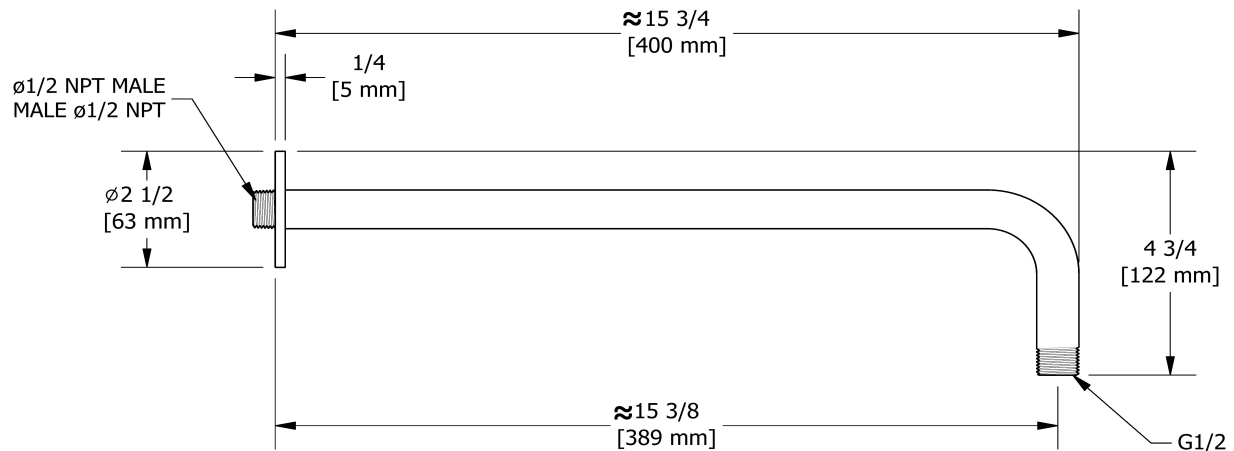
Bras de douche 40 cm (16")

P503

Spécifications

Descriptions

- Entrée d'eau 1/2" mâle NPT
- Rosace ronde



Les dimensions, les modèles et les finis présentés peuvent différer.

Garantie

La robinetterie **Riobel PRO** que vous venez d'acquérir est couverte par une garantie à VIE limitée sur les cartouches. Toutes les autres pièces et finis sont garantis pour un période de cinq (5) ans à partir de la date d'achat contre tous vices de fabrication. Toutes les composantes électriques et/ou électroniques sont couvertes par une garantie limitée de 5 ans.

Service à la clientèle

Ontario, Ouest Canadien : 888-287-5354 Québec, Maritimes, États-Unis : 866-473-8442

2020.11.06



Tête de douche 23 cm (9")

P428



Spécifications

Descriptions

- Anticalcaire
- Entrée d'eau 1/2" femelle NPT
- Joint à rotule

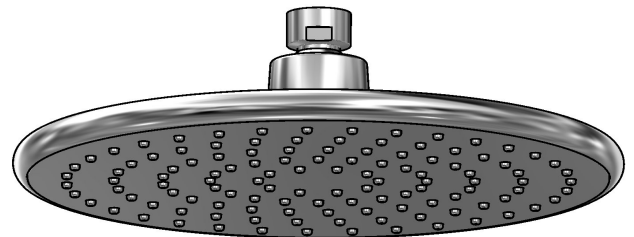
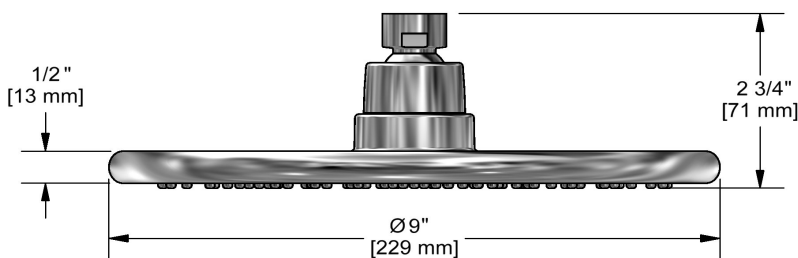
Débits disponibles

- 7.6 L/min, 2.0 gpm (US) 60psi
- 5.69 L/min, 1.5 gpm (US) 60psi (**P428-15**)

Certifications

- CSA B125.1
- ASME A112.18.1
- Approbation CMR248

cUPC®



Les dimensions, les modèles et les finis présentés peuvent différer.

Garantie

La robinetterie **Riobel PRO** que vous venez d'acquérir est couverte par une garantie à VIE limitée sur les cartouches. Toutes les autres pièces et finis sont garantis pour un période de cinq (5) ans à partir de la date d'achat contre tous vices de fabrication. Toutes les composantes électriques et/ou électroniques sont couvertes par une garantie limitée de 5 ans.

Service à la clientèle

Ontario, Ouest Canadien : 888-287-5354 Québec, Maritimes, États-Unis : 866-473-8442

2020.11.06



Bec de bain
P870

Spécifications

Descriptions

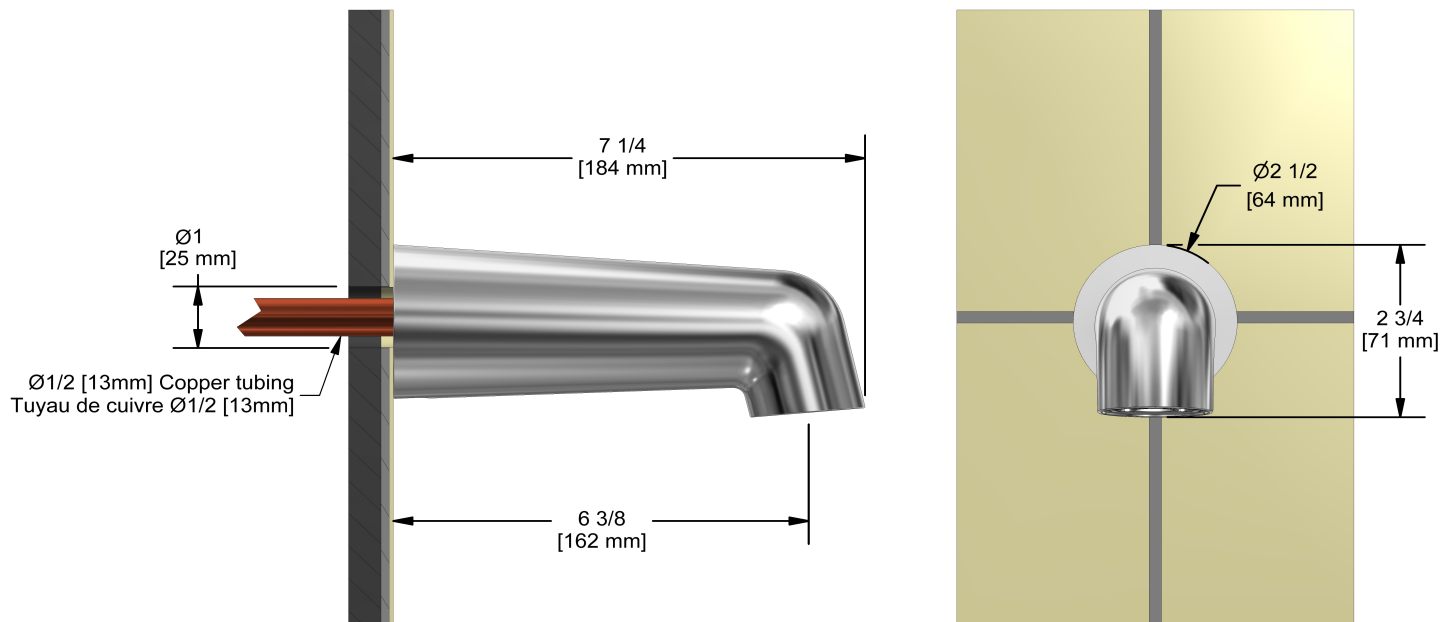
- Entrée d'eau 1/2" cuivre "slip fit"
- Brise jet
- Diamètre du trou de perçage = 1 (25mm)

Certifications

- CSA B125.1
- ASME A112.18.1
- Approbation CMR248



UPC®



Les dimensions, les modèles et les finis présentés peuvent différer.

Garantie

La robinetterie **Riobel PRO** que vous venez d'acquérir est couverte par une garantie à VIE limitée sur les cartouches. Toutes les autres pièces et finis sont garantis pour un période de cinq (5) ans à partir de la date d'achat contre tous vices de fabrication. Toutes les composantes électriques et/ou électroniques sont couvertes par une garantie limitée de 5 ans.

Service à la clientèle

Ontario, Ouest Canadien : 888-287-5354 Québec, Maritimes, États-Unis : 866-473-8442

2020.11.06



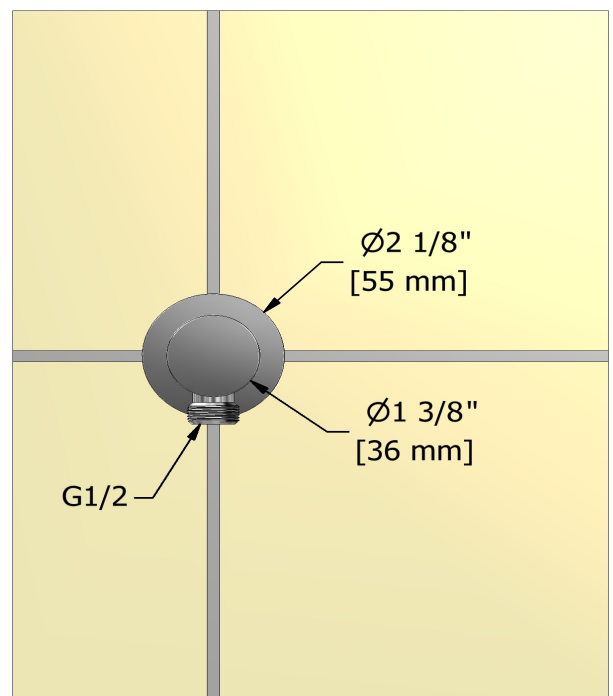
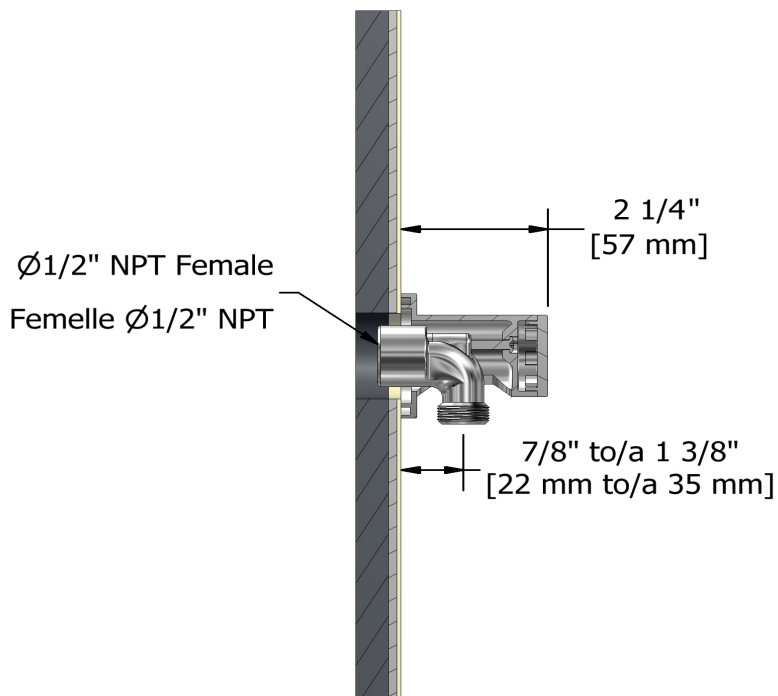
Coude de raccordement

P775

Spécifications

Descriptions

- Sortie d'eau 1/2" mâle
- Ajustable en profondeur
- Entrée d'eau 1/2" femelle NPT



Les dimensions, les modèles et les finis présentés peuvent différer.

Garantie

La robinetterie **Riobel PRO** que vous venez d'acquérir est couverte par une garantie à VIE limitée sur les cartouches. Toutes les autres pièces et finis sont garantis pour un période de cinq (5) ans à partir de la date d'achat contre tous vices de fabrication. Toutes les composantes électriques et/ou électroniques sont couvertes par une garantie limitée de 5 ans.

Service à la clientèle

Ontario, Ouest Canadien : 888-287-5354 Québec, Maritimes, États-Unis : 866-473-8442



Garniture pour valve 3 voies coaxiale Type T/P
TEV95



Spécifications

Descriptions

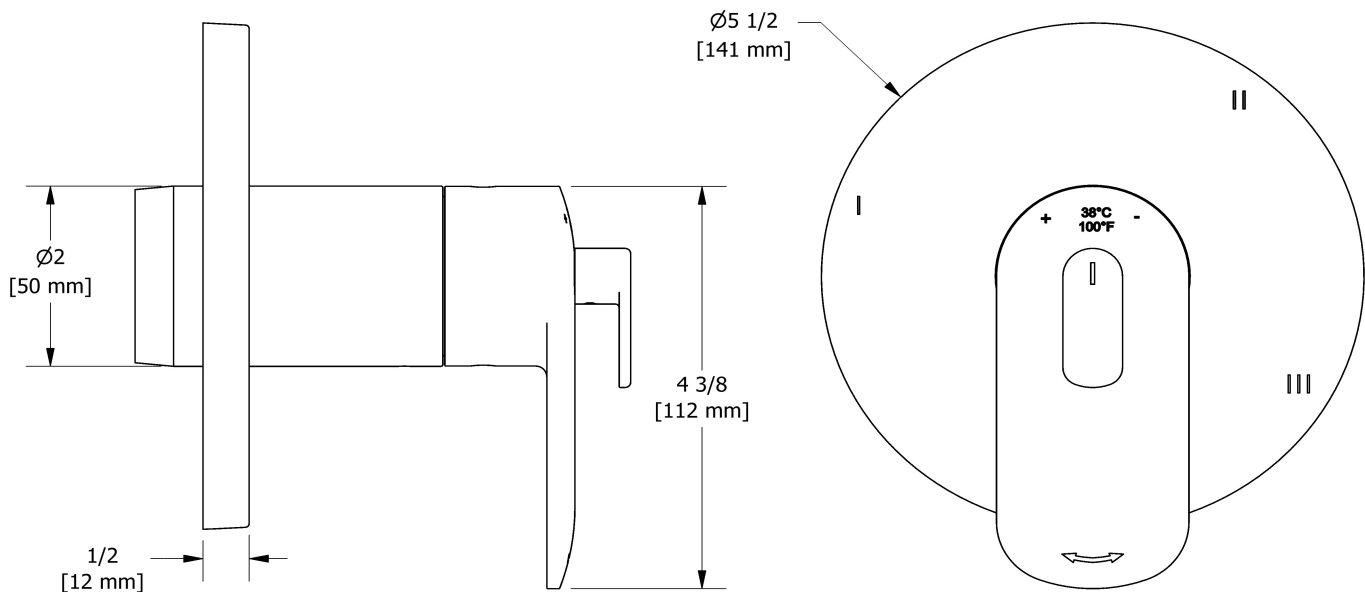
- 6 positions (OFF, 1, 1 et 2, 2, 2 et 3, 3) partagées
- Commandez le brut R95, R95-SPEX ou R95-EX pour compléter
- Cartouche thermostatique/pression équilibrée coaxiale avec clapets anti-retour
- Garniture seule

Débits disponibles

- 24 L/min, 6.3 gpm (US) 60psi
- Type TP - Utiliser avec une tête de douche de 7L/min (1.8 gpm) ou plus

Certifications

- CSA B125.1
- ASME A112.18.1
- ASSE 1016
- Approbation CMR248
- ADA



Les dimensions, les modèles et les finis présentés peuvent différer.

Garantie

La robinetterie **Riobel PRO** que vous venez d'acquérir est couverte par une garantie à VIE limitée sur les cartouches. Toutes les autres pièces et finis sont garantis pour un période de cinq (5) ans à partir de la date d'achat contre tous vices de fabrication. Toutes les composantes électriques et/ou électroniques sont couvertes par une garantie limitée de 5 ans.

Service à la clientèle

Ontario, Ouest Canadien : 888-287-5354 Québec, Maritimes, États-Unis : 866-473-8442



EV595 Assembly
ASSY595EV



Specifications

Composition

- R95 - 3-way Type T/P coaxial valve rough without cartridge
- P3030C - Hand Shower rail
- P428C - 23 cm (9") shower head
- P503C - 40 cm (16") shower arm
- P870C - Tub spout
- P775C - Elbow supply
- TEV95C - 3-way Type T/P coaxial valve trim

Warranty

This **Riobel PRO**, product you have purchased carries a Limited LIFETIME warranty on their cartridge. All working parts and finishes are guaranteed for a period of five (5) years from the initial purchase date against all manufacturing defects. All electric and/or electronic parts are covered by a 5-years limited warranty. The warranty offered on our products will be honored only if the installation is performed by a certified master plumber.

Customer Service

Ontario, West Canada : 888-287-5354 Quebec, Maritimes, United States : 866-473-8442



3-way Type T/P coaxial valve rough without cartridge
R95



Specifications

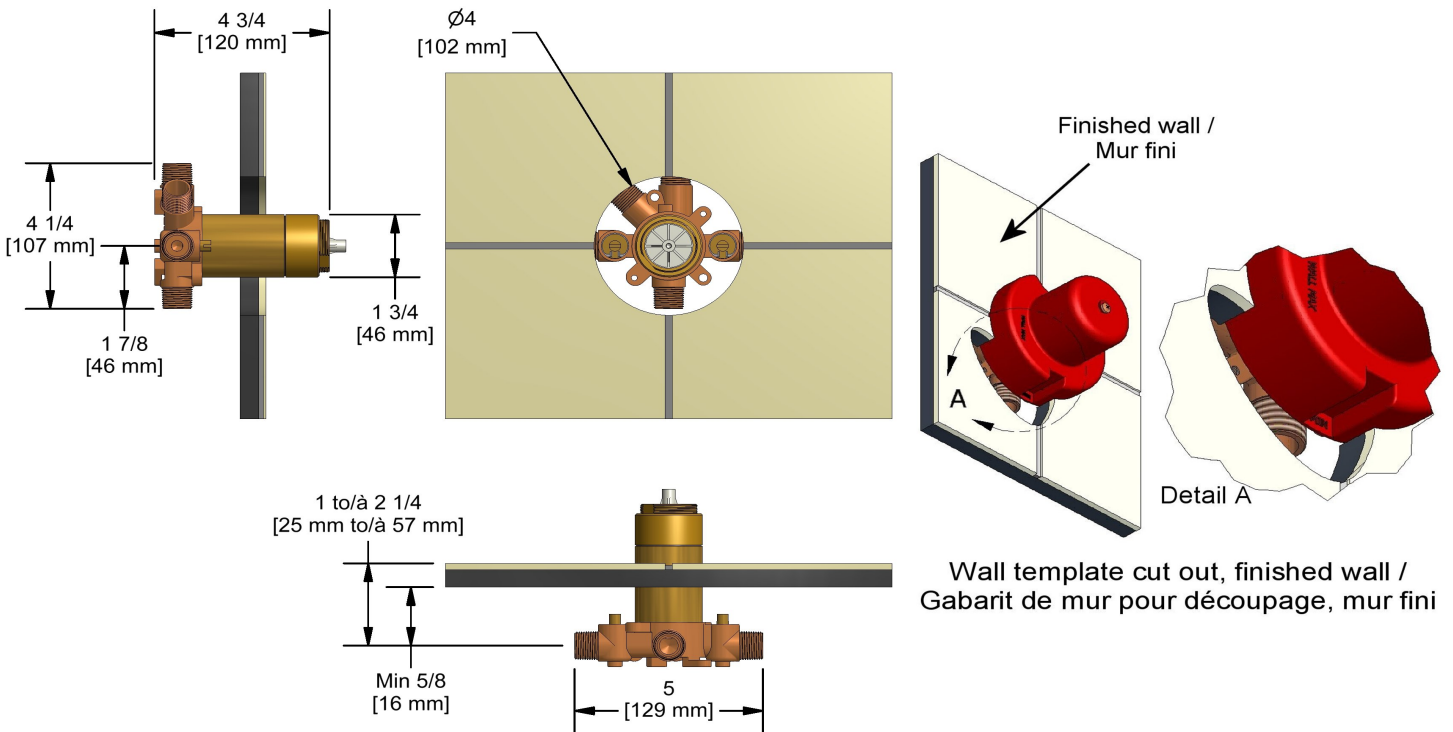
Descriptions

- 1/2" inlet male NPT or sweat
- Rough only
- Service valves
- Three 1/2" outlets male NPT or sweat
- TXX95XX or TXX97XX trim required to complete
- Test cap

Certifications

- CSA B125.1
- ASME A112.18.1
- ASSE 1016
- CMR248 Approval

UPC®



Sizes, models and finishes may differ from those presented.

Warranty

This **Riobel PRO**, product you have purchased carries a Limited LIFETIME warranty on their cartridge. All working parts and finishes are guaranteed for a period of five (5) years from the initial purchase date against all manufacturing defects. All electric and/or electronic parts are covered by a 5-years limited warranty. The warranty offered on our products will be honored only if the installation is performed by a certified master plumber.

Customer Service

Ontario, West Canada : 888-287-5354 Quebec, Maritimes, United States : 866-473-8442



Hand Shower rail
P3030



Specifications

Descriptions

- 3-jet hand shower
- 150 cm (59") double interlock flexible hose, swivel and 2 check valves
- Ø22 mm (7/8") slide bar
- Scale-free
- Easy-Glide left cursor

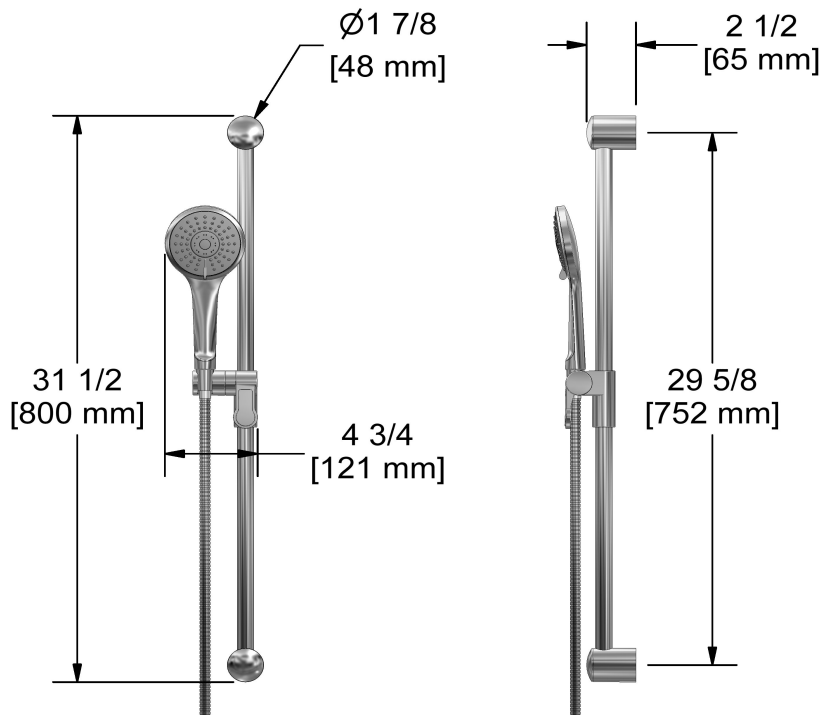
Available flows

- 7.6 L/min, 2.0 gpm (US) 60psi
- 5.69 L/min, 1.5 gpm (US) 60psi (**P3030-15**)

Certifications

- CSA B125.1
- ASME A112.18.1
- CMR248 Approval

UPC®



Sizes, models and finishes may differ from those presented.

Warranty

This **Riobel PRO**, product you have purchased carries a Limited LIFETIME warranty on their cartridge. All working parts and finishes are guaranteed for a period of five (5) years from the initial purchase date against all manufacturing defects. All electric and/or electronic parts are covered by a 5-years limited warranty. The warranty offered on our products will be honored only if the installation is performed by a certified master plumber.

Customer Service

Ontario, West Canada : 888-287-5354 Quebec, Maritimes, United States : 866-473-8442



23 cm (9") shower head
P428



Specifications

Descriptions

- Scale-free
- 1/2" inlet female NPT
- Swivel

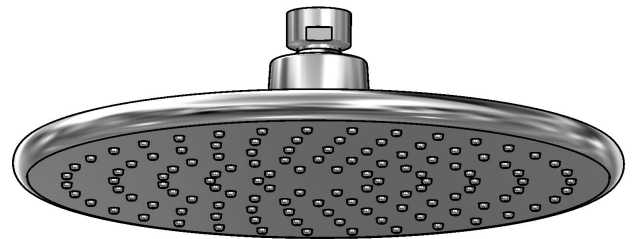
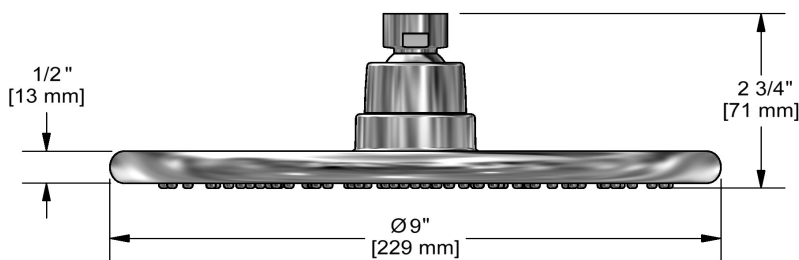
Available flows

- 7.6 L/min, 2.0 gpm (US) 60psi
- 5.69 L/min, 1.5 gpm (US) 60psi (**P428-15**)

Certifications

- CSA B125.1
- ASME A112.18.1
- CMR248 Approval

cUPC®



Sizes, models and finishes may differ from those presented.

Warranty

This **Riobel PRO**, product you have purchased carries a Limited LIFETIME warranty on their cartridge. All working parts and finishes are guaranteed for a period of five (5) years from the initial purchase date against all manufacturing defects. All electric and/or electronic parts are covered by a 5-years limited warranty. The warranty offered on our products will be honored only if the installation is performed by a certified master plumber.

Customer Service

Ontario, West Canada : 888-287-5354 Quebec, Maritimes, United States : 866-473-8442

2020.11.06



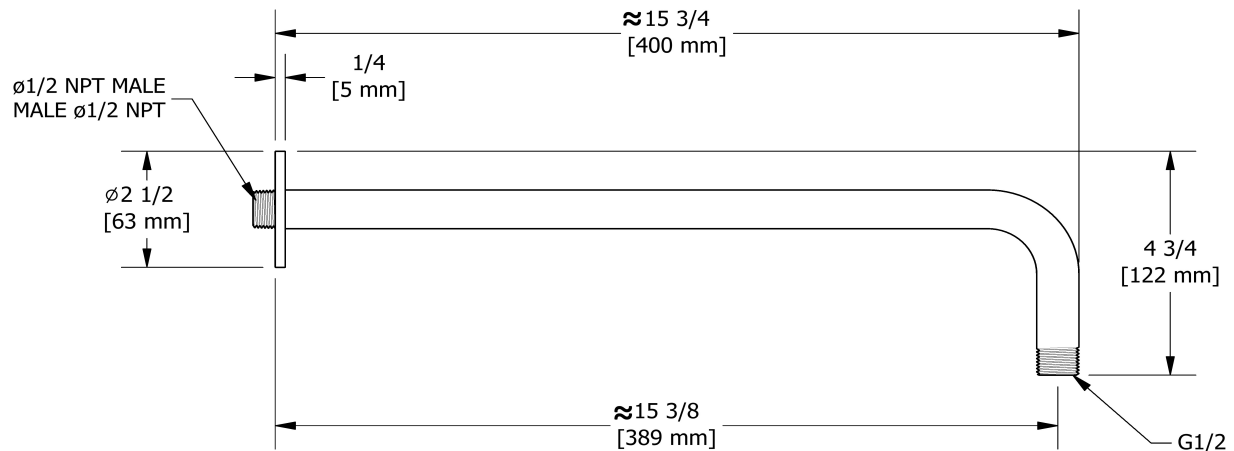
40 cm (16") shower arm

P503

Specifications

Descriptions

- 1/2" inlet male NPT
- Round flange



Sizes, models and finishes may differ from those presented.

Warranty

This **Riobel PRO**, product you have purchased carries a Limited LIFETIME warranty on their cartridge. All working parts and finishes are guaranteed for a period of five (5) years from the initial purchase date against all manufacturing defects. All electric and/or electronic parts are covered by a 5-years limited warranty. The warranty offered on our products will be honored only if the installation is performed by a certified master plumber.

Customer Service

Ontario, West Canada : 888-287-5354 Quebec, Maritimes, United States : 866-473-8442

2020.11.06



Tub spout
P870

Specifications

Descriptions

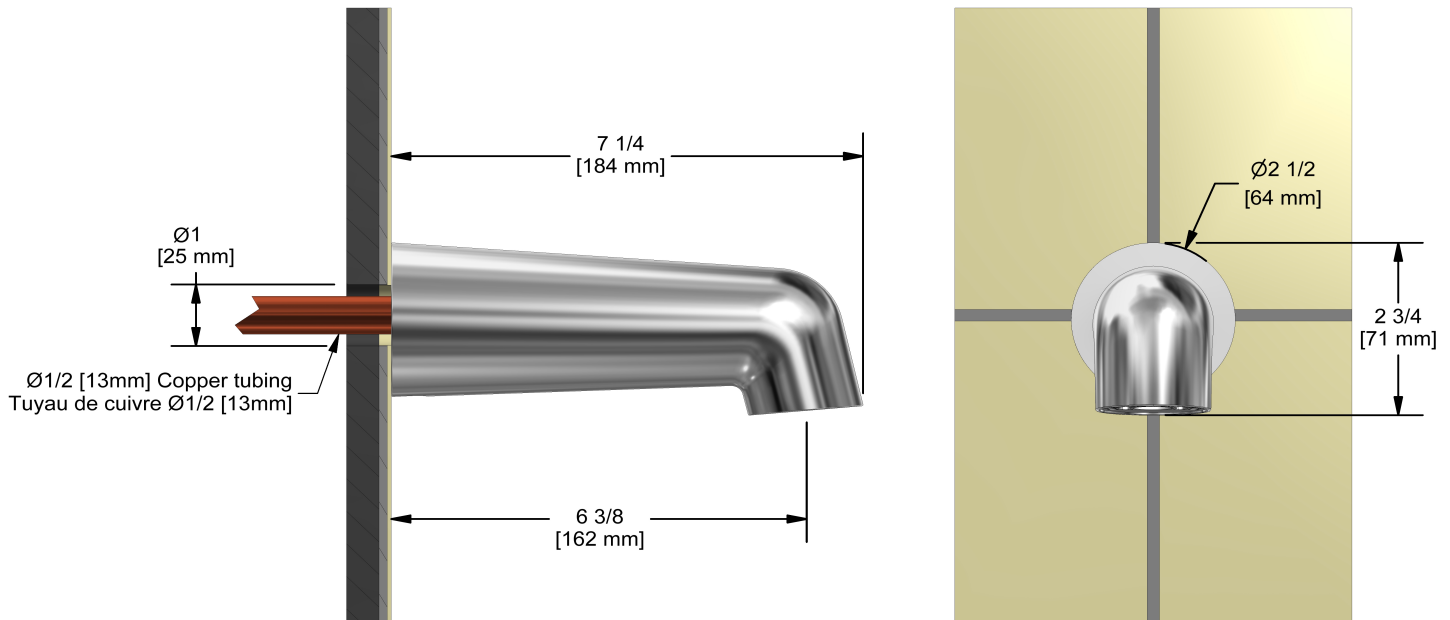
- 1/2" copper slip fit inlet
- Flow diffuser
- Drilling hole diameter = 1 (25mm)

Certifications

- CSA B125.1
- ASME A112.18.1
- CMR248 Approval



cUPC®



Sizes, models and finishes may differ from those presented.

Warranty

This **Riobel PRO**, product you have purchased carries a Limited LIFETIME warranty on their cartridge. All working parts and finishes are guaranteed for a period of five (5) years from the initial purchase date against all manufacturing defects. All electric and/or electronic parts are covered by a 5-years limited warranty. The warranty offered on our products will be honored only if the installation is performed by a certified master plumber.

Customer Service

Ontario, West Canada : 888-287-5354 Quebec, Maritimes, United States : 866-473-8442

2020.11.06

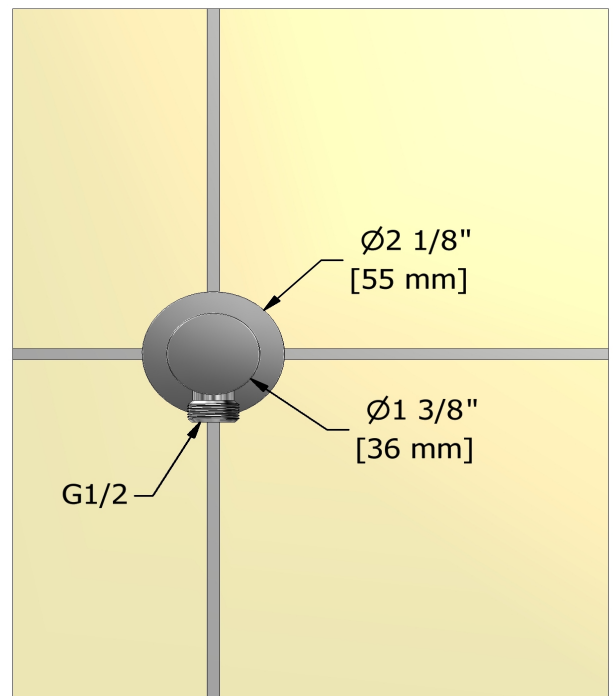
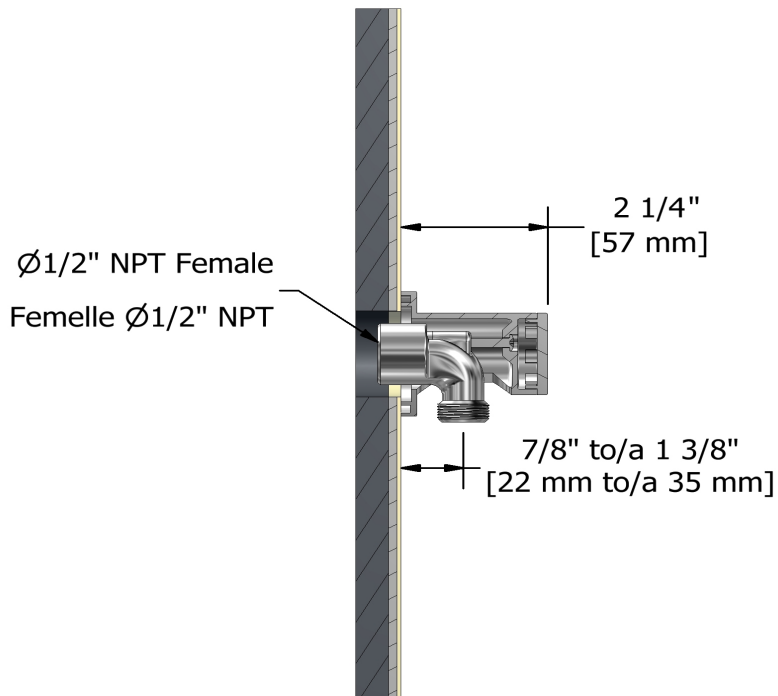


Elbow supply
P775

Specifications

Descriptions

- 1/2" outlet male
- Adjustable depth
- 1/2" inlet female NPT



Sizes, models and finishes may differ from those presented.

Warranty

This **Riobel PRO** product you have purchased carries a Limited LIFETIME warranty on their cartridge. All working parts and finishes are guaranteed for a period of five (5) years from the initial purchase date against all manufacturing defects. All electric and/or electronic parts are covered by a 5-years limited warranty. The warranty offered on our products will be honored only if the installation is performed by a certified master plumber.

Customer Service

Ontario, West Canada : 888-287-5354 Quebec, Maritimes, United States : 866-473-8442



3-way Type T/P coaxial valve trim
TEV95



Specifications

Descriptions

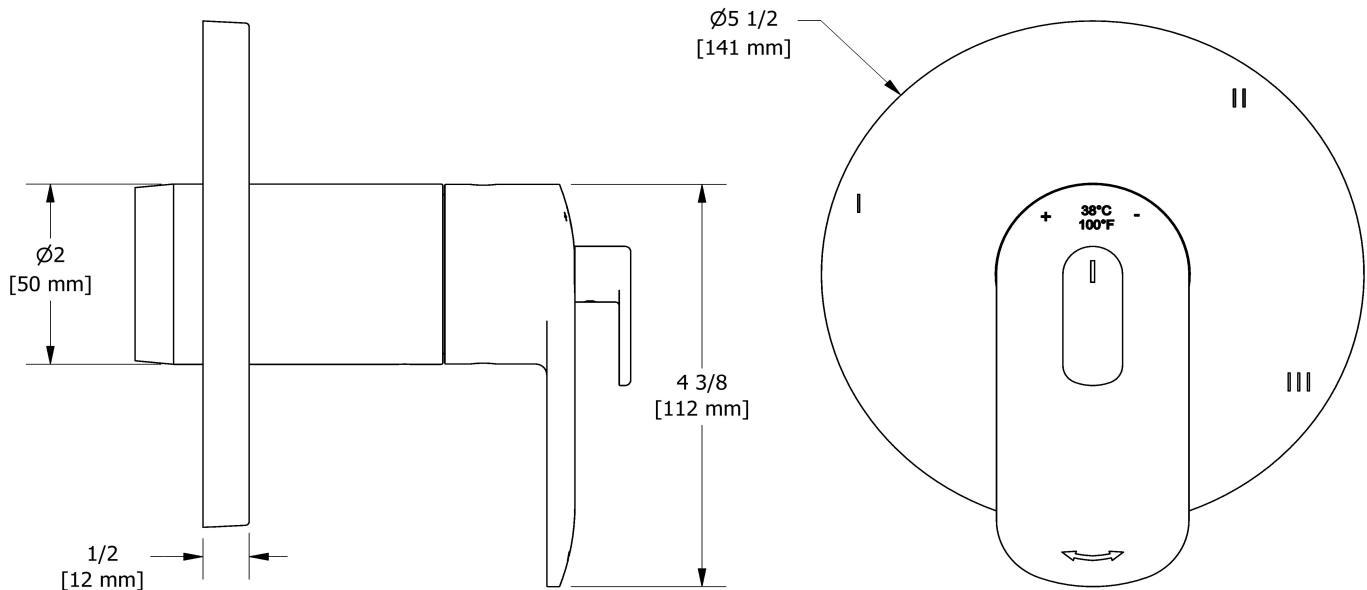
- 6 positions (OFF, 1, 1 and 2, 2, 2 and 3, 3) share
- R95, R95-SPEX or R95-EX rough required to complete
- Thermostatic/pressure balance coaxial cartridge with check valves
- Trim only

Available flows

- 24 L/min, 6.3 gpm (US) 60psi
- Type TP - For use with shower heads rated at 7L/min (1.8 gpm) or higher

Certifications

- CSA B125.1
- ASME A112.18.1
- ASSE 1016
- CMR248 Approval
- ADA



Sizes, models and finishes may differ from those presented.

Warranty

This **Riobel PRO**, product you have purchased carries a Limited LIFETIME warranty on their cartridge. All working parts and finishes are guaranteed for a period of five (5) years from the initial purchase date against all manufacturing defects. All electric and/or electronic parts are covered by a 5-years limited warranty. The warranty offered on our products will be honored only if the installation is performed by a certified master plumber.

Customer Service

Ontario, West Canada : 888-287-5354 Quebec, Maritimes, United States : 866-473-8442