



Assemblage CO271  
ASSY271CO



## Spécifications

### Composition

- R71 - Brut de valve Type P sans cartouche
- P358C - Tête de douche 3 jets éco avec bras
- P871C - Bec de bain
- TCO71C - Garniture pour valve Type P (pression équilibrée)

### Garantie

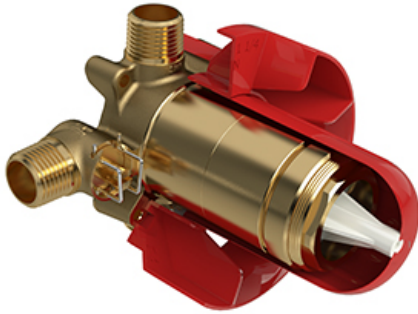
La robinetterie **Riobel PRO** que vous venez d'acquérir est couverte par une garantie à VIE limitée sur les cartouches. Toutes les autres pièces et finis sont garantis pour un période de cinq (5) ans à partir de la date d'achat contre tous vices de fabrication. Toutes les composantes électriques et/ou électroniques sont couvertes par une garantie limitée de 5 ans.

### Service à la clientèle

Ontario, Ouest Canadien : 888-287-5354 Québec, Maritimes, États-Unis : 866-473-8442



Brut de valve Type P sans cartouche  
**R71**



## Spécifications

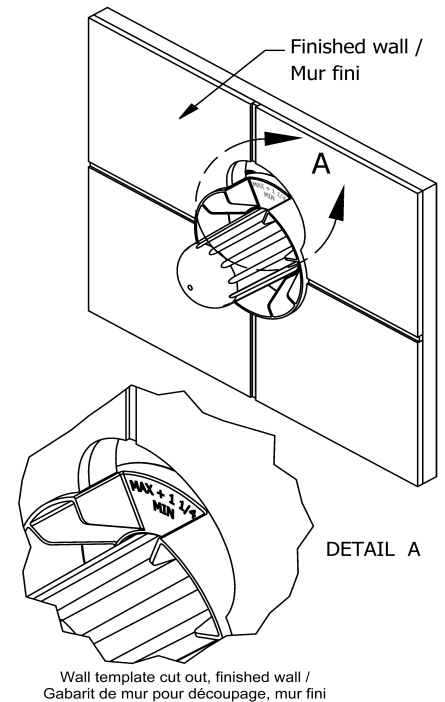
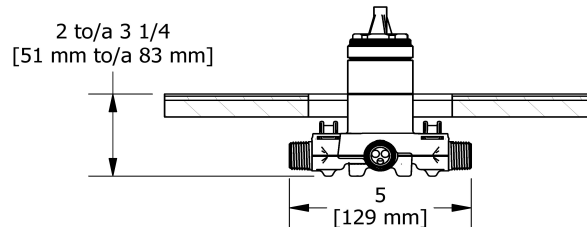
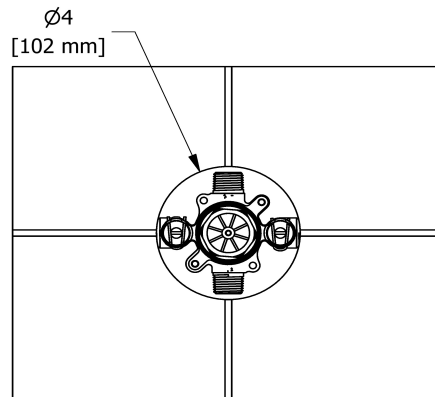
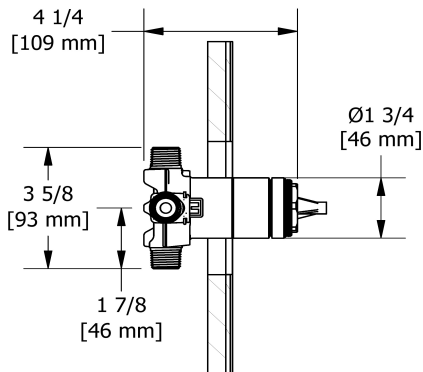
### Descriptions

- Sortie d'eau 1/2" mâle NPT ou soudée
- Valves de service
- Entrée d'eau 1/2" mâle NPT ou soudée
- Capuchon d'essai
- Commandez la garniture TXX71XX pour compléter
- Brut seul

### Certifications

- CSA B125.1
- ASME A112.18.1
- ASSE 1016
- Approbation CMR248

UPC®



Les dimensions, les modèles et les finis présentés peuvent différer.

### Garantie

La robinetterie **Riobel PRO** que vous venez d'acquérir est couverte par une garantie à VIE limitée sur les cartouches. Toutes les autres pièces et finis sont garantis pour un période de cinq (5) ans à partir de la date d'achat contre tous vices de fabrication. Toutes les composantes électriques et/ou électroniques sont couvertes par une garantie limitée de 5 ans.

### Service à la clientèle

Ontario, Ouest Canadien : 888-287-5354 Québec, Maritimes, États-Unis : 866-473-8442



Tête de douche 3 jets éco avec bras  
**P358**



## Spécifications

### Descriptions

- Bras de douche avec rosace ronde
- 3 jets
- Joint à rotule
- Anticalcaire

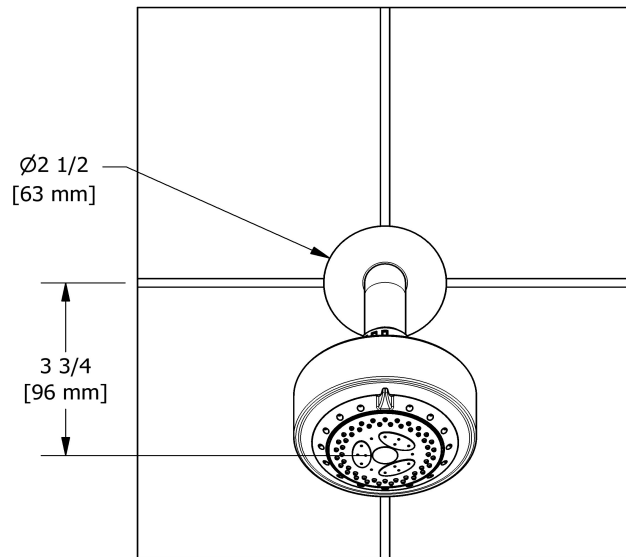
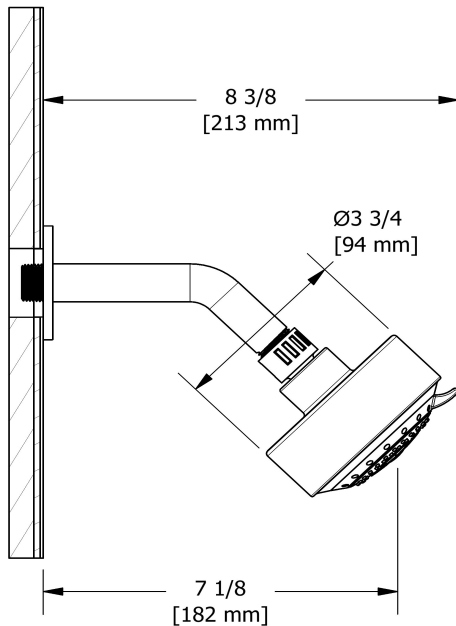
### Débits disponibles

- 7 L/min, 1.85 gpm (US) 60psi
- 5.69 L/min, 1.5 gpm (US) 60psi ( **P358-15** )

### Certifications

- CSA B125.1
- ASME A112.18.1
- Approbation CMR248

UPC®



Les dimensions, les modèles et les finis présentés peuvent différer.

### Garantie

La robinetterie **Riobel PRO** que vous venez d'acquérir est couverte par une garantie à VIE limitée sur les cartouches. Toutes les autres pièces et finis sont garantis pour un période de cinq (5) ans à partir de la date d'achat contre tous vices de fabrication. Toutes les composantes électriques et/ou électroniques sont couvertes par une garantie limitée de 5 ans.

### Service à la clientèle

Ontario, Ouest Canadien : 888-287-5354 Québec, Maritimes, États-Unis : 866-473-8442

2020.11.06



Bec de bain  
**P871**



## Spécifications

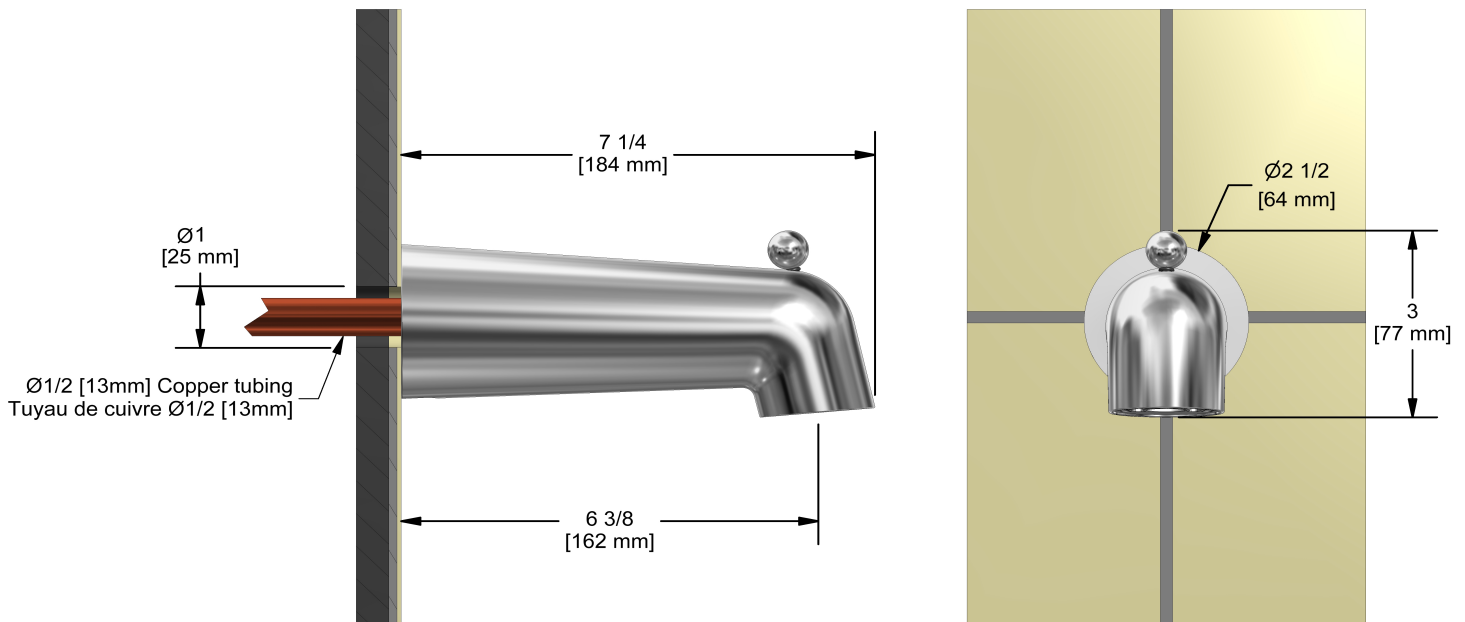
### Descriptions

- Entrée d'eau 1/2" cuivre "slip fit"
- Déviateur
- Brise jet
- Diamètre du trou de perçage = 1 (25mm)

### Certifications

- CSA B125.1
- ASME A112.18.1
- Approbation CMR248

UPC®



Les dimensions, les modèles et les finis présentés peuvent différer.

### Garantie

La robinetterie **Riobel PRO** que vous venez d'acquérir est couverte par une garantie à VIE limitée sur les cartouches. Toutes les autres pièces et finis sont garantis pour un période de cinq (5) ans à partir de la date d'achat contre tous vices de fabrication. Toutes les composantes électriques et/ou électroniques sont couvertes par une garantie limitée de 5 ans.

### Service à la clientèle

Ontario, Ouest Canadien : 888-287-5354 Québec, Maritimes, États-Unis : 866-473-8442

2020.11.06





Garniture pour valve Type P (pression équilibrée)  
**TC071**



## Spécifications

### Descriptions

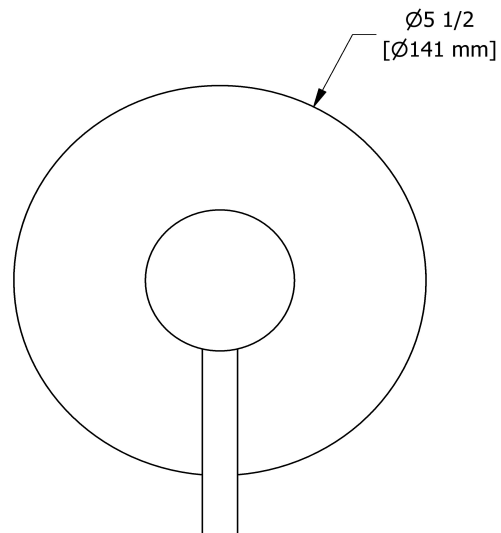
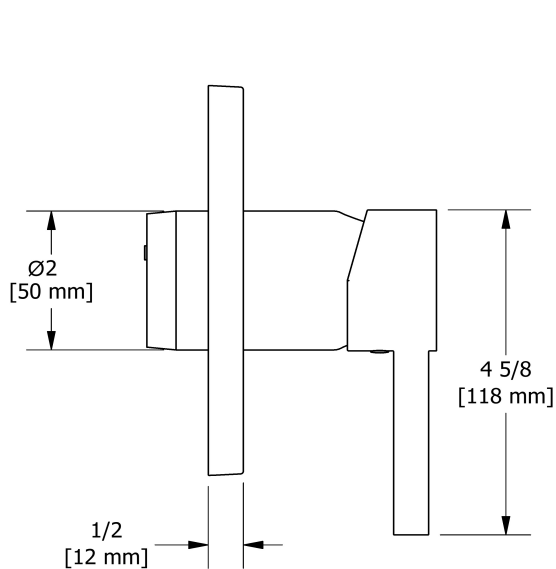
- Cartouche de céramique et balancier avec clapets anti-retour
- Garniture seule
- Commandez le brut R71, R71-SPEX ou R71-EX pour compléter
- Double action : débit et contrôle de température

### Débit disponible

- 22 L/min, 5.8 gpm (US) 60psi

### Certifications

- CSA B125.1
- ASME A112.18.1
- ASSE 1016
- ADA



Les dimensions, les modèles et les finis présentés peuvent différer.

### Garantie

La robinetterie **Riobel PRO** que vous venez d'acquérir est couverte par une garantie à VIE limitée sur les cartouches. Toutes les autres pièces et finis sont garantis pour un période de cinq (5) ans à partir de la date d'achat contre tous vices de fabrication. Toutes les composantes électriques et/ou électroniques sont couvertes par une garantie limitée de 5 ans.

### Service à la clientèle

Ontario, Ouest Canadien : 888-287-5354 Québec, Maritimes, États-Unis : 866-473-8442



CO271 Assembly  
ASSY271CO



## Specifications

### Composition

- R71 - Type P rough without cartridge
- P358C - Eco 3-jet shower head with arm
- P871C - Tub spout
- TCO71C - Type P (pressure balance) valve trim

### Warranty

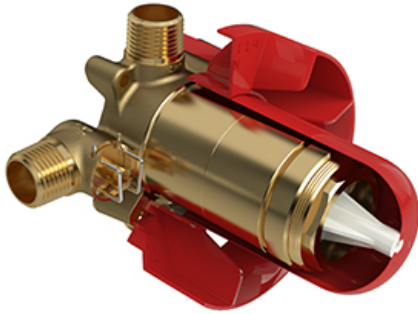
This **Riobel PRO**, product you have purchased carries a Limited LIFETIME warranty on their cartridge. All working parts and finishes are guaranteed for a period of five (5) years from the initial purchase date against all manufacturing defects. All electric and/or electronic parts are covered by a 5-years limited warranty. The warranty offered on our products will be honored only if the installation is performed by a certified master plumber.

### Customer Service

Ontario, West Canada : 888-287-5354 Quebec, Maritimes, United States : 866-473-8442



Type P rough without cartridge  
**R71**



# Specifications

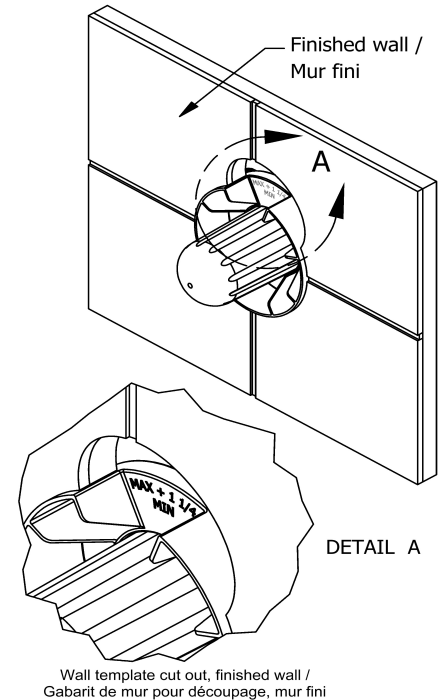
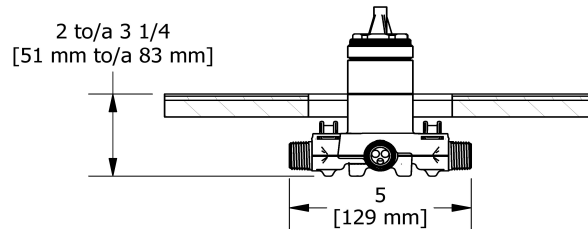
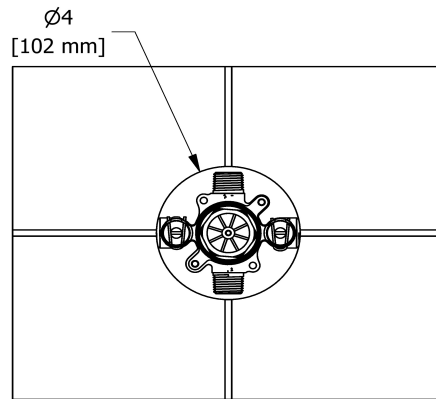
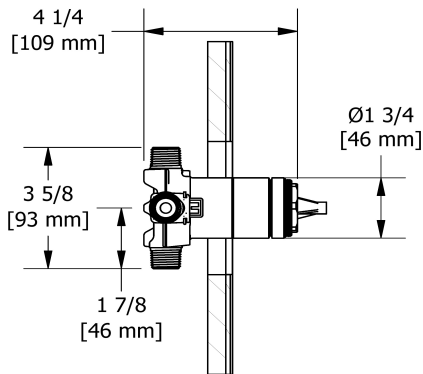
## Descriptions

- 1/2" outlet male NPT or sweat
- Service valves
- 1/2" inlet male NPT or sweat
- Test cap
- TXX71XX trim required to complete
- Rough only

## Certifications

- CSA B125.1
- ASME A112.18.1
- ASSE 1016
- CMR248 Approval

UPC®



Sizes, models and finishes may differ from thoses presented.

## Warranty

This **Riobel PRO**, product you have purchased carries a Limited LIFETIME warranty on their cartridge. All working parts and finishes are guaranteed for a period of five (5) years from the initial purchase date against all manufacturing defects. All electric and/or electronic parts are covered by a 5-years limited warranty. The warranty offered on our products will be honored only if the installation is performed by a certified master plumber.

## Customer Service

Ontario, West Canada : 888-287-5354 Quebec, Maritimes, United States : 866-473-8442



Eco 3-jet shower head with arm  
**P358**



# Specifications

## Descriptions

- Shower arm with round flange
- 3 jets
- Swivel
- Scale-free

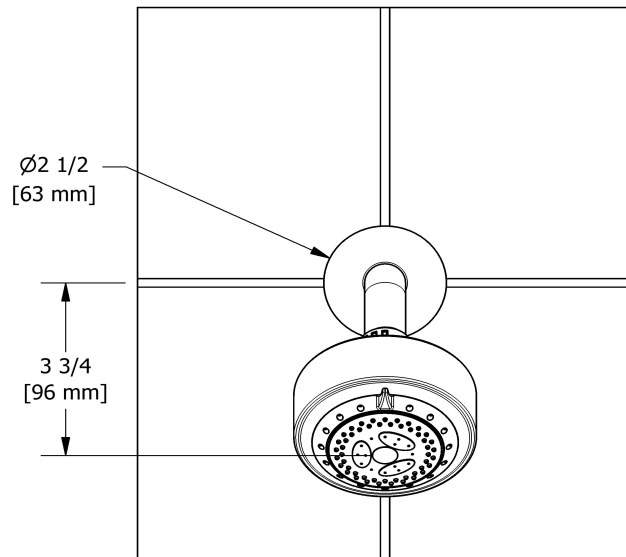
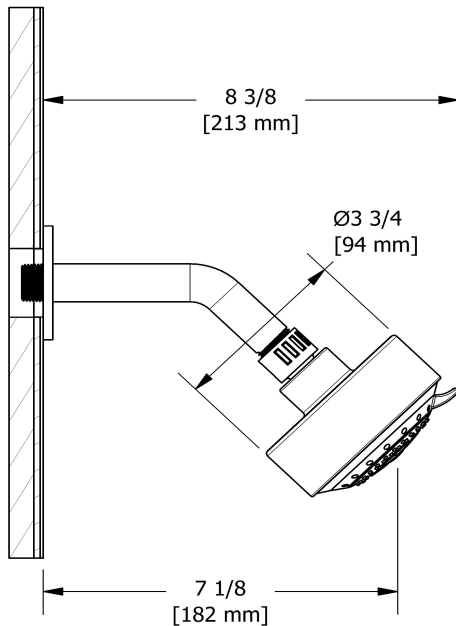
## Available flows

- 7 L/min, 1.85 gpm (US) 60psi
- 5.69 L/min, 1.5 gpm (US) 60psi ( **P358-15** )

## Certifications

- CSA B125.1
- ASME A112.18.1
- CMR248 Approval

UPC®



Sizes, models and finishes may differ from those presented.

## Warranty

This **Riobel PRO**, product you have purchased carries a Limited LIFETIME warranty on their cartridge. All working parts and finishes are guaranteed for a period of five (5) years from the initial purchase date against all manufacturing defects. All electric and/or electronic parts are covered by a 5-years limited warranty. The warranty offered on our products will be honored only if the installation is performed by a certified master plumber.

## Customer Service

Ontario, West Canada : 888-287-5354 Quebec, Maritimes, United States : 866-473-8442



Tub spout  
**P871**



## Specifications

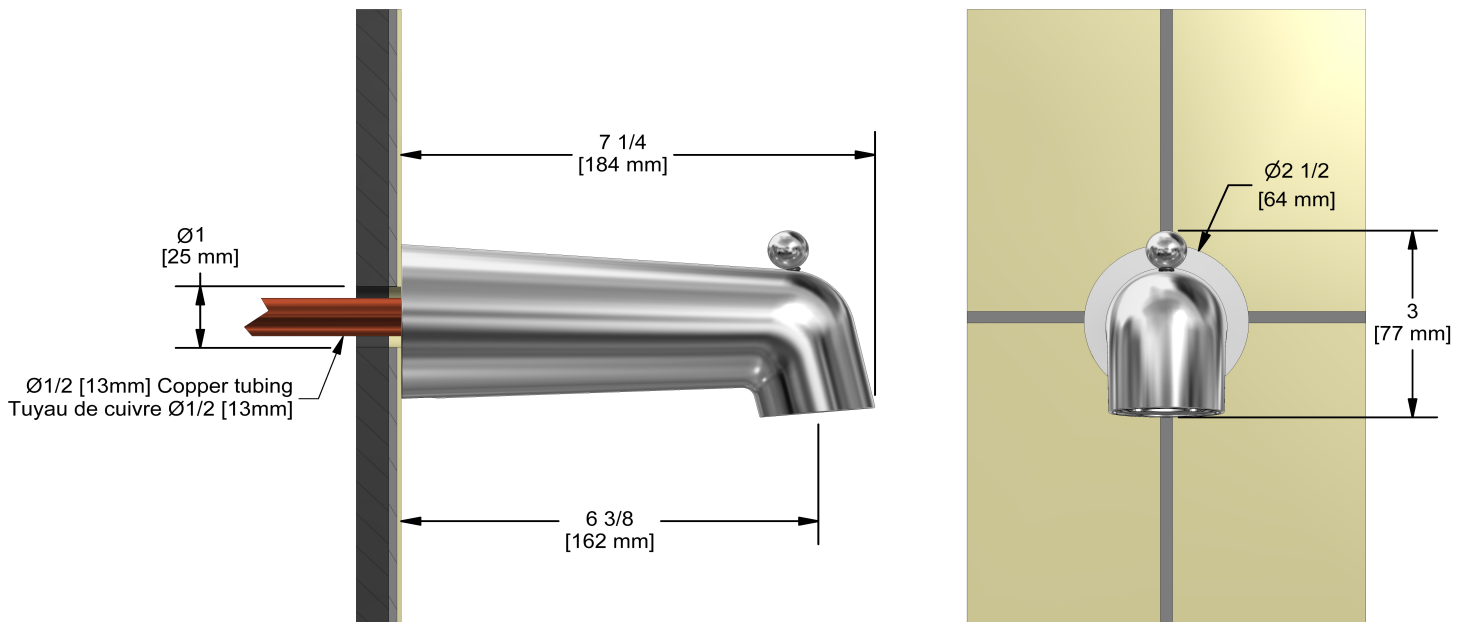
### Descriptions

- 1/2" copper slip fit inlet
- Diverter
- Flow diffuser
- Drilling hole diameter = 1 (25mm)

### Certifications

- CSA B125.1
- ASME A112.18.1
- CMR248 Approval

UPC®



Sizes, models and finishes may differ from those presented.

### Warranty

This **Riobel PRO**, product you have purchased carries a Limited LIFETIME warranty on their cartridge. All working parts and finishes are guaranteed for a period of five (5) years from the initial purchase date against all manufacturing defects. All electric and/or electronic parts are covered by a 5-years limited warranty. The warranty offered on our products will be honored only if the installation is performed by a certified master plumber.

### Customer Service

Ontario, West Canada : 888-287-5354 Quebec, Maritimes, United States : 866-473-8442

2020.11.06



Type P (pressure balance) valve trim  
**TC071**



# Specifications

## Descriptions

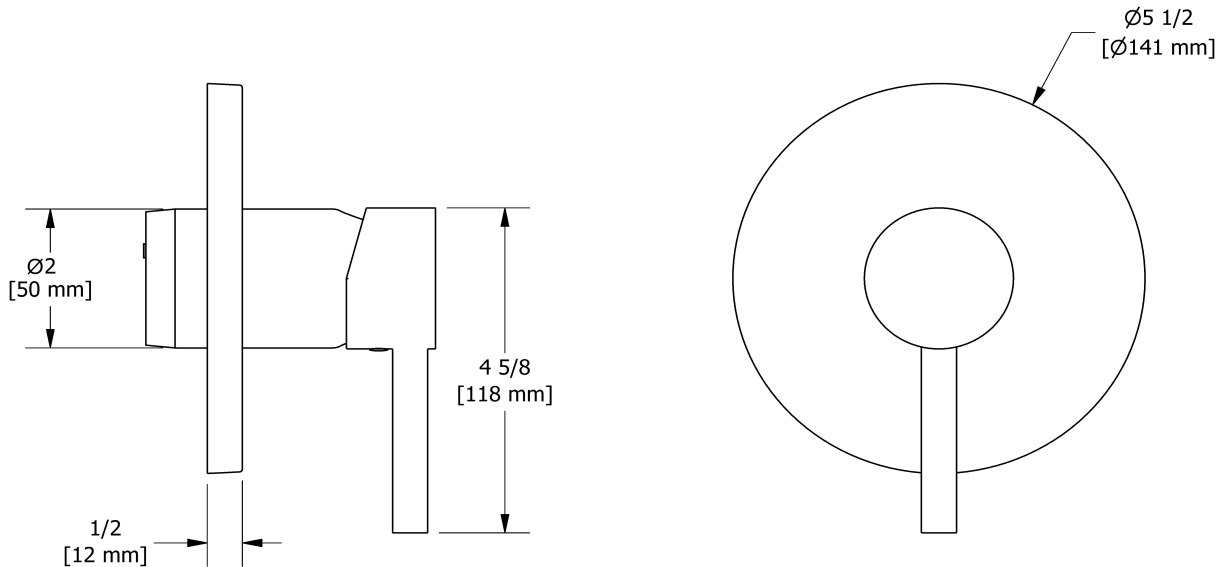
- Ceramic cartridge and balancing spool with check valves
- Trim only
- R71, R71-SPEX or R71-EX required to complete
- Double action: flow and temperature control

## Available flow

- 22 L/min, 5.8 gpm (US) 60psi

## Certifications

- CSA B125.1
- ASME A112.18.1
- ASSE 1016
- ADA



Sizes, models and finishes may differ from those presented.

## Warranty

This **Riobel PRO**, product you have purchased carries a Limited LIFETIME warranty on their cartridge. All working parts and finishes are guaranteed for a period of five (5) years from the initial purchase date against all manufacturing defects. All electric and/or electronic parts are covered by a 5-years limited warranty. The warranty offered on our products will be honored only if the installation is performed by a certified master plumber.

## Customer Service

Ontario, West Canada : 888-287-5354 Quebec, Maritimes, United States : 866-473-8442