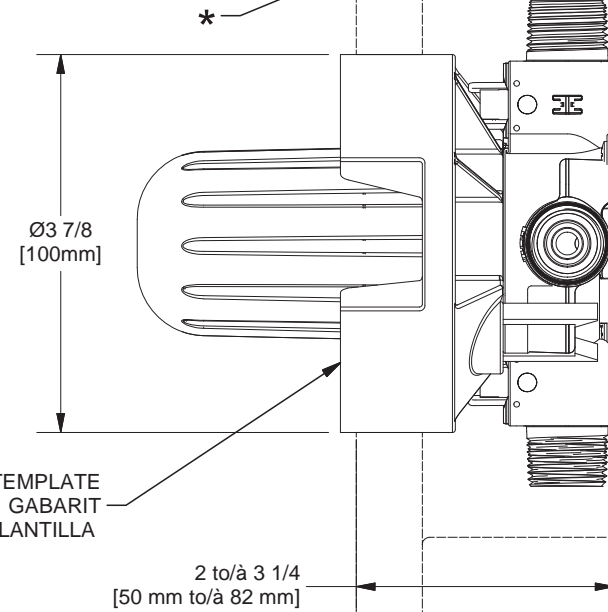


**STANDARD WALL
MUR STANDARD
PARED ESTÁNDAR**

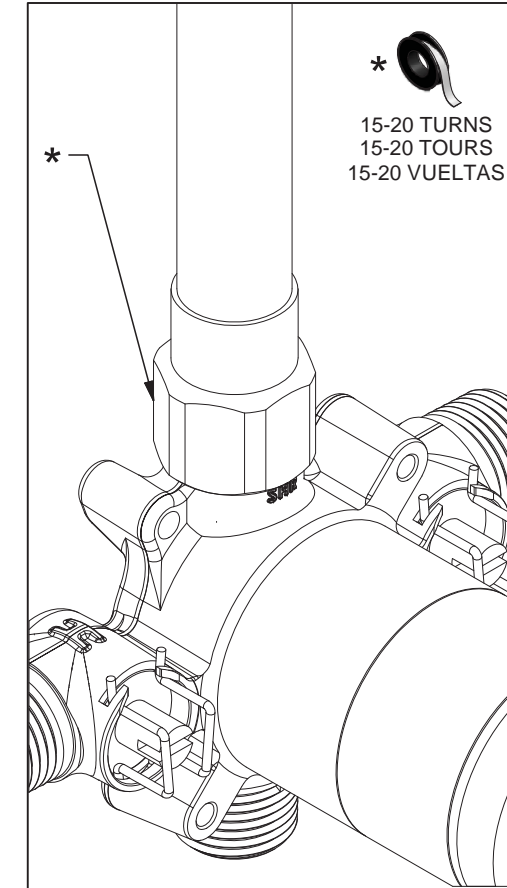
FINISHED WALL
MUR FINI
PARED TERMINADA



TEMPLATE
GABARIT
PLANTILLA

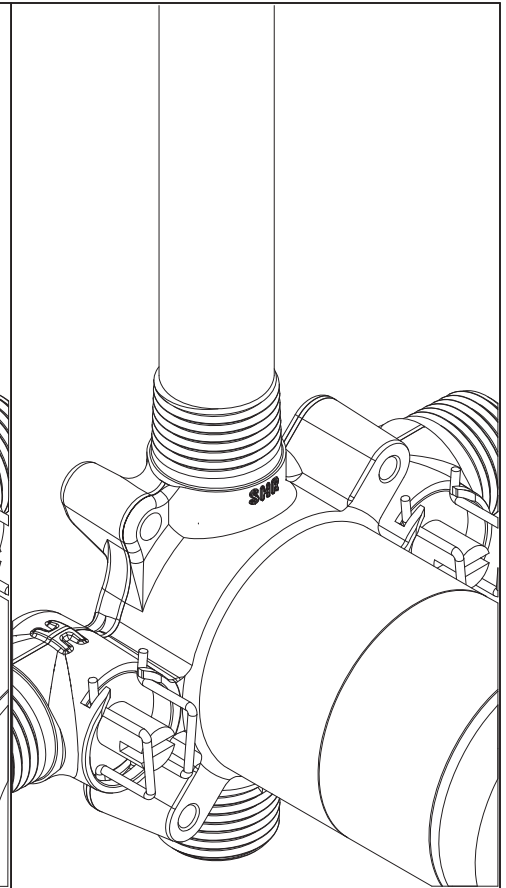
2 to 3 1/4
[50 mm to 82 mm]

WALL REINFORCEMENT SUPPORT
* SUPPORT DE BOIS MURAL
REFUERZO DE SOPORTE DE PARED



*
15-20 TURNS
15-20 TOURS
15-20 VUELTAS

INSTALLATION MALE NPT
INSTALLATION MÂLE NPT
INSTALACION MACHO NPT



WELDING INSTALLATION
INSTALLATION SOUDÉE
INSTALACION CON SOLDADURA

Before beginning the installation:

Read all instructions.
Purge the water supply system before connecting it to the faucet.

Avant de commencer l'installation:

Lire toutes les instructions.
Purger votre système d'alimentation d'eau avant d'effectuer le branchement au robinet.

Antes de iniciar la instalación:

Lea todas las instrucciones.
Es necesario purgar previamente su sistema de alimentación de agua para efectuar la conexión del grifo.

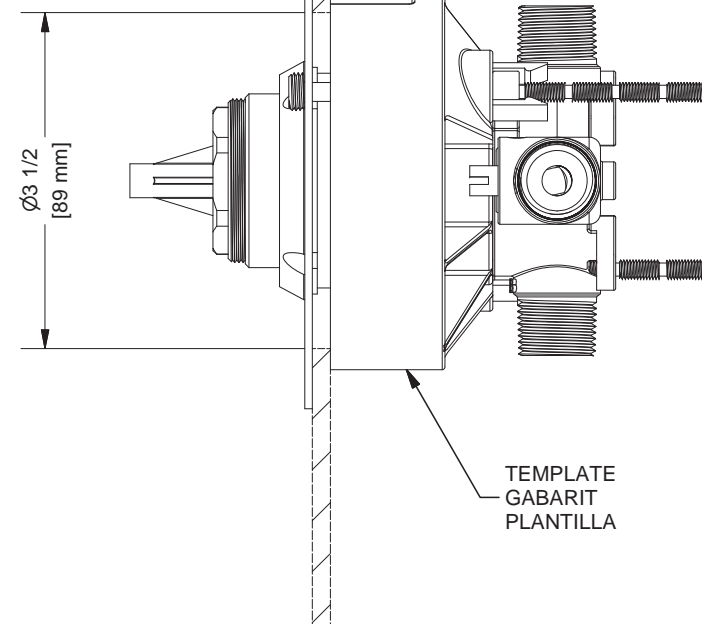
Tools and equipment required / Outils et matériel requis / Herramientas y material requerido para instalación:



WHITE
BLANC
BLANCO

**ACRYLIC WALL
MUR EN ACRYLIQUE
PARED DE ACRÍLICO**

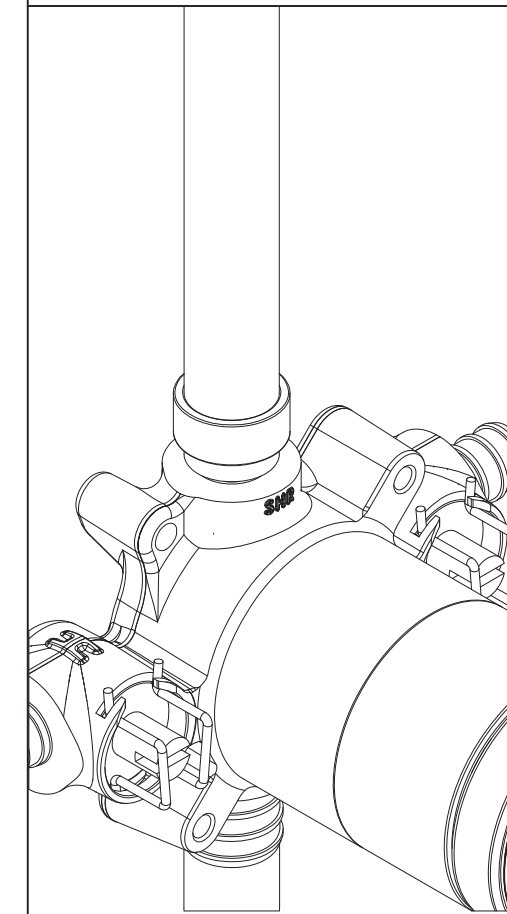
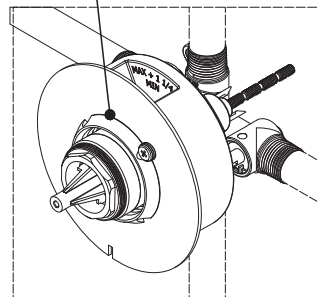
BACK PLATE FOR TRIM
PLAQUE D'ASSEMBLAGE DE LA FINITION
PLACA PARA EL MONTAJE DE ACABADO



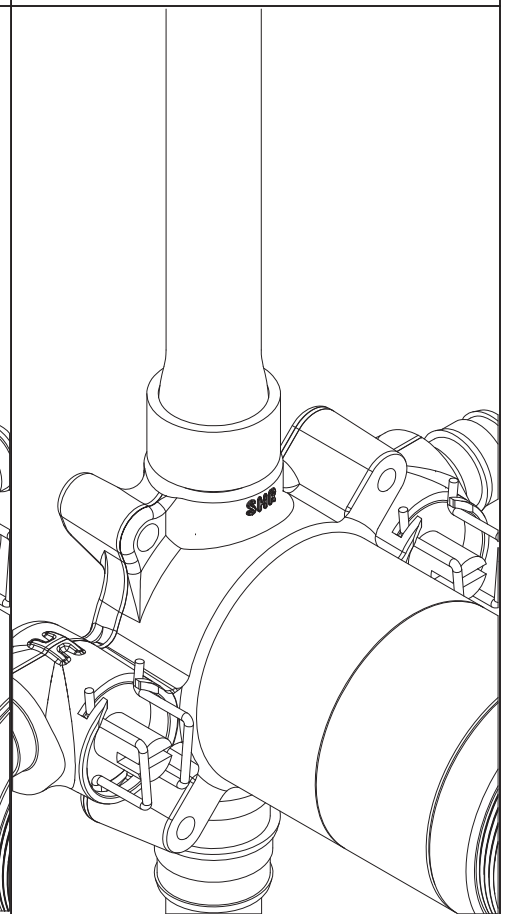
ACRYLIC WALL
MUR EN ACRYLIQUE
PARED DE ACRÍLICO

Ø3 1/2
[89 mm]

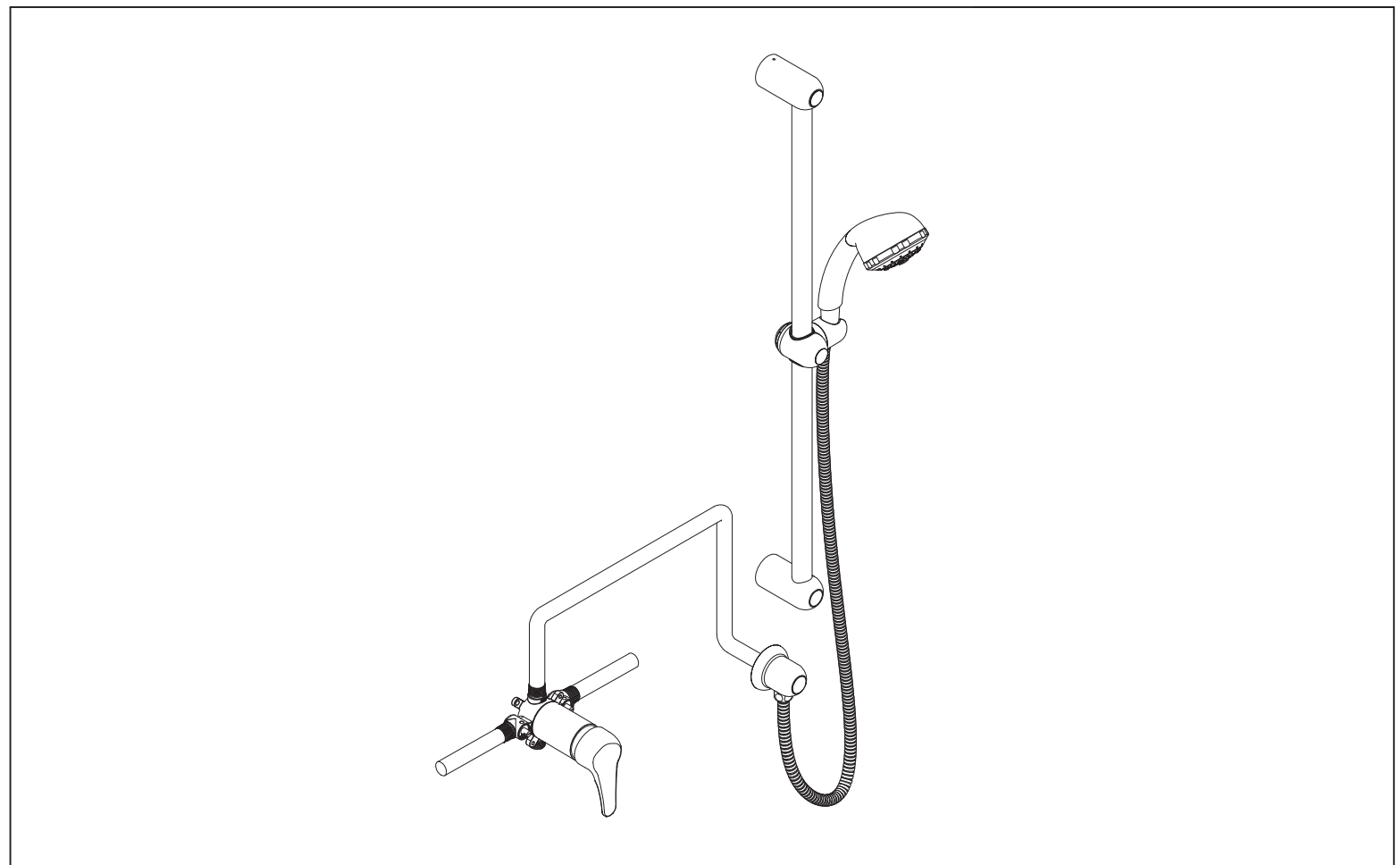
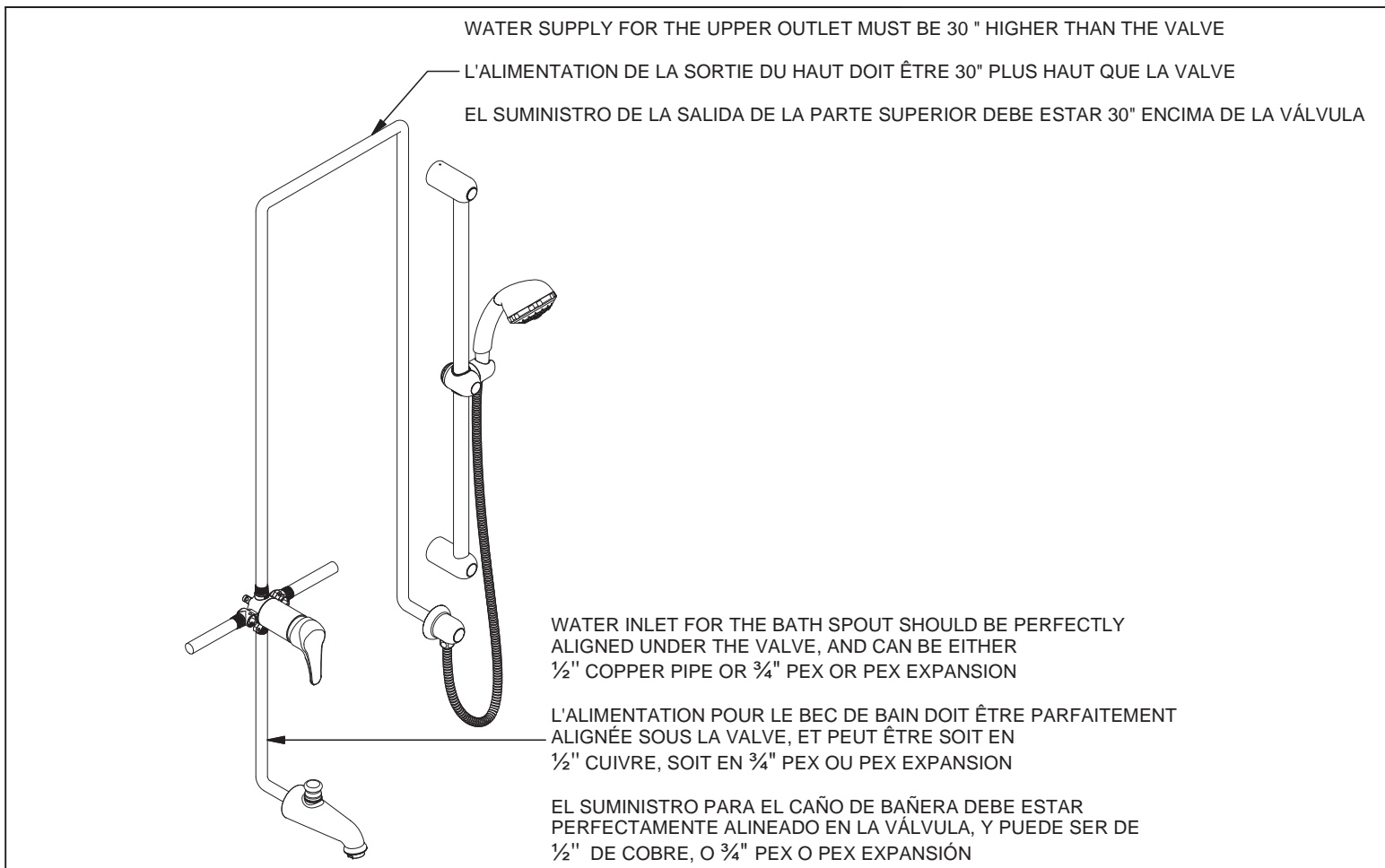
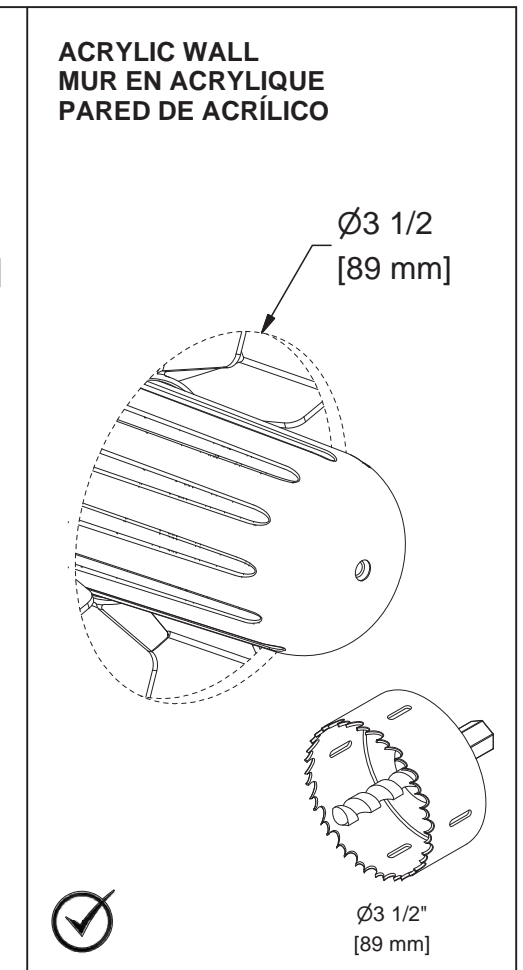
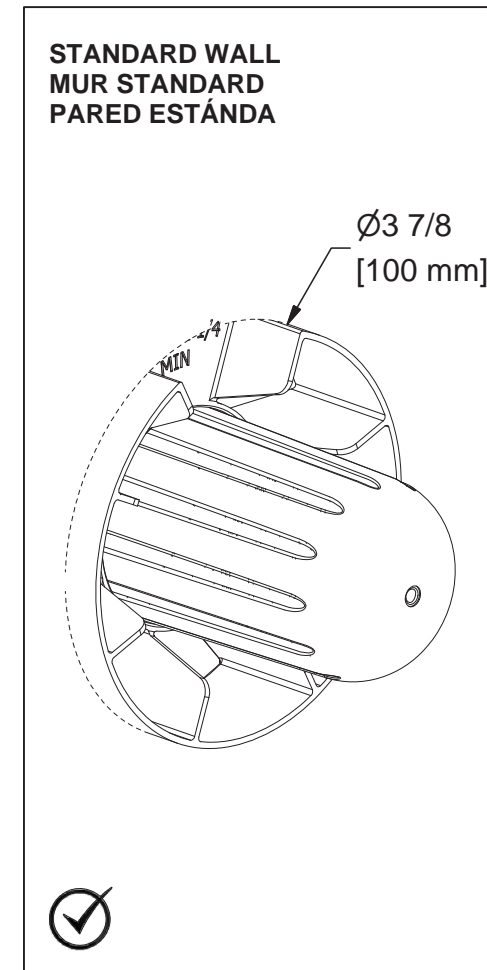
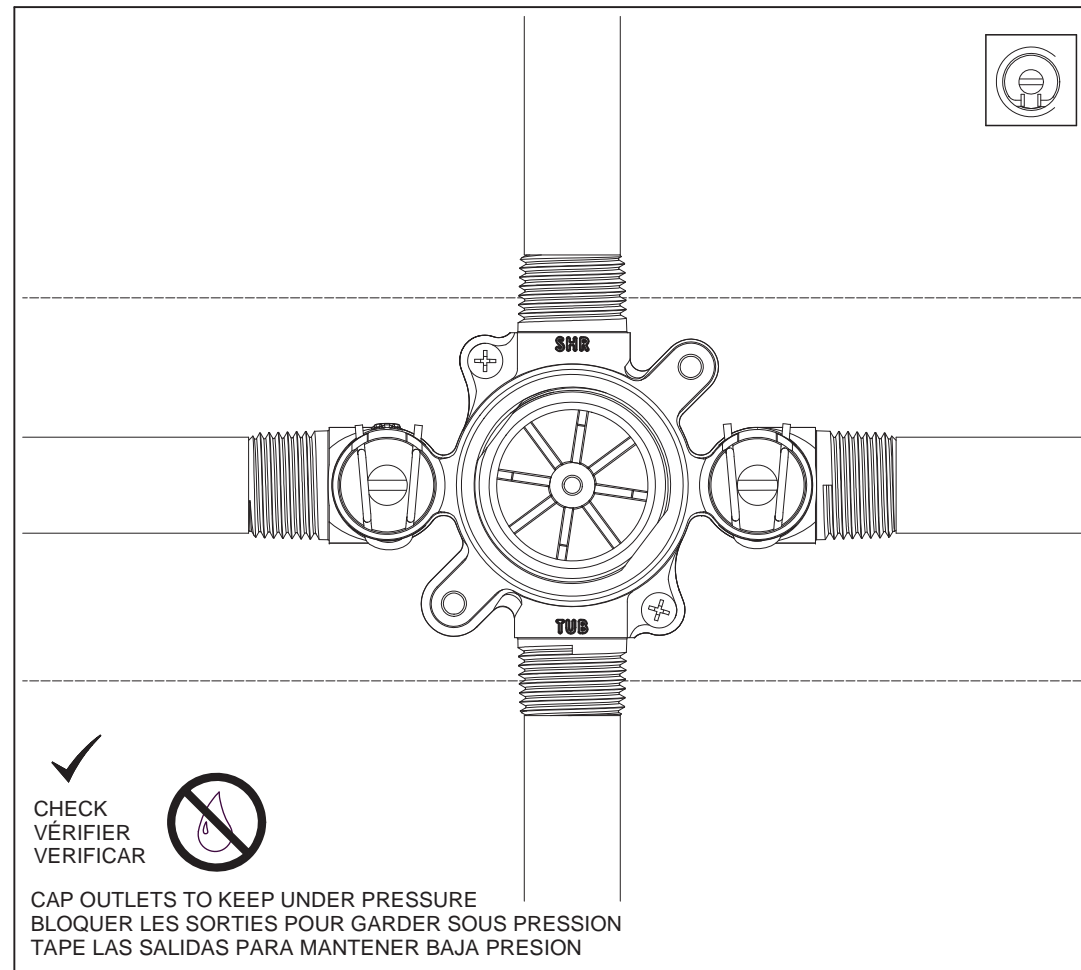
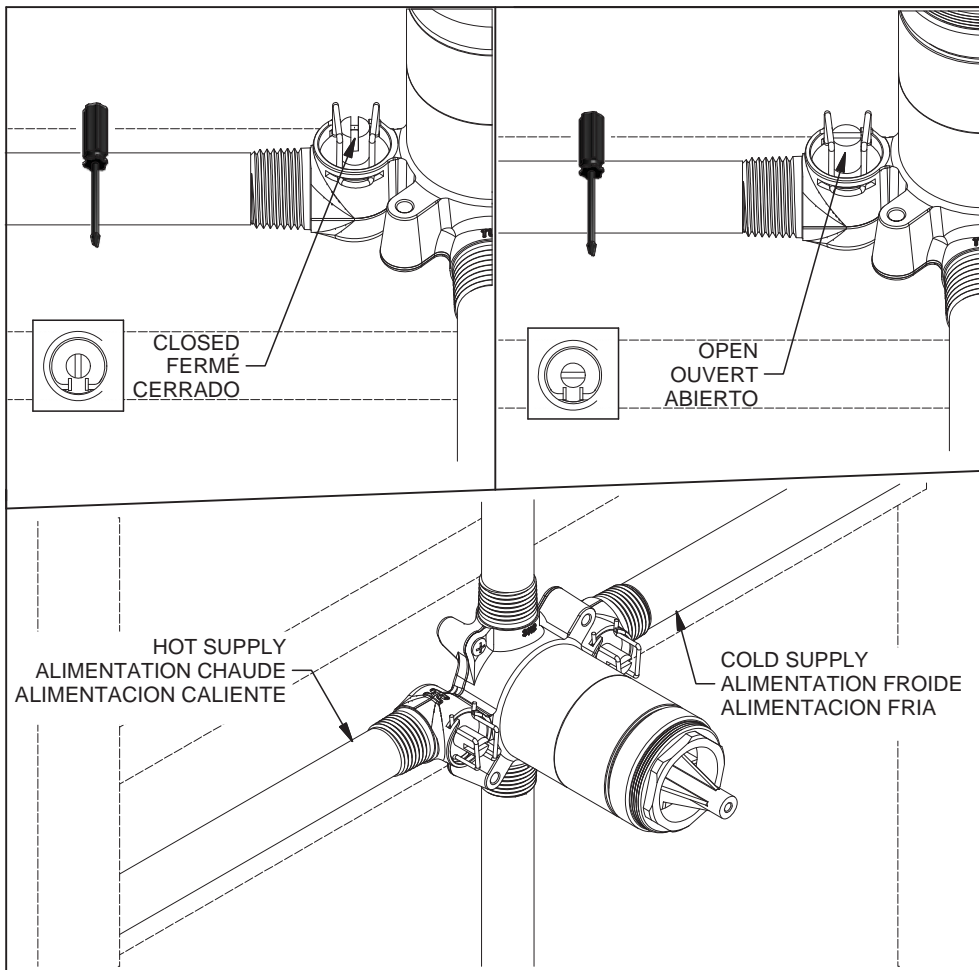
TEMPLATE
GABARIT
PLANTILLA

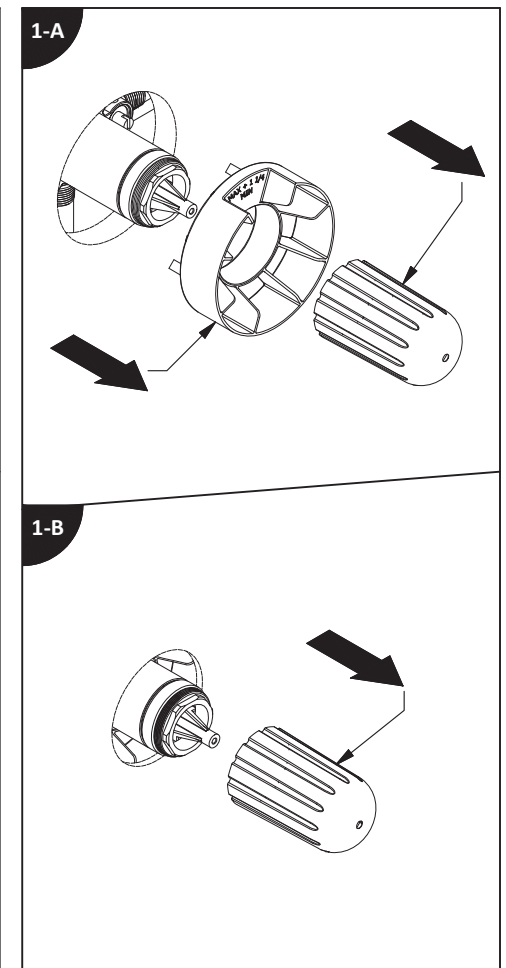
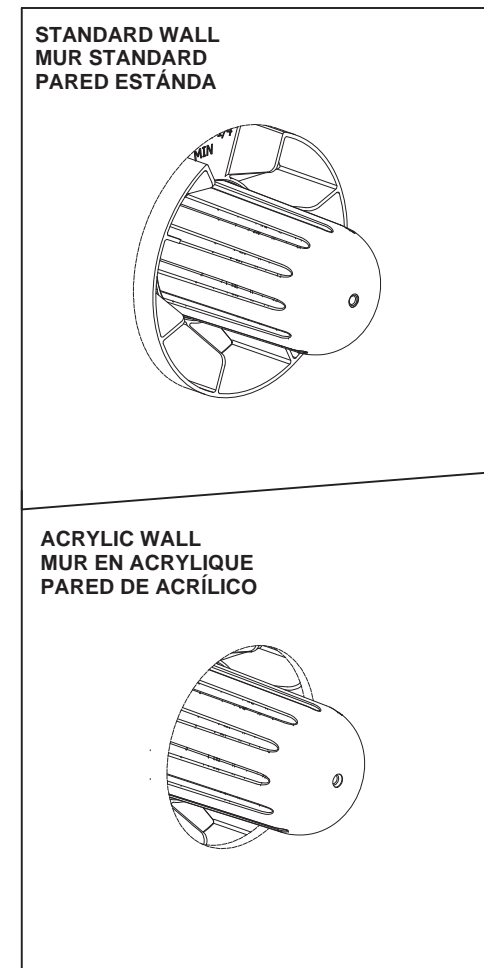
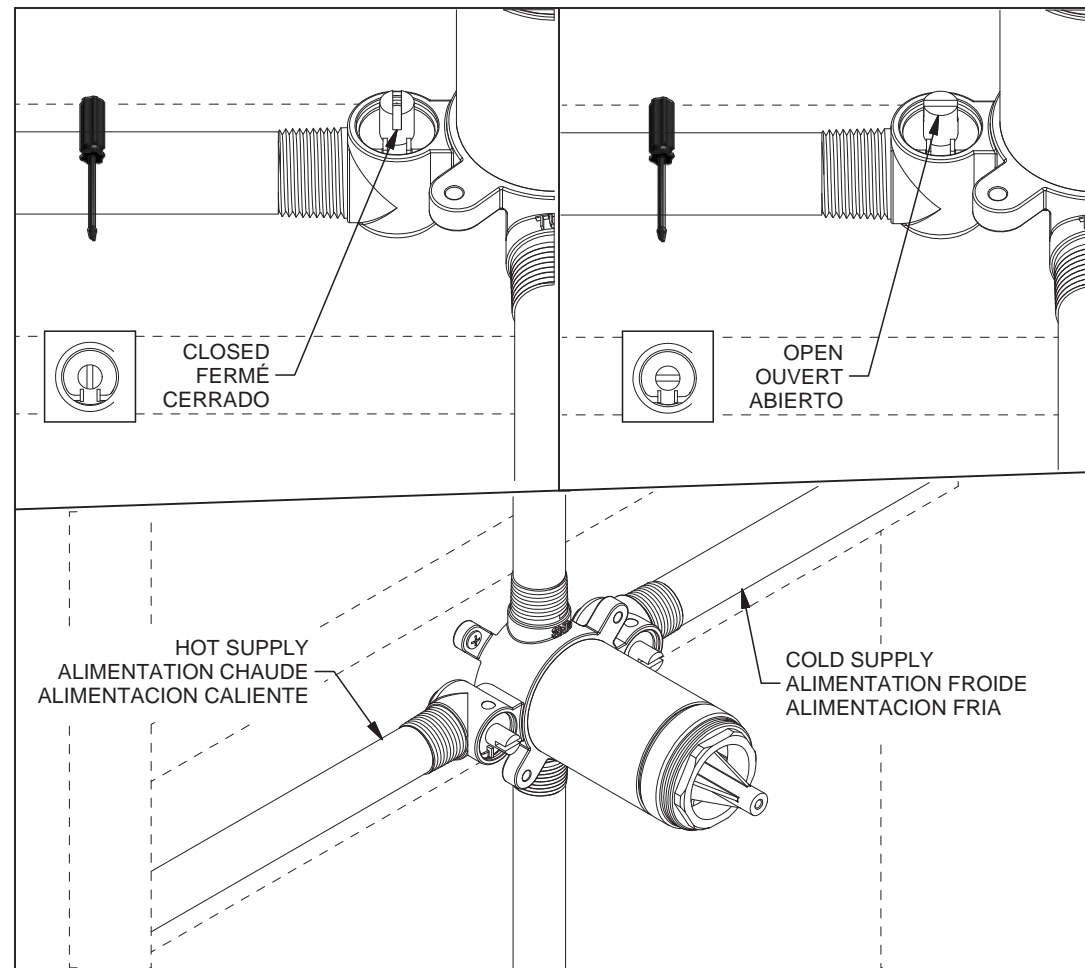
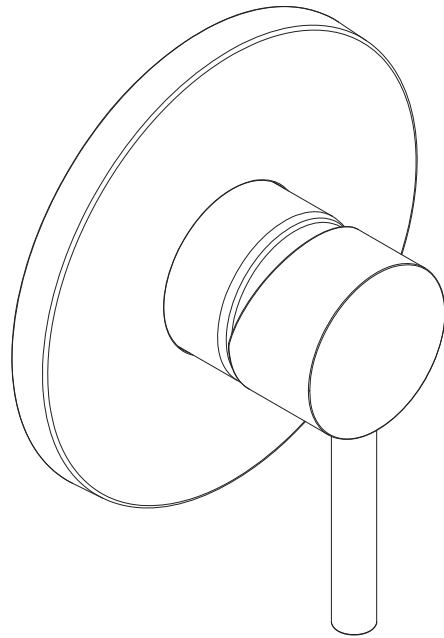


INSTALLATION SPEX
INSTALACION SPEX



INSTALLATION EX
INSTALACION EX





Before beginning the installation:

Read all instructions.
Purge the water supply system before connecting it to the faucet.

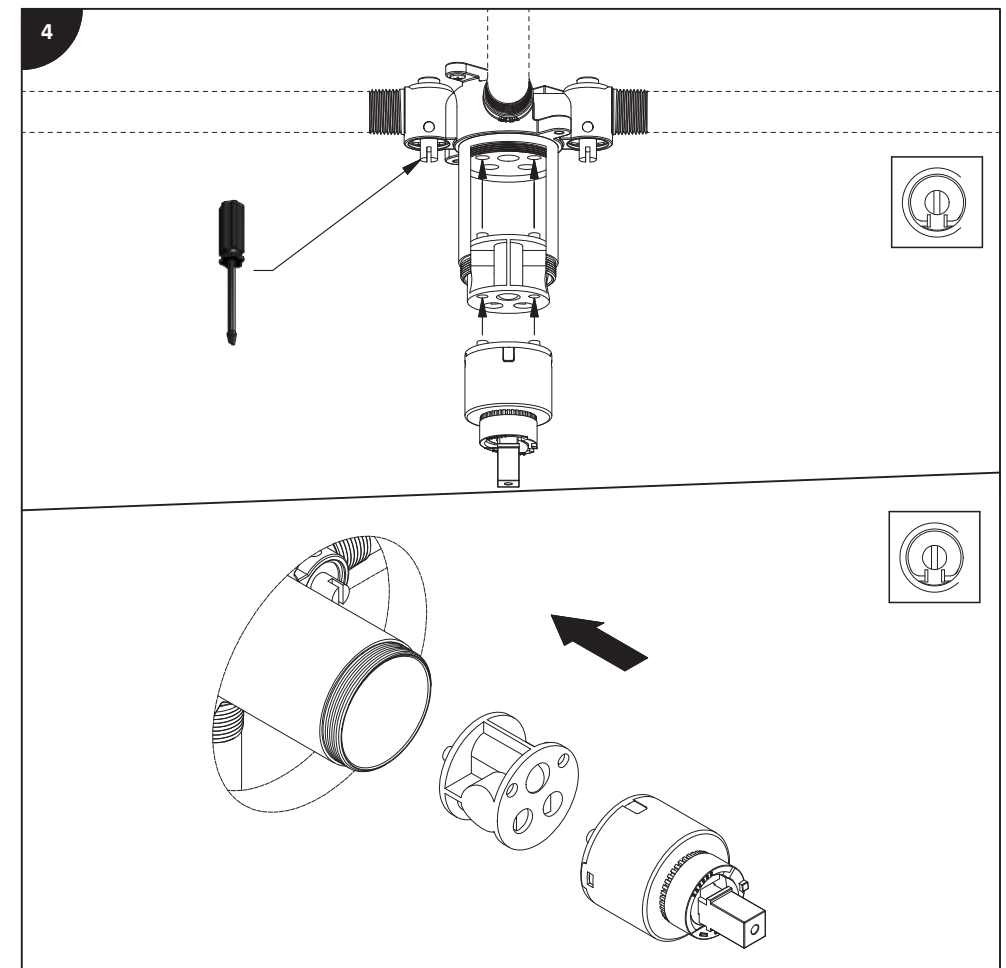
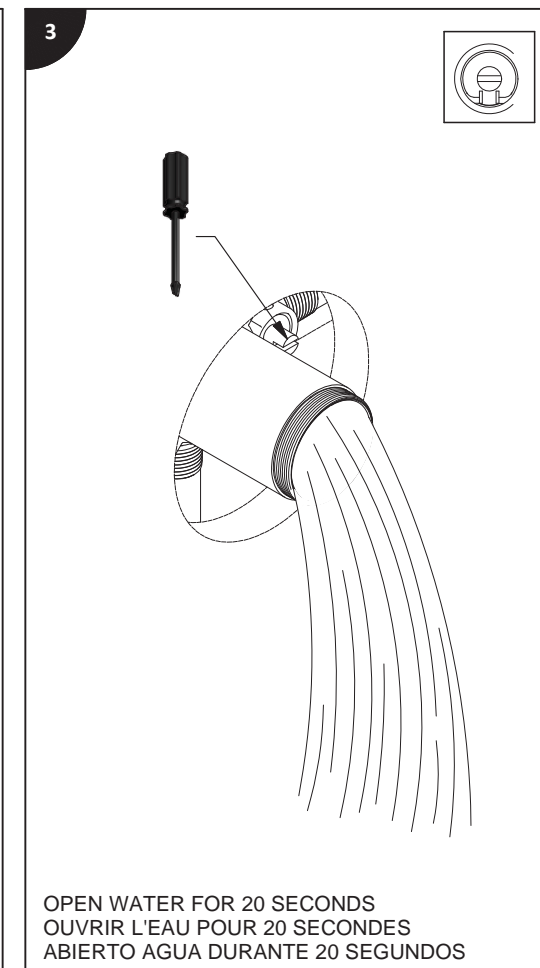
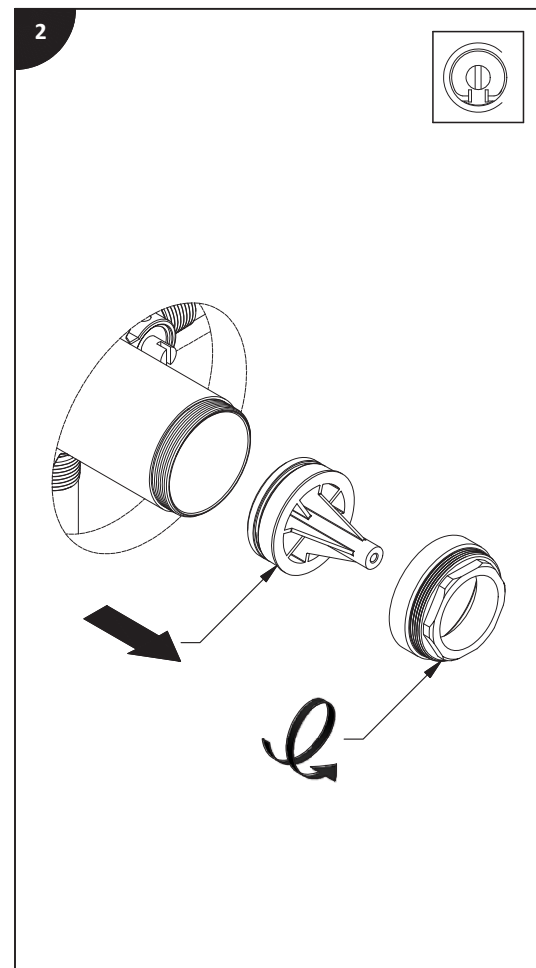
Avant de commencer l'installation:

Lire toutes les instructions.
Purger votre système d'alimentation d'eau avant d'effectuer le branchement au robinet.

Antes de iniciar la instalación:

Lea todas las instrucciones.
Es necesario purgar previamente su sistema de alimentación de agua para efectuar la conexión del grifo.

Tools and equipment required / Outils et matériel requis / Herramientas y material requerido para instalación:



5

TIGHTENING BY HAND
SERRER À LA MAIN
APRETAR A MANO

6

7

1/4 TURN
1/4 DE TOUR
GIRAR 1/4

8

DRAIN HOLE DOWN
* TROU D'ÉVACUATION VERS LE BAS
ORIFICIO DE DRENAJE HACIA ABAJO

9

NOTCHED SCREW FOR ADJUSTMENT
VIS PRÉ-COUPÉES POUR AJUSTEMENT
TORNILLO PERFORADO PARA AJUSTAR

10

DRAIN HOLE DOWN
* TROU D'ÉVACUATION VERS LE BAS
ORIFICIO DE DRENAJE HACIA ABAJO

11

12