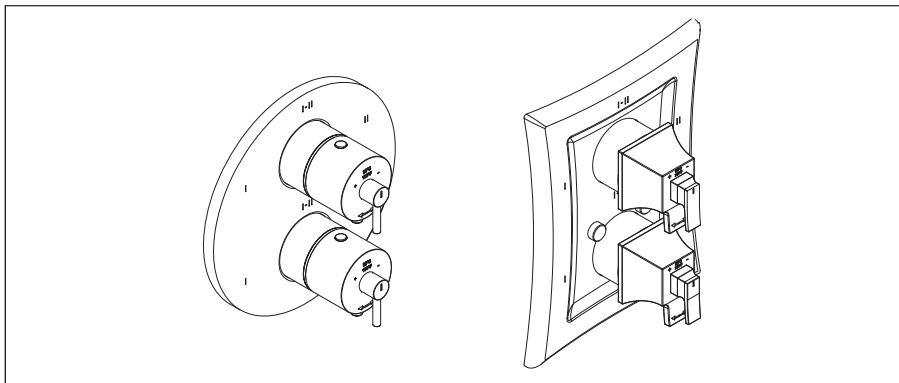


INSTALLATION GUIDE / GUIDE D'INSTALLATION GUÍA DE INSTALACIÓN



Before beginning the installation: Read all instructions.

Purge the water supply system before connecting it to the faucet.

Type TP - For use with shower heads rated at 7L/min (1.8 gpm) or higher

Avant de commencer l'installation: Lire toutes les instructions.

Purger votre système d'alimentation d'eau avant d'effectuer le branchement au robinet.

Type TP - Utiliser avec une tête de douche de 7L/min (1.8 gpm) ou plus

Antes de iniciar la instalación: Lea todas las instrucciones.

Es necesario purgar previamente su sistema de alimentación de agua para efectuar la conexión del grifo.

Tipo TP - Utilizar con una regadera de ducha de 7L/min (1.8gpm) o más

**Tools and equipment required / Outils et matériel requis /
Herramientas y material requerido para instalación:**



For warranty or additional information, contact:

Si vous souhaitez obtenir de l'information supplémentaire à propos de la garantie ou de tout autre élément, communiquez avec :

Para preguntas sobre la garantía o para obtener más información, favor de comunicarse con:

U.S.A.
houseofrohl.com/support
1-800-777-9762

QUEBEC / MARITIMES / WESTERN CANADA
QUÉBEC / MARITIMES / OUEST CANADIEN
QUEBEC / MARITIMOS / CANADA OCCIDENTAL
houseofrohl.ca/support
1-866-473-8442

ONTARIO
houseofrohl.ca/support
1-800-287-5354

Riobel

PERRIN & ROWE
LONDON

1897
SHAW'S
ENGLAND

victoria ⊕ albert®

ROHL

Schaub

EMTEK.

INS11204B-06/26

