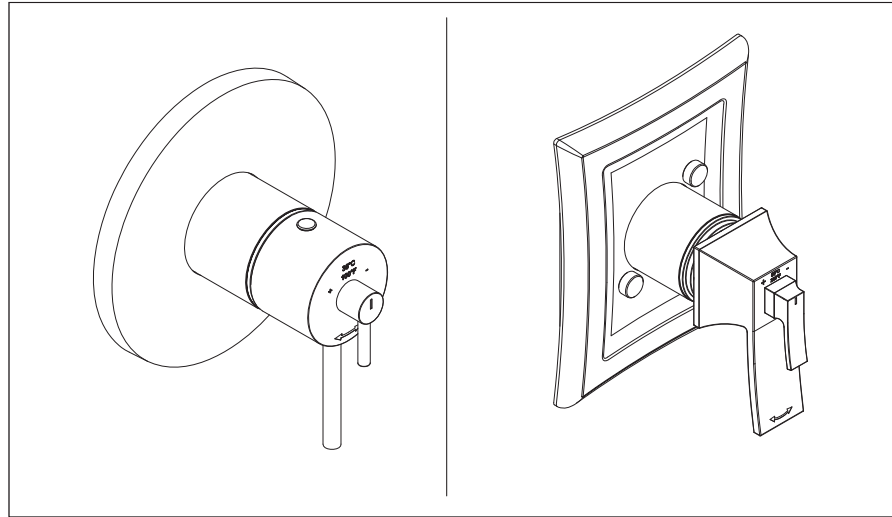


INSTALLATION GUIDE GUIDE D'INSTALLATION GUÍA DE INSTALACIÓN



Before beginning the installation: Read all instructions.

Purge the water supply system before connecting it to the faucet.

Type TP - For use with shower heads rated at 7L/min (1.8 gpm) or higher

Avant de commencer l'installation: Lire toutes les instructions.

Purger votre système d'alimentation d'eau avant d'effectuer le branchement au robinet.

Type TP - Utiliser avec une tête de douche de 7L/min (1.8 gpm) ou plus

Antes de iniciar la instalación: Lea todas las instrucciones.

Es necesario purgar previamente su sistema de alimentación de agua para efectuar la conexión del grifo.

Tipo TP - Utilizar con una regadera de ducha de 7L/min (1.8gpm) o más

Tools and equipment required / Outils et matériel requis / Herramientas y material requerido para instalación:



For warranty or additional information, contact:

Si vous souhaitez obtenir de l'information supplémentaire à propos de la garantie ou de tout autre élément, communiquez avec :

Para preguntas sobre la garantía o para obtener más información, favor de comunicarse con:

U.S.A.
houseofrohl.com/support
1-800-777-9762

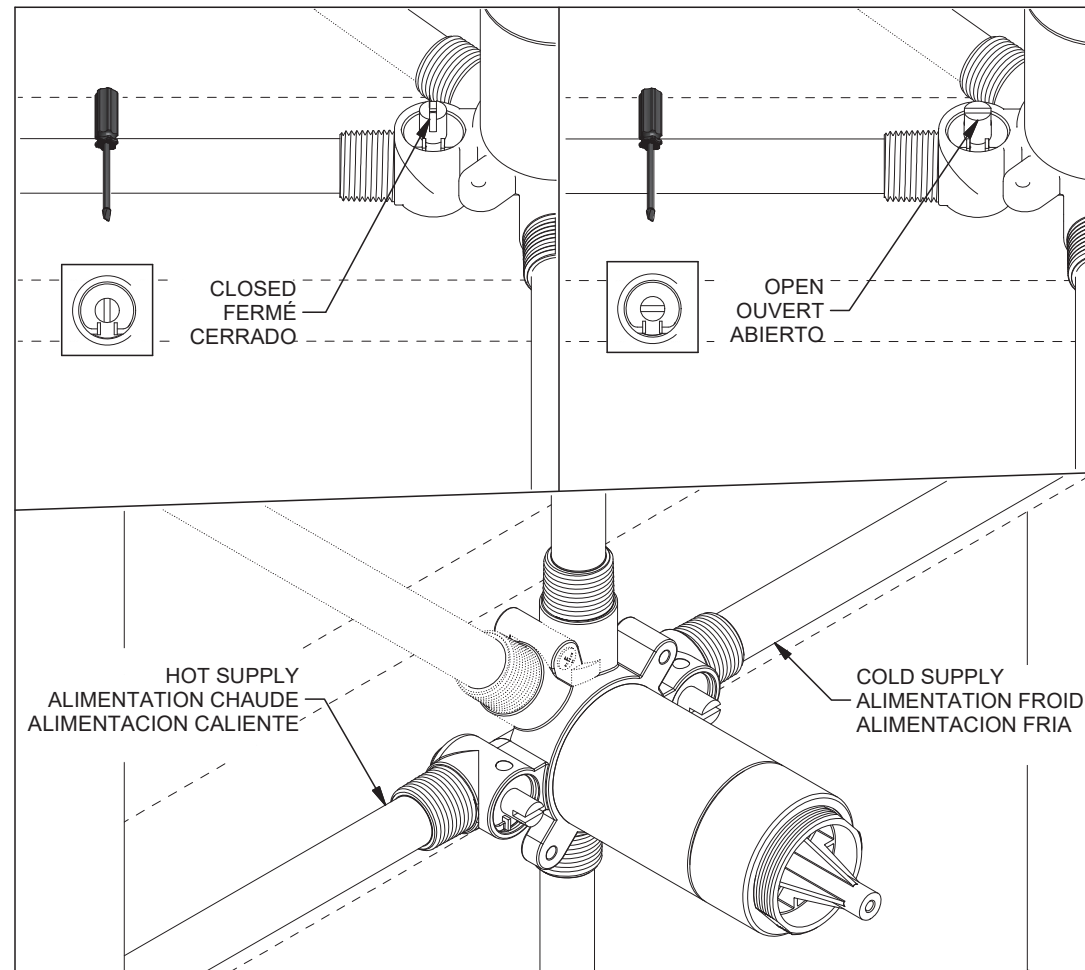
QUEBEC / MARITIMES / WESTERN CANADA
QUÉBEC / MARITIMES / OUEST CANADIEN
QUEBEC / MARITIMOS / CANADA OCCIDENTAL
houseofrohl.ca/support
1-866-473-8442

ONTARIO
houseofrohl.ca/support
1-800-287-5354

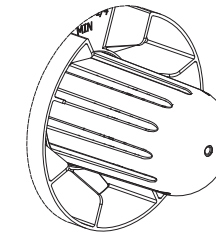
Riobel | PERRIN & ROWE LONDON |  SHAW'S ENGLAND | victoria + albert® | ROHL

Schaub | EMTEK.

INS11201B - 06/26



STANDARD WALL
MUR STANDARD
PARED ESTÁNDAR



ACRYLIC WALL
MUR EN ACRYLIQUE
PARED DE ACRÍLICO

