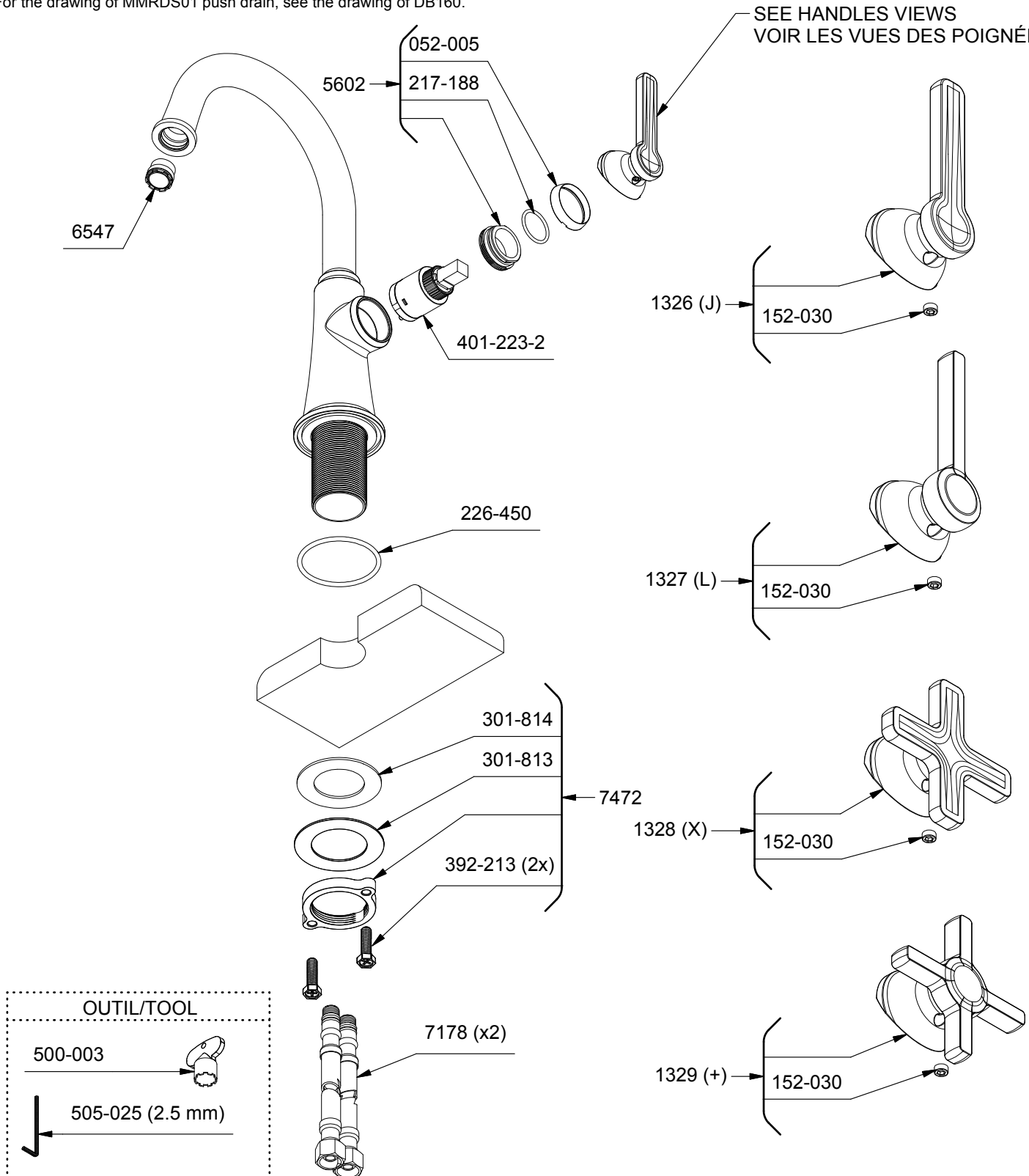


* Pour le dessin du drain à pression du MMRDS01 voir le dessin du DB160.
For the drawing of MMRDS01 push drain, see the drawing of DB160.



*Les dimensions, les modèles et les finis présentés peuvent différer. / Sizes, models and finishes may differ from those presented.