

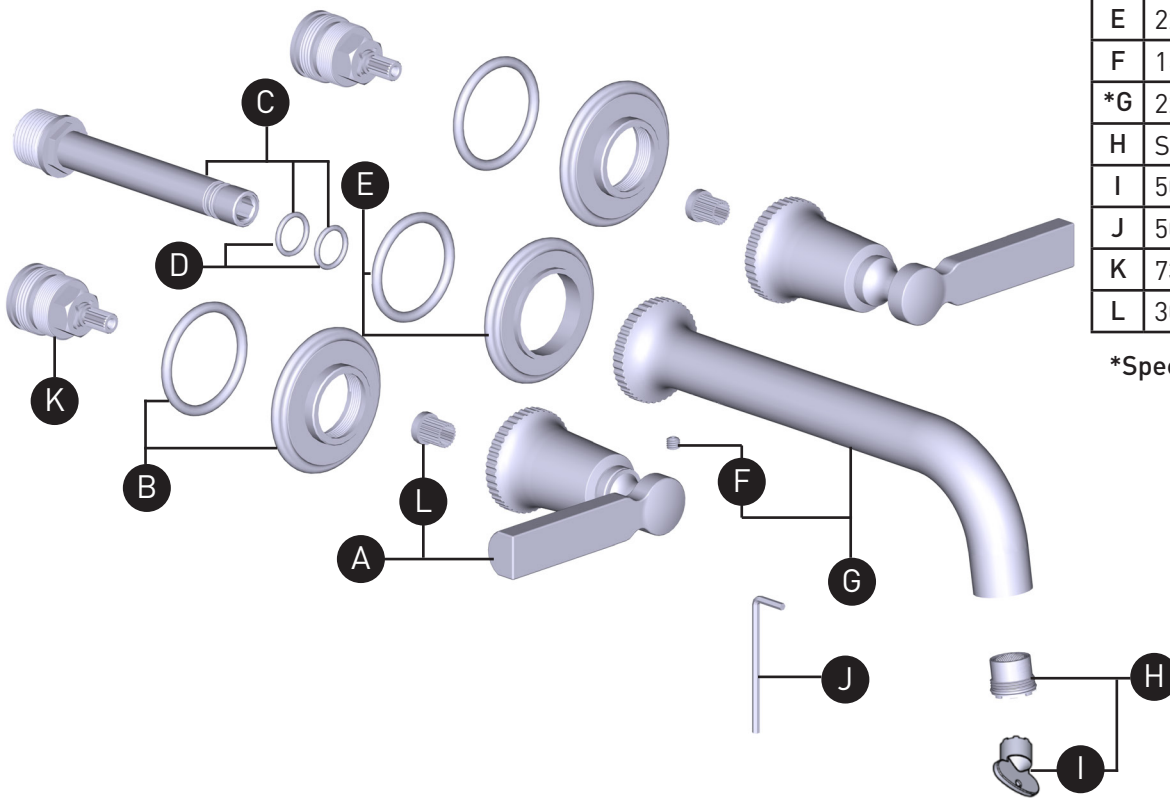
ORDER BY PART NUMBER

ILLUSTRATED PARTS

TAD08W3LR
APADANA™

Wall Mount Lavatory Faucet Trim

ID	Kit Number
*A	220379
*B	221694
C	219828
D	219829
E	221693
F	152-040
*G	220382
H	S6-626-12
I	500-033
J	505-025
K	7332
L	306-266



*Specify finish when ordering.

For warranty or additional information, contact:

U.S.A.
houseofrohl.com/support
1-800-777-9762

QUEBEC / MARITIMES / WESTERN CANADA
QUÉBEC / MARITIMES / OUEST CANADIEN
QUEBEC / MARITIMOS / CANADA OCCIDENTAL
houseofrohl.ca/support
1-866-473-8442

ONTARIO
houseofrohl.ca/support
1-800-287-5354

Riobel

PERRIN & ROWE
LONDON



victoria ⊕ albert®

ROHL

Schaub

EMTEK

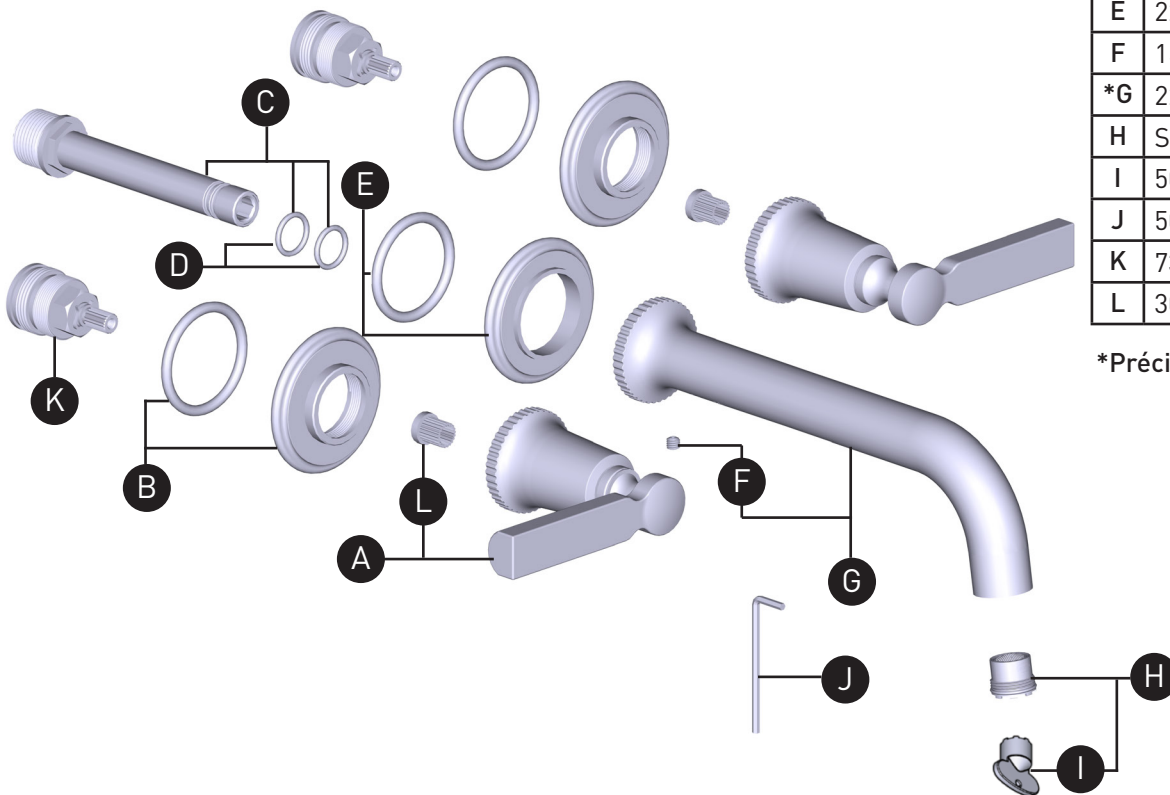
VEUILLEZ EFFECTUER VOTRE COMMANDE
PAR NO DE RÉFÉRENCE

ILLUSTRATIONS DES PIÈCES

TAD08W3LR APADANA^{MC}

Garniture de robinet de lavabo mural 8"

ID	Référence du kit
*A	220379
*B	221694
C	219828
D	219829
E	221693
F	152-040
*G	220382
H	S6-626-12
I	500-033
J	505-025
K	7332
L	306-266



*Préciser la fini souhaité lors de la commande.

Si vous souhaitez obtenir de l'information supplémentaire à propos de la garantie ou de tout autre élément, communiquez avec :

U.S.A.
houseofrohl.com/support
1-800-777-9762

QUEBEC / MARITIMES / WESTERN CANADA
QUÉBEC / MARITIMES / OUEST CANADIEN
QUEBEC / MARITIMOS / CANADA OCCIDENTAL
houseofrohl.ca/support
1-866-473-8442

ONTARIO
houseofrohl.ca/support
1-800-287-5354

Riobel

PERRIN & ROWE[®]
LONDON



victoria ⊕ albert[®]

ROHL

Schaub

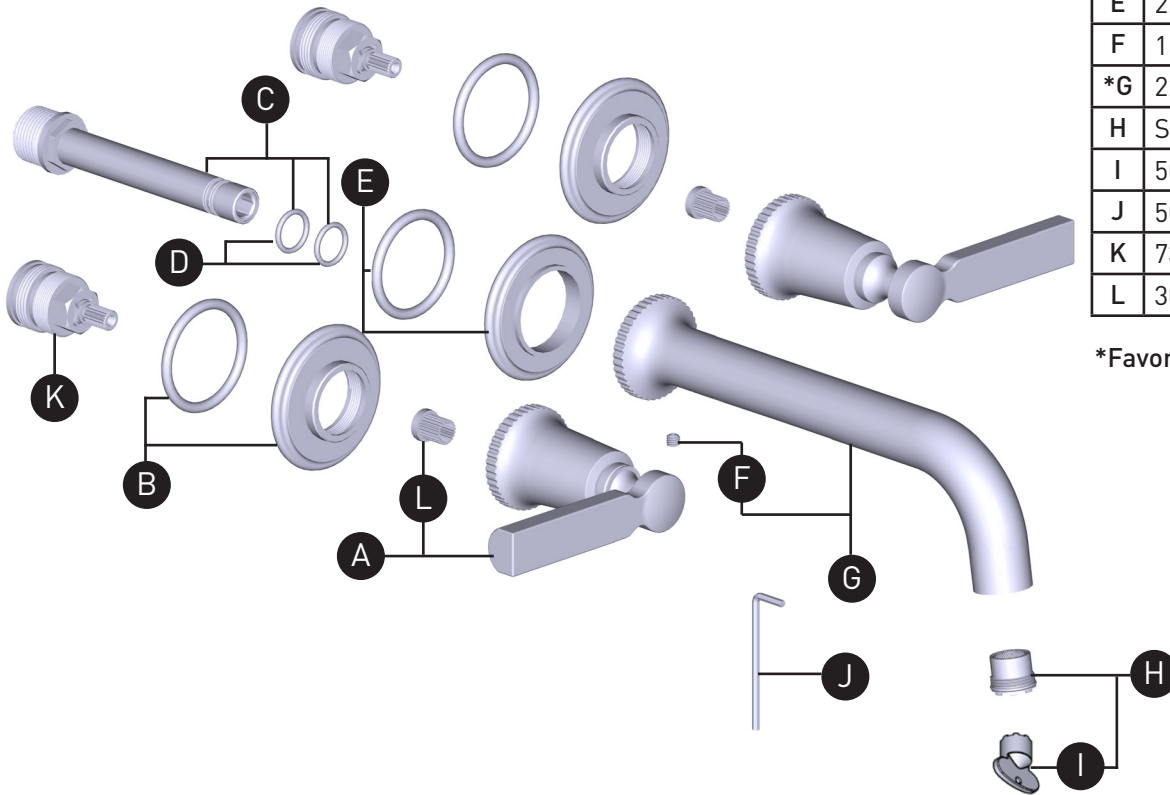
EMTEK.

PEDIR POR NÚMERO DE REFERENCIA

PIEZAS ILUSTRADAS

TAD08W3LR
APADANA™

Acabado de grifería para lavabo empotrado



ID	Referencia del kit
*A	220379
*B	221694
C	219828
D	219829
E	221693
F	152-040
*G	220382
H	S6-626-12
I	500-033
J	505-025
K	7332
L	306-266

*Favor de especificar el acabado al hacer el pedido.

Para preguntas sobre la garantía o para obtener más información, favor de comunicarse con:

U.S.A.
houseofrohl.com/support
1-800-777-9762

QUEBEC / MARITIMES / WESTERN CANADA
QUÉBEC / MARITIMES / OUEST CANADIEN
QUEBEC / MARITIMOS / CANADA OCCIDENTAL
houseofrohl.ca/support
1-866-473-8442

ONTARIO
houseofrohl.ca/support
1-800-287-5354

Riobel

PERRIN & ROWE
LONDON

victoria ⊕ albert®

ROHL

Schaub

EMTEK.