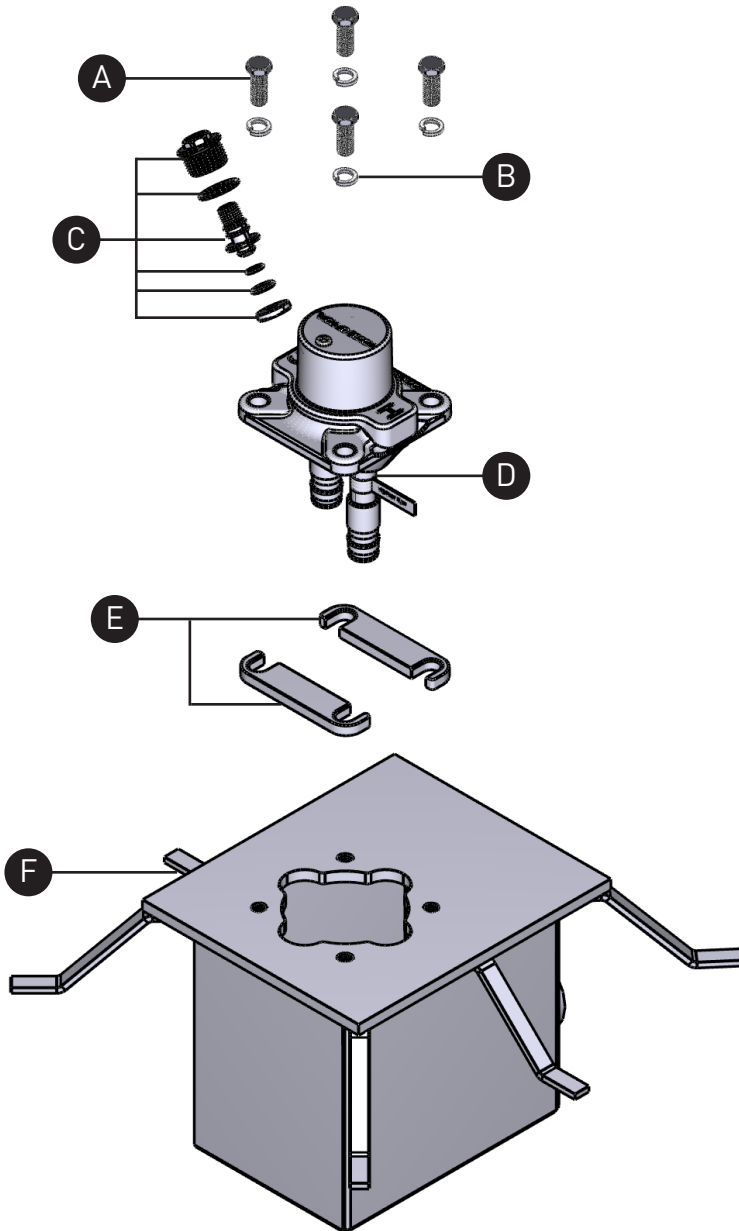


ORDER BY PART NUMBER

ILLUSTRATED PARTS

PRHBX-ST-EX PRHBX-ST-SPEX

Floor Mount Tub Filler Rough-in Valve with Installation Box



ID	Kit Number
A	221711
B	301-042
C	220024
D	221228 (EX)
	221229 (SPEX)
E	221564
F	221230

*Specify finish when ordering.

For warranty or additional information, contact:

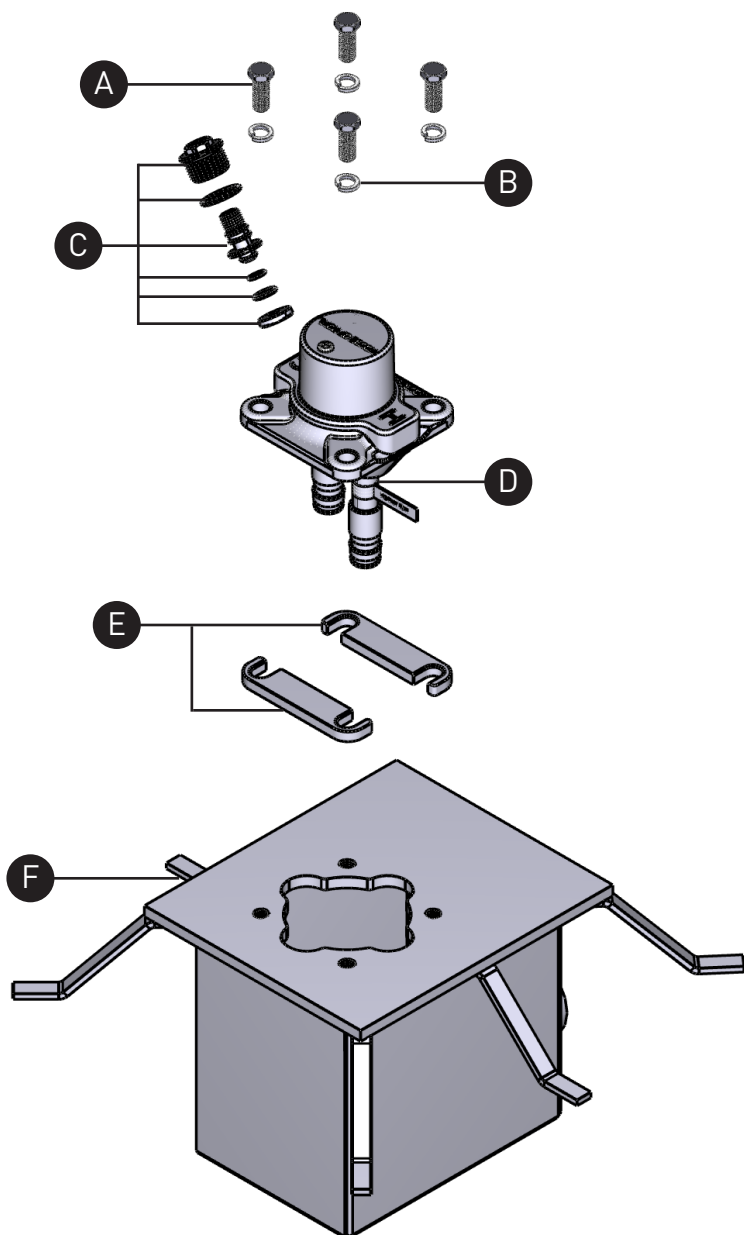
ONTARIO / WESTERN CANADA
 ONTARIO / QUÉBEC / MARITIMES
 ONTARIO / CANADA OCCIDENTAL
riobelpro.ca/en/contact
 1-800-287-5354

QUEBEC / MARITIMES
 QUÉBEC / MARITIMES
 QUEBEC / MARITIMOS
riobelpro.ca/fr/contact
 1-866-473-8442

**VEUILLEZ EFFECTUER VOTRE COMMANDE
PAR NO DE RÉFÉRENCE**

ILLUSTRATIONS DES PIÈCES

PRHBX-ST-EX PRHBX-ST-SPEX
Brut et boîte d'installation pour plancher de béton



ID	Référence du kit
A	221711
B	301-042
C	220024
D	221228 (EX) 221229 (SPEX)
E	221564
F	221230

*Préciser le fini souhaité lors de la commande.

Si vous souhaitez obtenir de l'information supplémentaire à propos de la garantie ou de tout autre élément, communiquez avec :

ONTARIO / WESTERN CANADA
ONTARIO / QUÉBEC / MARITIMES
ONTARIO / CANADA OCCIDENTAL
riobelpro.ca/en/contact
1-800-287-5354

QUEBEC / MARITIMES
QUÉBEC / MARITIMOS
QUEBEC / MARITIMOS
riobelpro.ca/fr/contact
1-866-473-8442