

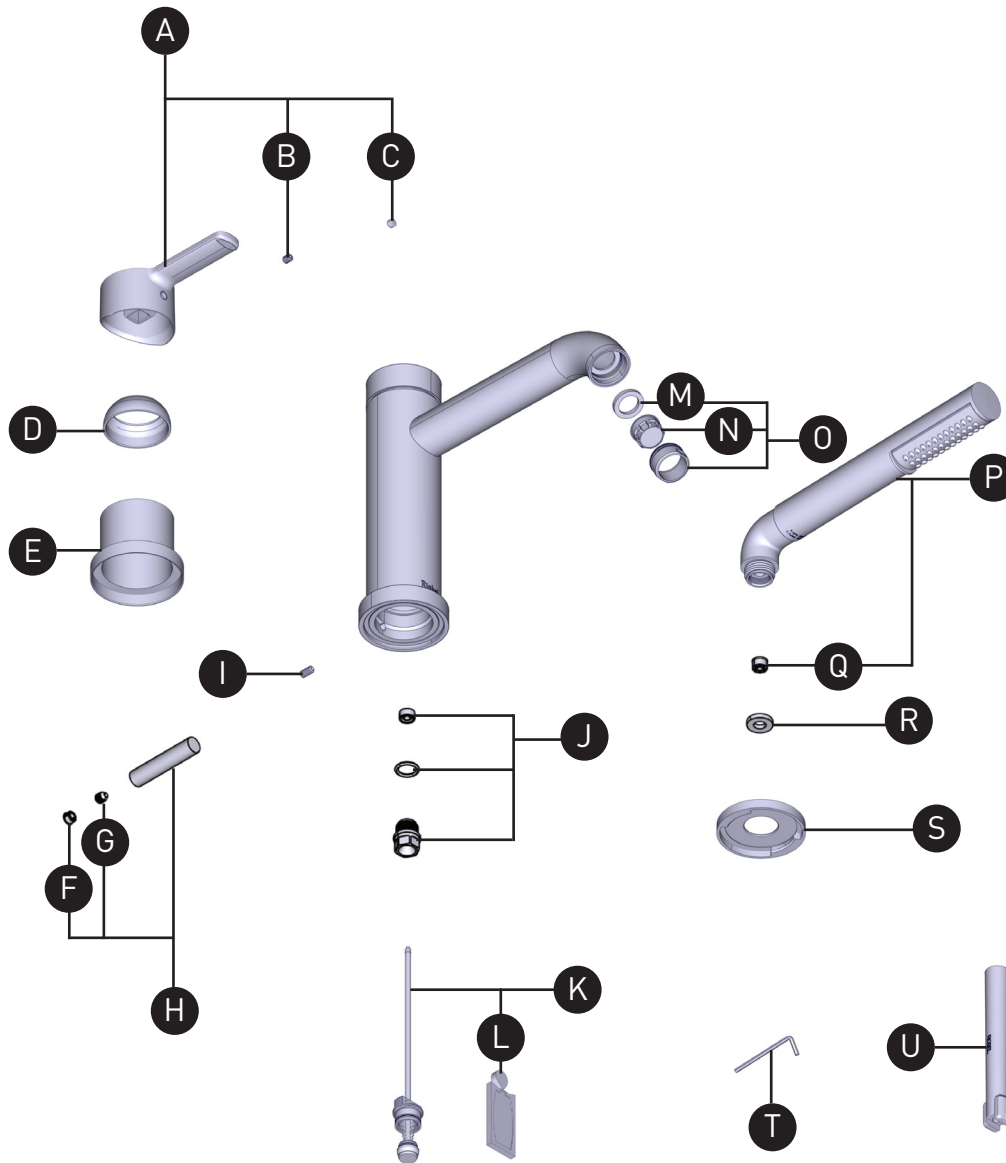
ORDER BY PART NUMBER

ILLUSTRATED PARTS

TJZ10

JAZZ™

3-Hole Deck Mount Tub Filler Trim



ID	Kit Number
*A	221219
B	157-060
*C	003-030
*D	052-114
*E	053-163
*F	003-030
G	157-055
*H	7801
I	152-080
J	7301
K	0698
L	220350
M	302-074
N	6555
O	6631
*P	4361
Q	6524
R	302-462
*S	2464
T	505-025
U	500-002

*Specify finish when ordering.

For warranty or additional information, contact:

ONTARIO / WESTERN CANADA
 ONTARIO / QUÉBEC / MARITIMES
 ONTARIO / CANADA OCCIDENTAL
riobelpro.ca/en/contact
 1-800-287-5354

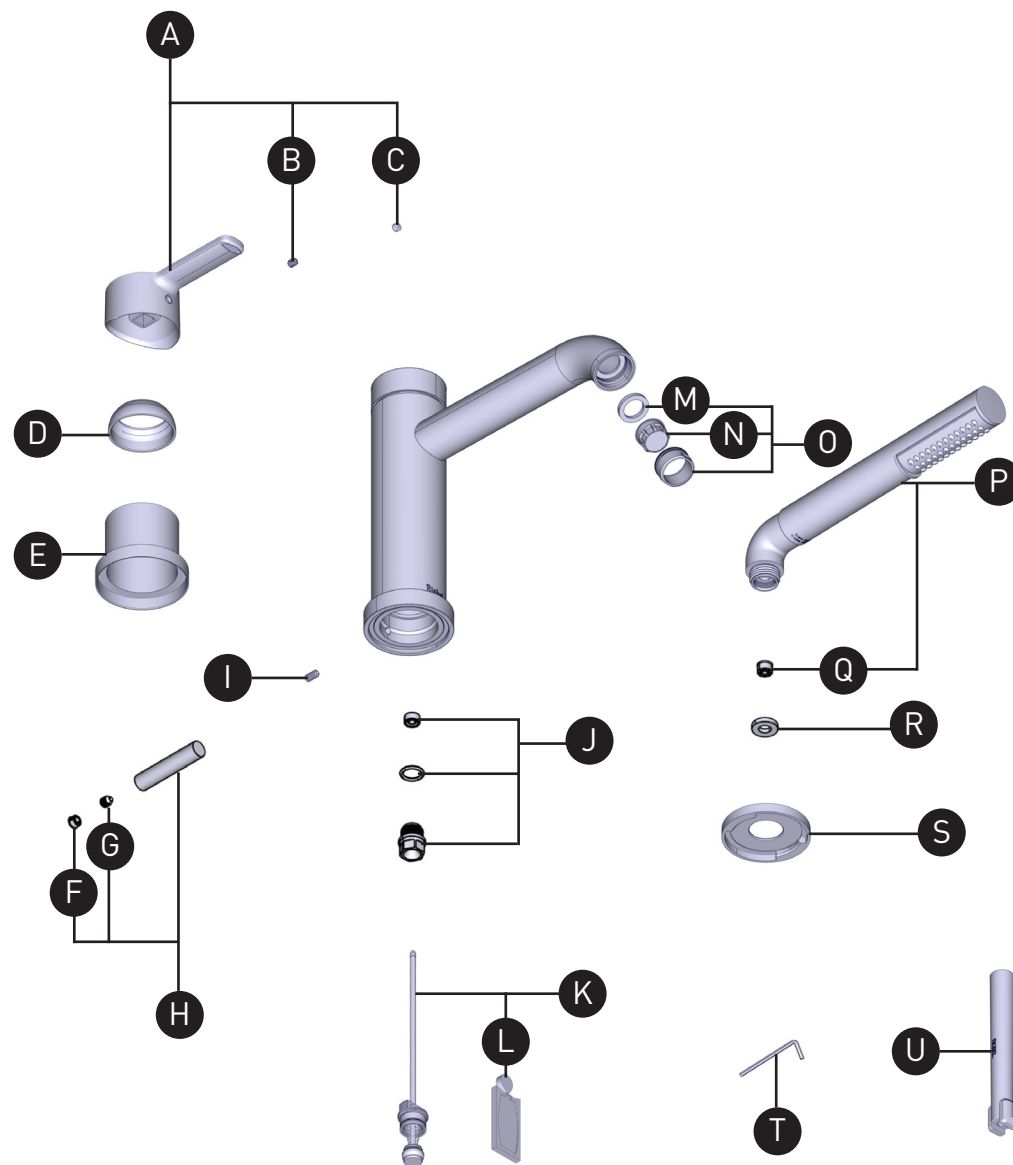
QUEBEC / MARITIMES
 QUÉBEC / MARITIMES
 QUEBEC / MARITIMOS
riobelpro.ca/fr/contact
 1-866-473-8442

VEUILLEZ EFFECTUER VOTRE COMMANDE
PAR NO DE RÉFÉRENCE

ILLUSTRATIONS DES PIÈCES

TJZ10 JAZZ^{MC}

Garniture de robinet de bain 3 morceaux



ID	Référence du kit
*A	221219
B	157-060
*C	003-030
*D	052-114
*E	053-163
*F	003-030
G	157-055
*H	7801
I	152-080
J	7301
K	0698
L	220350
M	302-074
N	6555
O	6631
*P	4361
Q	6524
R	302-462
*S	2464
T	505-025
U	500-002

*Préciser le fini souhaité lors de la commande.

Si vous souhaitez obtenir de l'information supplémentaire à propos de la garantie ou de tout autre élément, communiquez avec :

ONTARIO / WESTERN CANADA
ONTARIO / QUÉBEC / MARITIMES
ONTARIO / CANADA OCCIDENTAL
riobelpro.ca/en/contact
1-800-287-5354

QUEBEC / MARITIMES
QUÉBEC / MARITIMES
QUEBEC / MARITIMOS
riobelpro.ca/fr/contact
1-866-473-8442