

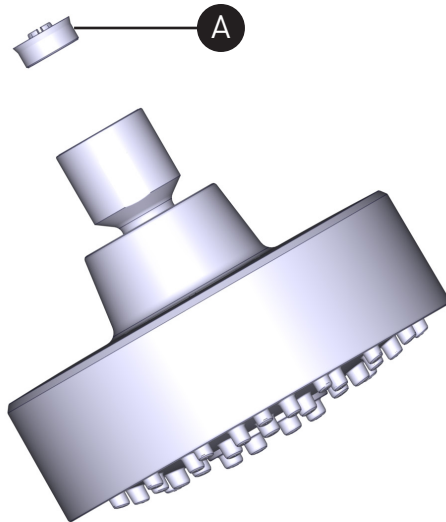
**ORDER BY PART NUMBER**

## ILLUSTRATED PARTS

### P368

4" 3-Function Showerhead

ID	Kit Number
A	S6-528-18 (1.8 GPM/6.8 LPM)
	S6-528-15 (1.5 GPM/5.6 LPM)



**For warranty or additional information, contact:**

ONTARIO / WESTERN CANADA  
 ONTARIO / QUÉBEC / MARITIMES  
 ONTARIO / CANADA OCCIDENTAL  
[riobelpro.ca/en/contact](http://riobelpro.ca/en/contact)  
 1-800-287-5354

QUEBEC / MARITIMES  
 QUÉBEC / MARITIMES  
 QUEBEC / MARITIMOS  
[riobelpro.ca/fr/contact](http://riobelpro.ca/fr/contact)  
 1-866-473-8442

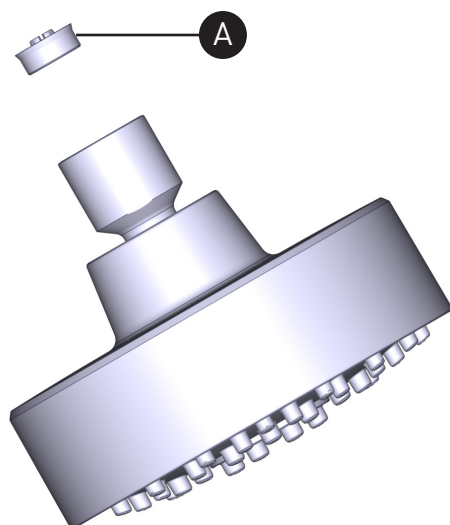
**VEUILLEZ EFFECTUER VOTRE COMMANDE  
PAR NO DE RÉFÉRENCE**

## ILLUSTRATIONS DES PIÈCES

### P368

Tête de douche 3 fonctions 4"

ID	Référence du kit
A	S6-528-18 (1.8 GPM/6.8 LPM)
	S6-528-15 (1.5 GPM/5.6 LPM)



**Si vous souhaitez obtenir de l'information supplémentaire à propos de la garantie ou de tout autre élément, communiquez avec :**

ONTARIO / WESTERN CANADA  
ONTARIO / QUÉBEC / MARITIMES  
ONTARIO / CANADA OCCIDENTAL  
[riobelpro.ca/en/contact](http://riobelpro.ca/en/contact)  
1-800-287-5354

QUEBEC / MARITIMES  
QUÉBEC / MARITIMES  
QUEBEC / MARITIMOS  
[riobelpro.ca/fr/contact](http://riobelpro.ca/fr/contact)  
1-866-473-8442