

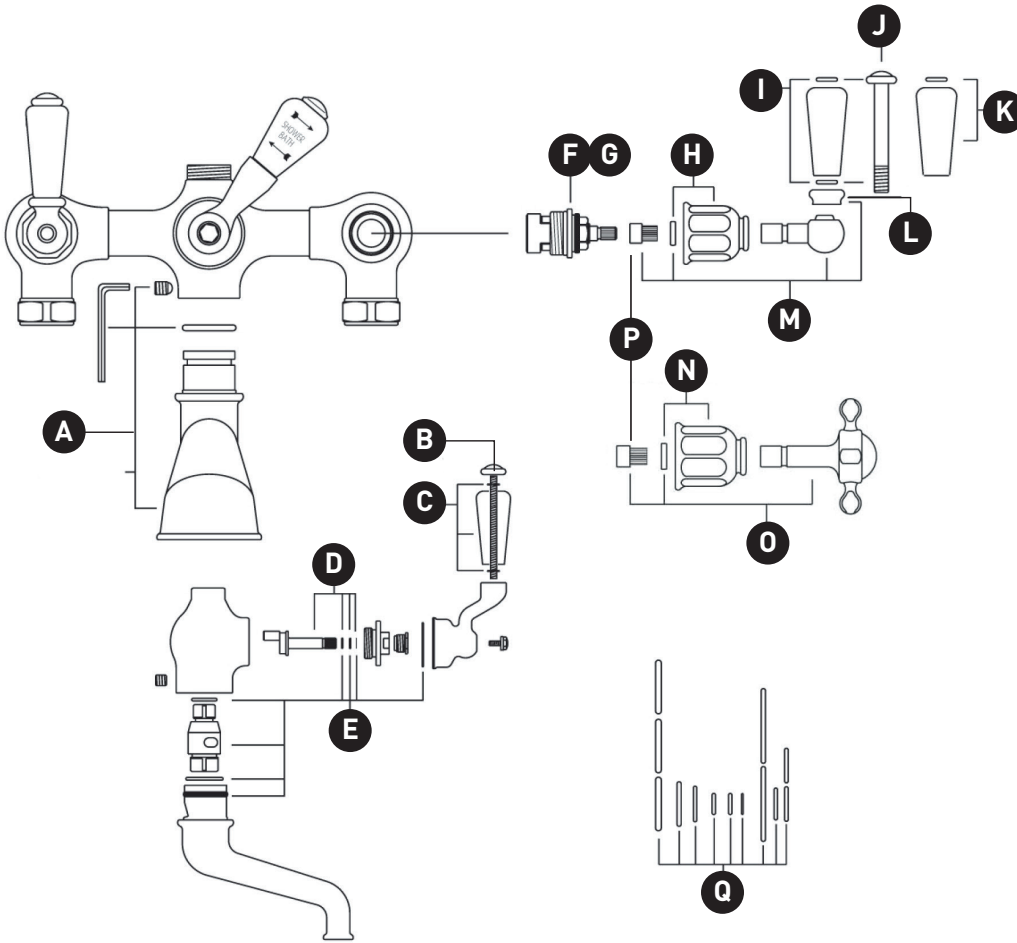
ORDER BY PART NUMBER

ILLUSTRATED PARTS

U.3510L U.3511X

EDWARDIAN™

Exposed Wall Mount Tub Filler



ID	Kit Number	Finish
A*	9.20501	See below
B*	9.26502	See below
C	9.20503	N/A
D	9.21500	N/A
E	9.26500	N/A
F	9.13500 (L)	N/A
G	9.13501 (R)	N/A
H*	9.12456	See below
I	9.26410	N/A
J*	9.24193	See below
K*	9.26411	See below
L*	9.19193	See below
M*	9.21370	See below
N*	9.12456	See below
O*	9.01456 (H)	See below
	9.01456 (C)	See below
P	9.06500	N/A

*Specify finish when ordering.

For warranty or additional information, contact:

U.S.A.
houseofrohl.com/support
1-800-777-9762

QUEBEC / MARITIMES / WESTERN CANADA
QUÉBEC / MARITIMES / OUEST CANADIEN
QUEBEC / MARITIMOS / CANADA OCCIDENTAL
houseofrohl.ca/support
1-866-473-8442

ONTARIO
houseofrohl.ca/support
1-800-287-5354

ORDER BY PART NUMBER

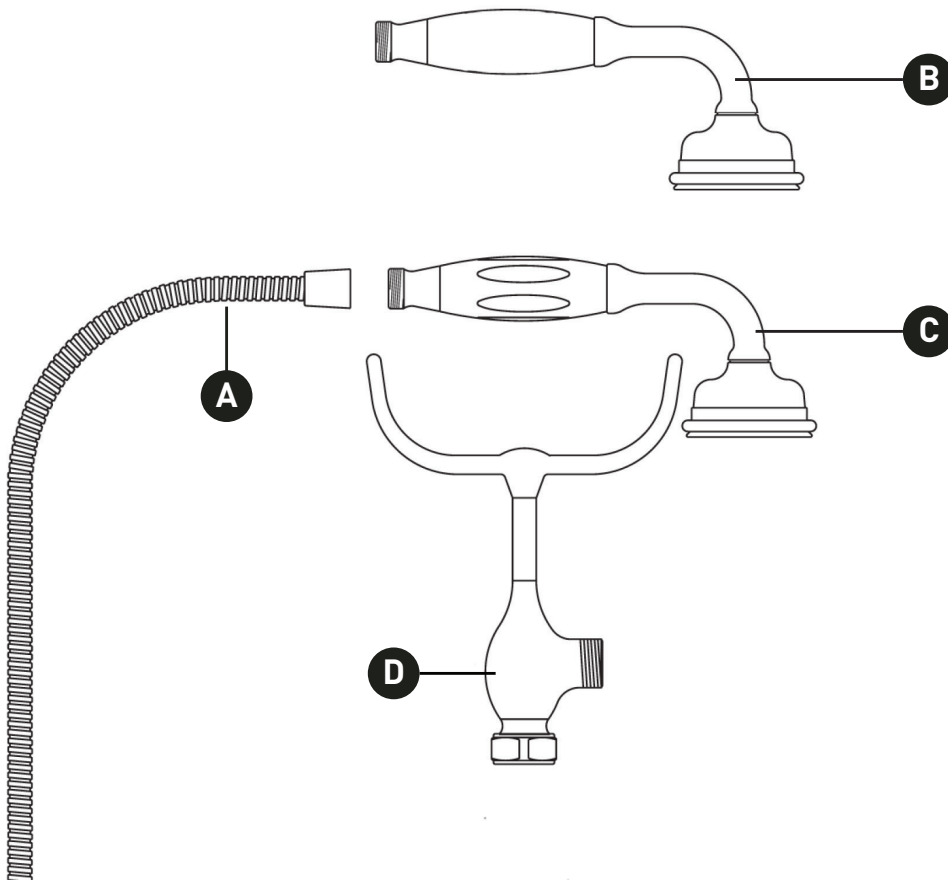
ILLUSTRATED PARTS

U.5380

Handshower & Cradle

ID	Kit Number	Finish
A*	9.28385	See below
B*	9.27745	See below
C*	9.27385	See below
D*	9.26383	See below

*Specify finish when ordering.



For warranty or additional information, contact:

U.S.A.
houseofrohl.com/support
1-800-777-9762

QUEBEC / MARITIMES / WESTERN CANADA
QUÉBEC / MARITIMES / OUEST CANADIEN
QUEBEC / MARITIMOS / CANADA OCCIDENTAL
houseofrohl.ca/support
1-866-473-8442

ONTARIO
houseofrohl.ca/support
1-800-287-5354

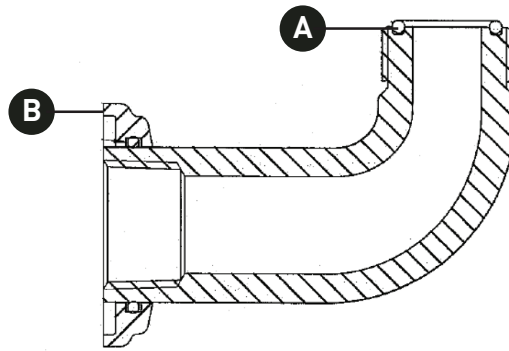
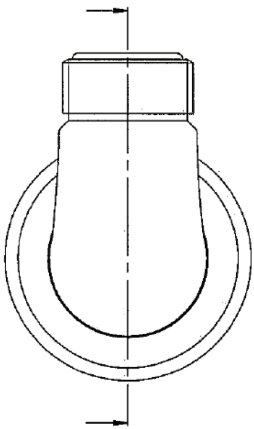
ORDER BY PART NUMBER

ILLUSTRATED PARTS

U.6381 Wall Unions

ID	Kit Number	Finish
A	9.067115	N/A
B	9.18551	N/A

*Specify finish when ordering.



For warranty or additional information, contact:

U.S.A.
houseofrohl.com/support
1-800-777-9762

QUEBEC / MARITIMES / WESTERN CANADA
QUÉBEC / MARITIMES / OUEST CANADIEN
QUEBEC / MARITIMOS / CANADA OCCIDENTAL
houseofrohl.ca/support
1-866-473-8442

ONTARIO
houseofrohl.ca/support
1-800-287-5354

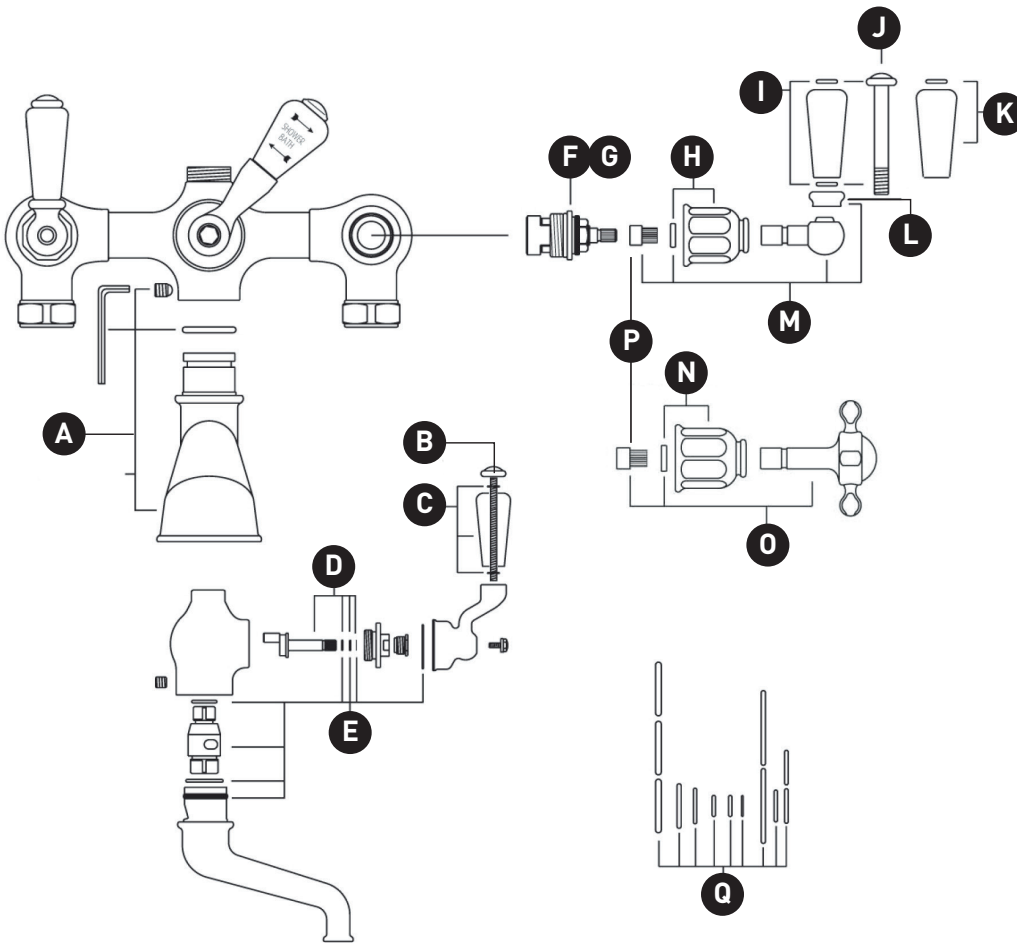
VEUILLEZ EFFECTUER VOTRE COMMANDE
PAR NO DE RÉFÉRENCE

ILLUSTRATIONS DES PIÈCES

U.3510L U.3511X

EDWARDIAN^{MC}

Robinet de bain mural exposé



ID	Référence du kit	Finition
A*	9.20501	Voir ci-dessous
B*	9.26502	Voir ci-dessous
C	9.20503	N/A
D	9.21500	N/A
E	9.26500	N/A
F	9.13500 (L)	N/A
G	9.13501 (R)	N/A
H*	9.12456	Voir ci-dessous
I	9.26410	N/A
J*	9.24193	Voir ci-dessous
K*	9.26411	Voir ci-dessous
L*	9.19193	Voir ci-dessous
M*	9.21370	Voir ci-dessous
N*	9.12456	Voir ci-dessous
O*	9.01456 (H)	Voir ci-dessous
	9.01456 (C)	Voir ci-dessous
P	9.06500	N/A

*Préciser le fini souhaité lors de la commande.

For warranty or additional information, contact:

U.S.A.
houseofrohl.com/support
1-800-777-9762

QUEBEC / MARITIMES / WESTERN CANADA
QUÉBEC / MARITIMES / OUEST CANADIEN
QUEBEC / MARITIMOS / CANADA OCCIDENTAL
houseofrohl.ca/support
1-866-473-8442

ONTARIO
houseofrohl.ca/support
1-800-287-5354

VEUILLEZ EFFECTUER VOTRE COMMANDE
PAR NO DE RÉFÉRENCE

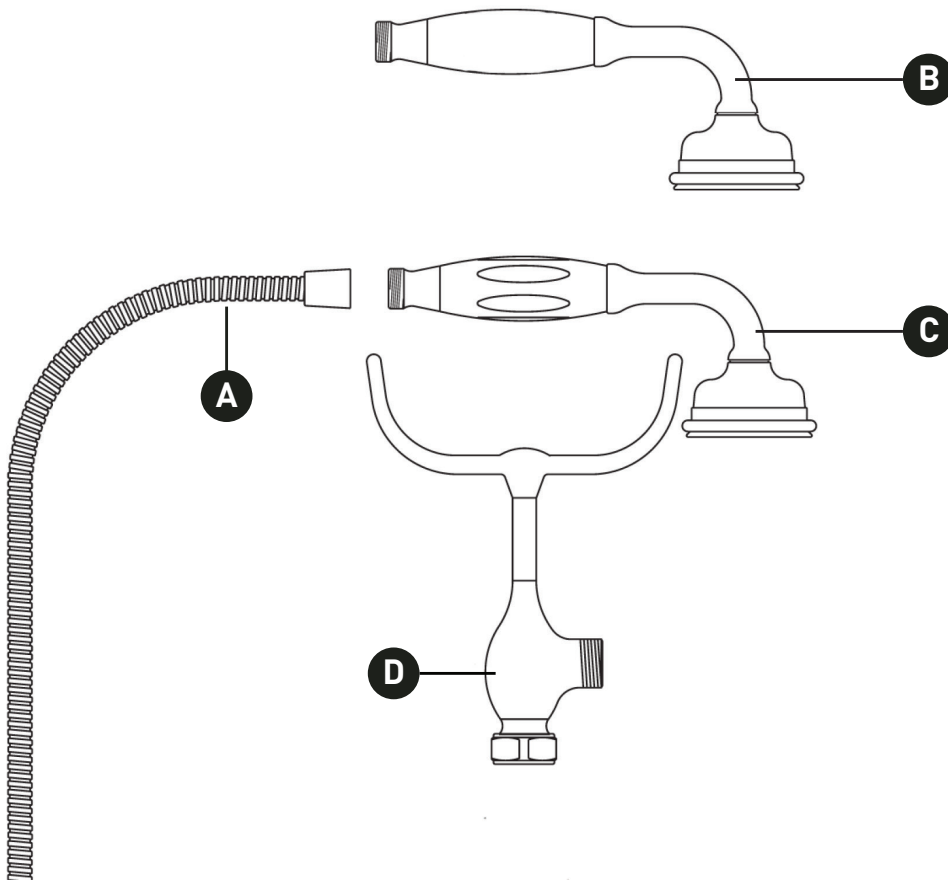
ILLUSTRATIONS DES PIÈCES

U.5380

Douchette et berceau

ID	Référence du kit	Finition
A*	9.28385	Voir ci-dessous
B*	9.27745	Voir ci-dessous
C*	9.27385	Voir ci-dessous
D*	9.26383	Voir ci-dessous

*Préciser le fini souhaité lors de la commande.



For warranty or additional information, contact:

U.S.A.
houseofrohl.com/support
1-800-777-9762

QUEBEC / MARITIMES / WESTERN CANADA
QUÉBEC / MARITIMES / OUEST CANADIEN
QUEBEC / MARITIMOS / CANADA OCCIDENTAL
houseofrohl.ca/support
1-866-473-8442

ONTARIO
houseofrohl.ca/support
1-800-287-5354

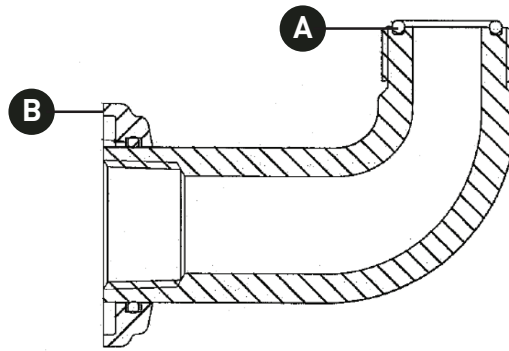
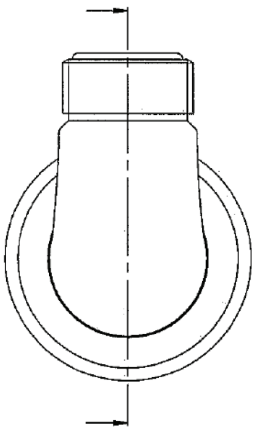
VEUILLEZ EFFECTUER VOTRE COMMANDE
PAR NO DE RÉFÉRENCE

ILLUSTRATIONS DES PIÈCES

U.6381 Unions murales

ID	Référence du kit	Finition
A	9.067115	N/A
B	9.18551	N/A

*Préciser le fini souhaité lors de la commande.



For warranty or additional information, contact:

U.S.A.
houseofrohl.com/support
1-800-777-9762

QUEBEC / MARITIMES / WESTERN CANADA
QUÉBEC / MARITIMES / OUEST CANADIEN
QUEBEC / MARITIMOS / CANADA OCCIDENTAL
houseofrohl.ca/support
1-866-473-8442

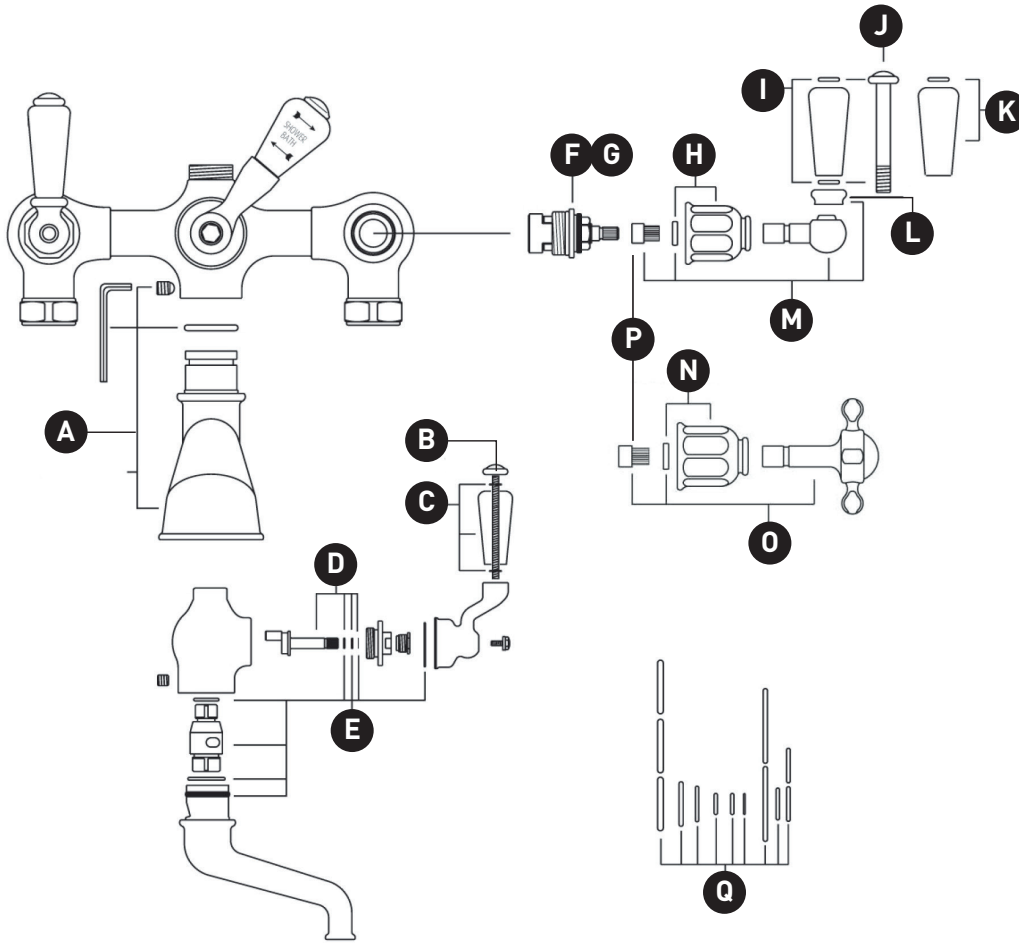
ONTARIO
houseofrohl.ca/support
1-800-287-5354

PEDIR POR NÚMERO DE REFERENCIA

PIEZAS ILUSTRADAS

U.3510L U.3511X EDWARDIAN™

Llenador de bañera de montaje en pared expuesto



ID	Referencia del kit	Acabado
A*	9.20501	Ver más abajo
B*	9.26502	Ver más abajo
C	9.20503	N/A
D	9.21500	N/A
E	9.26500	N/A
F	9.13500 (L)	N/A
G	9.13501 (R)	N/A
H*	9.12456	Ver más abajo
I	9.26410	N/A
J*	9.24193	Ver más abajo
K*	9.26411	Ver más abajo
L*	9.19193	Ver más abajo
M*	9.21370	Ver más abajo
N*	9.12456	Ver más abajo
O*	9.01456 (H)	Ver más abajo
	9.01456 (C)	Ver más abajo
P	9.06500	N/A

*Favor de especificar el acabado al hacer el pedido.

For warranty or additional information, contact:

U.S.A.
houseofrohl.com/support
1-800-777-9762

QUEBEC / MARITIMES / WESTERN CANADA
QUÉBEC / MARITIMES / OUEST CANADIEN
QUEBEC / MARITIMOS / CANADA OCCIDENTAL
houseofrohl.ca/support
1-866-473-8442

ONTARIO
houseofrohl.ca/support
1-800-287-5354

PEDIR POR NÚMERO DE REFERENCIA

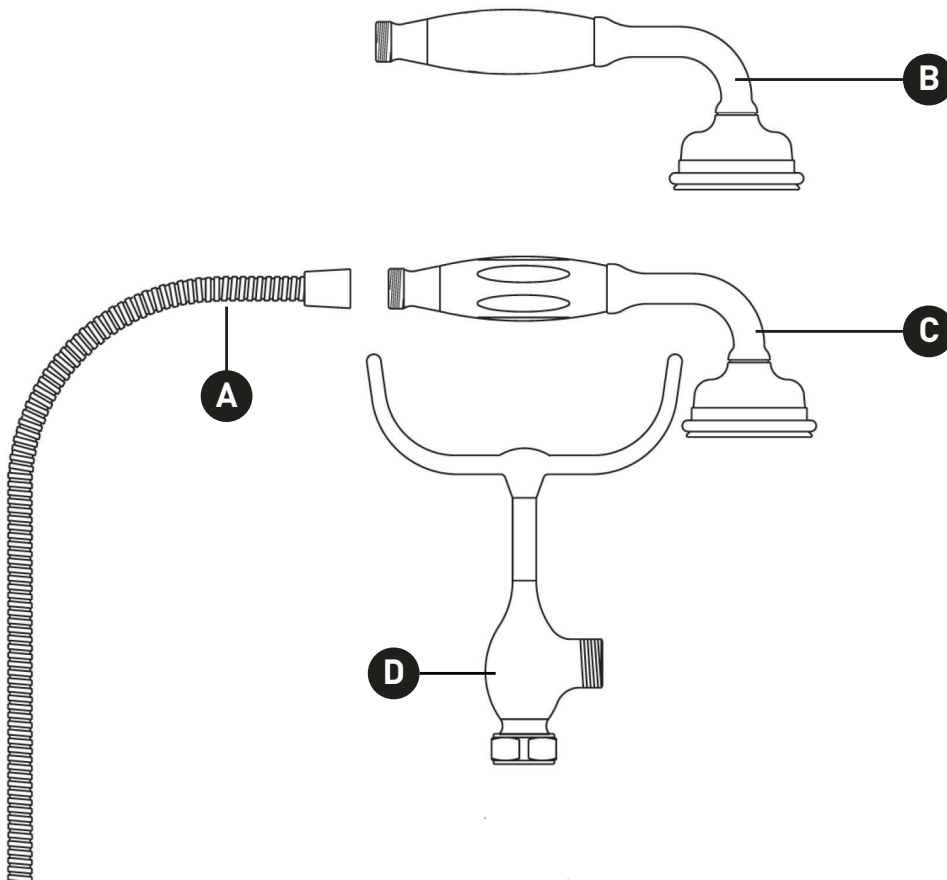
PIEZAS ILUSTRADAS

U.5380

Ducha de mano y cuna

ID	Referencia del kit	Acabado
A*	9.28385	Ver más abajo
B*	9.27745	Ver más abajo
C*	9.27385	Ver más abajo
D*	9.26383	Ver más abajo

*Favor de especificar el acabado al hacer el pedido.



For warranty or additional information, contact:

U.S.A.
houseofrohl.com/support
1-800-777-9762

QUEBEC / MARITIMES / WESTERN CANADA
QUÉBEC / MARITIMES / OUEST CANADIEN
QUEBEC / MARITIMOS / CANADA OCCIDENTAL
houseofrohl.ca/support
1-866-473-8442

ONTARIO
houseofrohl.ca/support
1-800-287-5354

PEDIR POR NÚMERO DE REFERENCIA

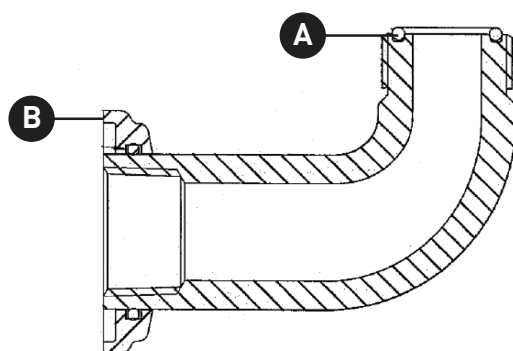
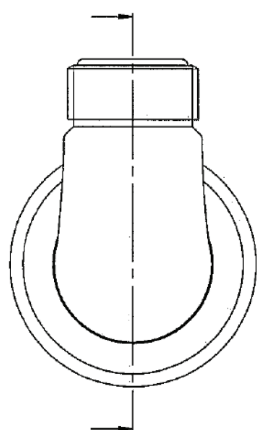
PIEZAS ILUSTRADAS

U.6381

Uniones de pared

ID	Referencia del kit	Acabado
A	9.067115	N/A
B	9.18551	N/A

*Favor de especificar el acabado al hacer el pedido.



For warranty or additional information, contact:

U.S.A.
houseofrohl.com/support
1-800-777-9762

QUEBEC / MARITIMES / WESTERN CANADA
QUÉBEC / MARITIMES / OUEST CANADIEN
QUEBEC / MARITIMOS / CANADA OCCIDENTAL
houseofrohl.ca/support
1-866-473-8442

ONTARIO
houseofrohl.ca/support
1-800-287-5354