

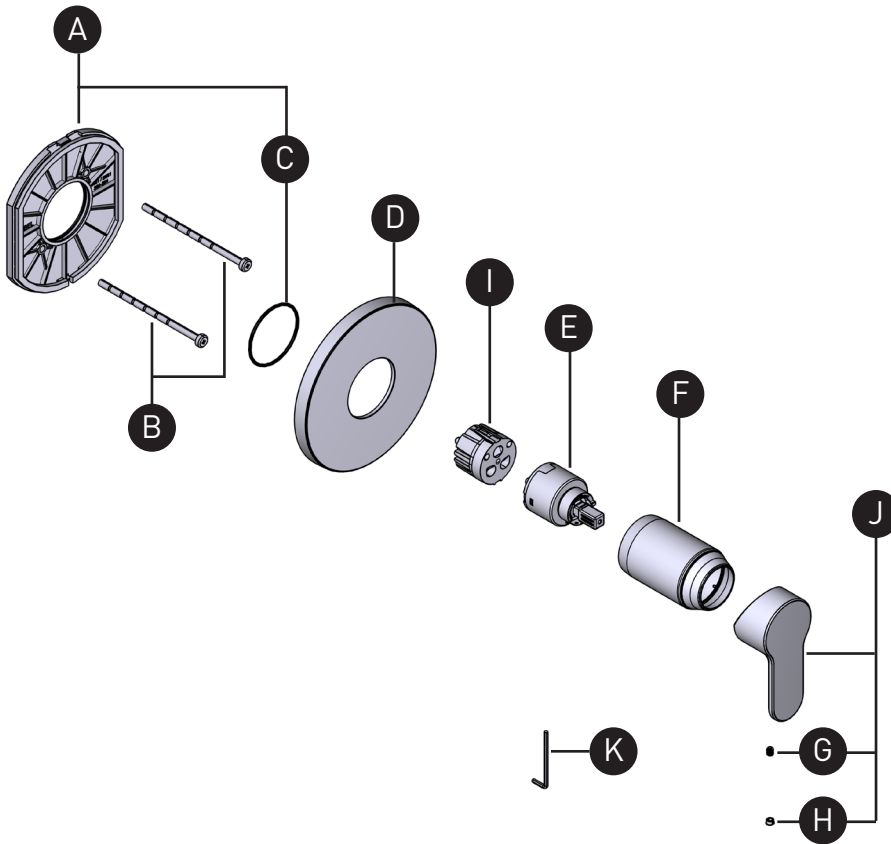
ORDER BY PART NUMBER

ILLUSTRATED PARTS

TIN71

INTERVAL

Type P (pressure balance) valve trim



ID	Kit Number	Finish
A	5951	N/A
B	392-208 (x2)	N/A
C	218-495	N/A
*D	050-671	See below
E	401-016	N/A
*F	053-451	See below
G	157-060	N/A
*H	003-030	See below
I	405-010	N/A
*J	214481	See below
K	505-025	N/A

<u>*Finish Determined by Suffix</u>	
<u>Finish</u>	<u>Description</u>
C	Chrome
BK	Black

For warranty or additional information, contact:

ONTARIO / WESTERN CANADA
 ONTARIO / QUÉBEC / CANADIEN
 ONTARIO / CANADA OCCIDENTAL
riobelpro.ca/en/contact
 1-800-287-5354

QUEBEC / MARITIMES
 QUÉBEC / MARITIMES
 QUEBEC / MARITIMOS
riobelpro.ca/fr/contact
 1-866-473-8442

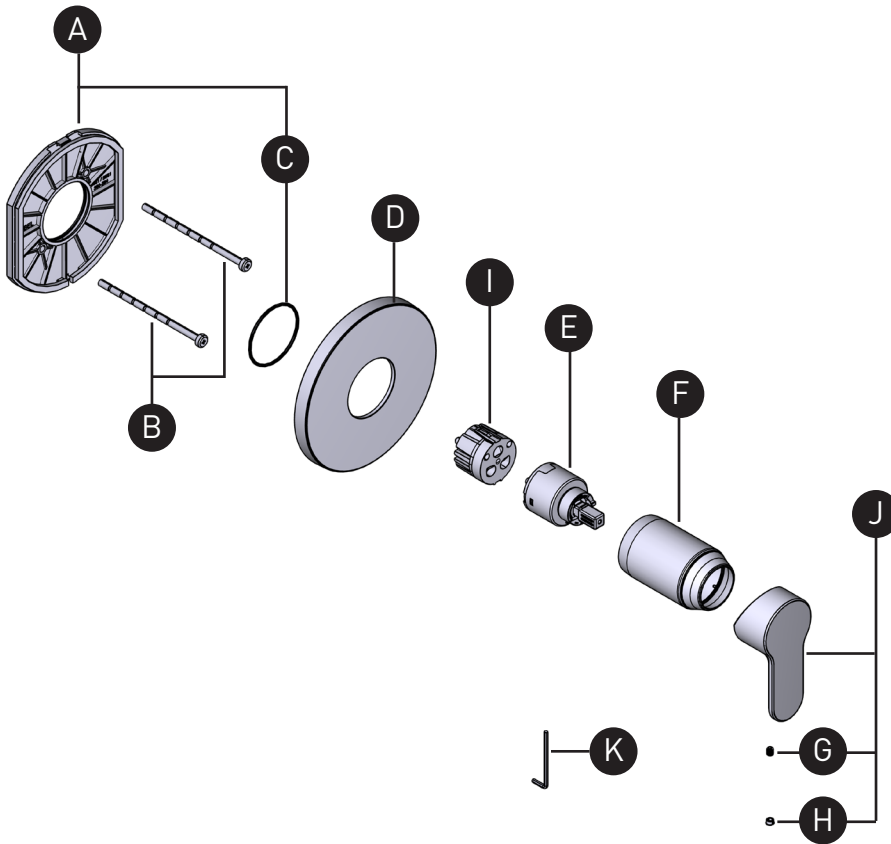
VEUILLEZ EFFECTUER VOTRE COMMANDE
PAR NO DE RÉFÉRENCE

ILLUSTRATIONS DES PIÈCES

TIN71

INTERVAL

Garniture pour valve Type P
(pression équilibrée)



ID	Référence du kit	Finition
A	5951	N/A
B	392-208 (x2)	N/A
C	218-495	N/A
*D	050-671	Voir ci-dessous
E	401-016	N/A
*F	053-451	Voir ci-dessous
G	157-060	N/A
*H	003-030	Voir ci-dessous
I	405-010	N/A
*J	214481	Voir ci-dessous
K	505-025	N/A

***Finition déterminée par le Suffixe**

Finition	Description
C	Chrome poli
BK	Noir

For warranty or additional information, contact:

ONTARIO / WESTERN CANADA
ONTARIO / QUÉBEC / MARITIMES
ONTARIO / CANADA OCCIDENTAL
riobelpro.ca/en/contact
1-800-287-5354

QUEBEC / MARITIMES
QUÉBEC / MARITIMES
QUEBEC / MARITIMOS
riobelpro.ca/fr/contact
1-866-473-8442