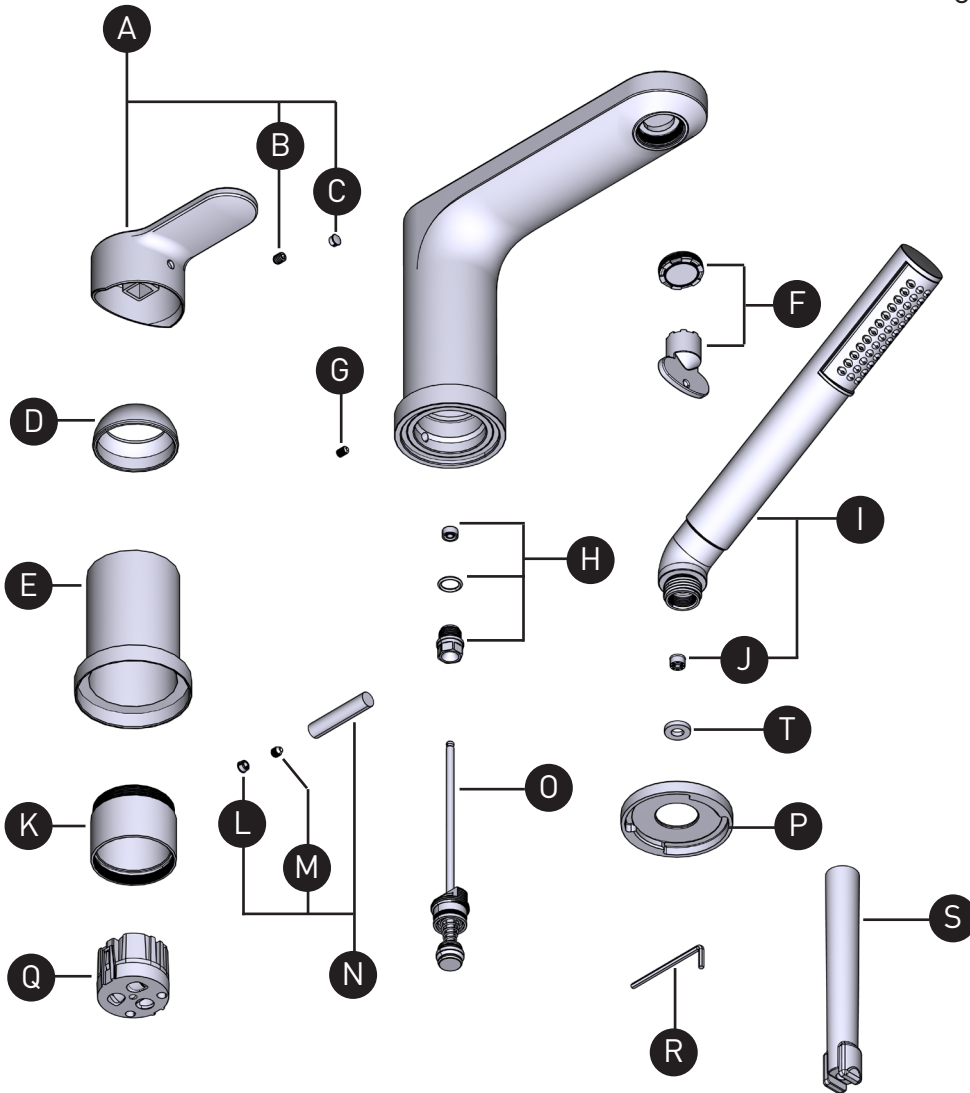


ORDER BY PART NUMBER

ILLUSTRATED PARTS

TIN16 INTERVAL

3-piece deck-mount tub filler with
hand shower trim



| ID | Kit Number | Finish |
|----|------------|-----------|
| *A | 214476 | See below |
| B | 157-060 | N/A |
| *C | 003-030 | See below |
| *D | 052-114 | See below |
| *E | 053-163 | See below |
| F | S6-676 | N/A |
| G | 142-060 | N/A |
| H | 7301 | N/A |
| *I | 4342 | See below |
| J | 6524 | N/A |
| K | 039-516 | N/A |
| *L | 003-030 | See below |
| M | 157-055 | N/A |
| *N | 7801 | See below |
| O | 0605 | N/A |
| *P | 2464 | See below |
| Q | 405-010 | N/A |
| R | 505-025 | N/A |
| S | 500-002 | N/A |
| T | 302-462 | N/A |

| *Finish Determined by Suffix | |
|------------------------------|-------------|
| Finish | Description |
| C | Chrome |
| BK | Black |

For warranty or additional information, contact:

ONTARIO / WESTERN CANADA
ONTARIO / QUÉBEC / MARITIMES
ONTARIO / CANADA OCCIDENTAL
riobelpro.ca/en/contact
1-800-287-5354

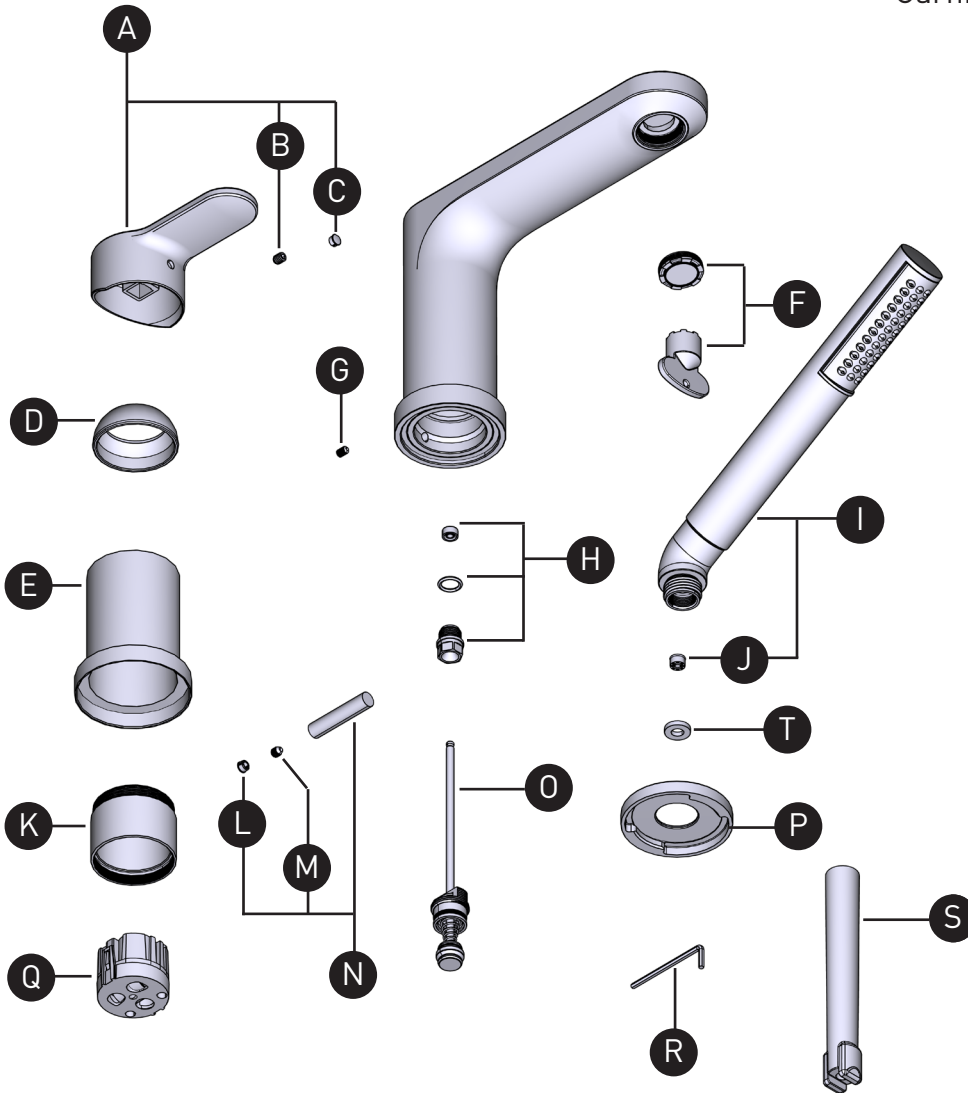
QUEBEC / MARITIMES
QUÉBEC / MARITIMES
QUEBEC / MARITIMES
riobelpro.ca/fr/contact
1-866-473-8442

VEUILLEZ EFFECTUER VOTRE COMMANDE
PAR NO DE RÉFÉRENCE

ILLUSTRATIONS DES PIÈCES

TIN16 INTERVAL

Garniture pour robinet de bain 3 morceaux
avec douchette



| ID | Référence du kit | Finition |
|----|------------------|-----------------|
| *A | 214476 | Voir ci-dessous |
| B | 157-060 | N/A |
| *C | 003-030 | Voir ci-dessous |
| *D | 052-114 | Voir ci-dessous |
| *E | 053-163 | Voir ci-dessous |
| F | S6-676 | N/A |
| G | 142-060 | N/A |
| H | 7301 | N/A |
| *I | 4342 | Voir ci-dessous |
| J | 6524 | N/A |
| K | 039-516 | N/A |
| *L | 003-030 | Voir ci-dessous |
| M | 157-055 | N/A |
| *N | 7801 | Voir ci-dessous |
| O | 0605 | N/A |
| *P | 2464 | Voir ci-dessous |
| Q | 405-010 | N/A |
| R | 505-025 | N/A |
| S | 500-002 | N/A |
| T | 302-462 | N/A |

***Finition déterminée par le Suffixe**

| Finition | Description |
|----------|-------------|
| C | Chrome poli |
| BK | Noir |

For warranty or additional information, contact:

ONTARIO / WESTERN CANADA
ONTARIO / QUÉBEC / MARITIMES
ONTARIO / CANADA OCCIDENTAL
riobelpro.ca/en/contact
1-800-287-5354

QUEBEC / MARITIMES
QUÉBEC / MARITIMES
QUEBEC / MARITIMES
riobelpro.ca/fr/contact
1-866-473-8442