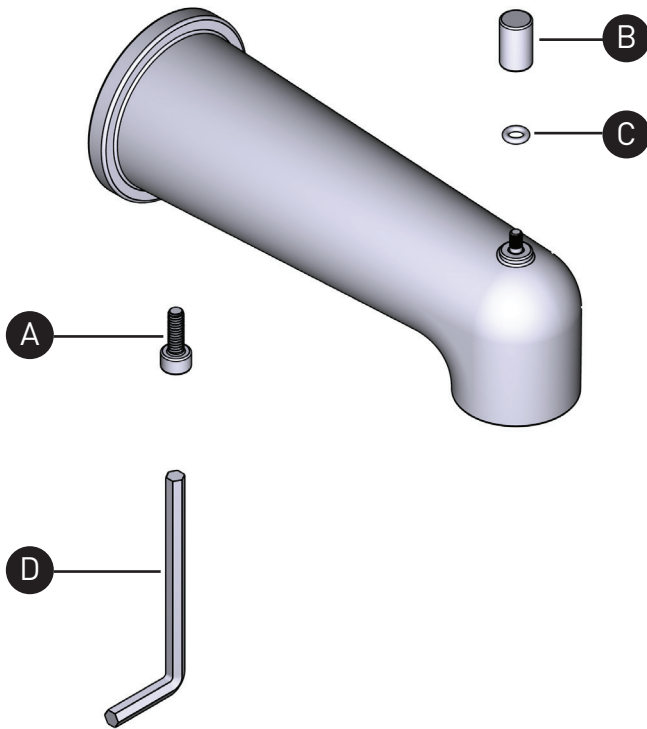


ORDER BY PART NUMBER

ILLUSTRATED PARTS

P981

Wall-mount tub spout



ID	Kit Number	Finish
A	162-160	N/A
*B	214478	See below
C	218-050	N/A
D	509-050	N/A

<u>*Finish Determined by Suffix</u>	
<u>Finish</u>	<u>Description</u>
C	Chrome
BK	Black

For warranty or additional information, contact:

ONTARIO / WESTERN CANADA
 ONTARIO / QUÉBEC / CANADIEN
 ONTARIO / CANADA OCCIDENTAL
riobelpro.ca/en/contact
 1-800-287-5354

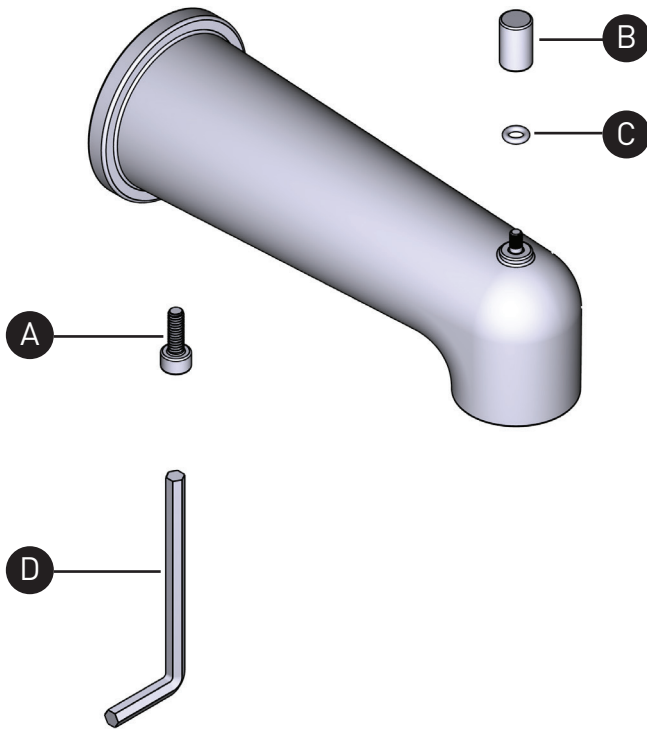
QUEBEC / MARITIMES
 QUÉBEC / MARITIMES
 QUEBEC / MARITIMOS
riobelpro.ca/fr/contact
 1-866-473-8442

VEUILLEZ EFFECTUER VOTRE COMMANDE
PAR NO DE RÉFÉRENCE

ILLUSTRATIONS DES PIÈCES

P981

Bec de bain mural



ID	Référence du kit	Finition
A	162-160	N/A
*B	214478	Voir ci-dessous
C	218-050	N/A
D	509-050	N/A

***Finition déterminée par le Suffixe**

<u>Finition</u>	<u>Description</u>
C	Chrome poli
BK	Noir

For warranty or additional information, contact:

ONTARIO / WESTERN CANADA
ONTARIO / QUÉBEC / MARITIMES
ONTARIO / CANADA OCCIDENTAL
riobelpro.ca/en/contact
1-800-287-5354

QUEBEC / MARITIMES
QUÉBEC / MARITIMES
QUEBEC / MARITIMOS
riobelpro.ca/fr/contact
1-866-473-8442