

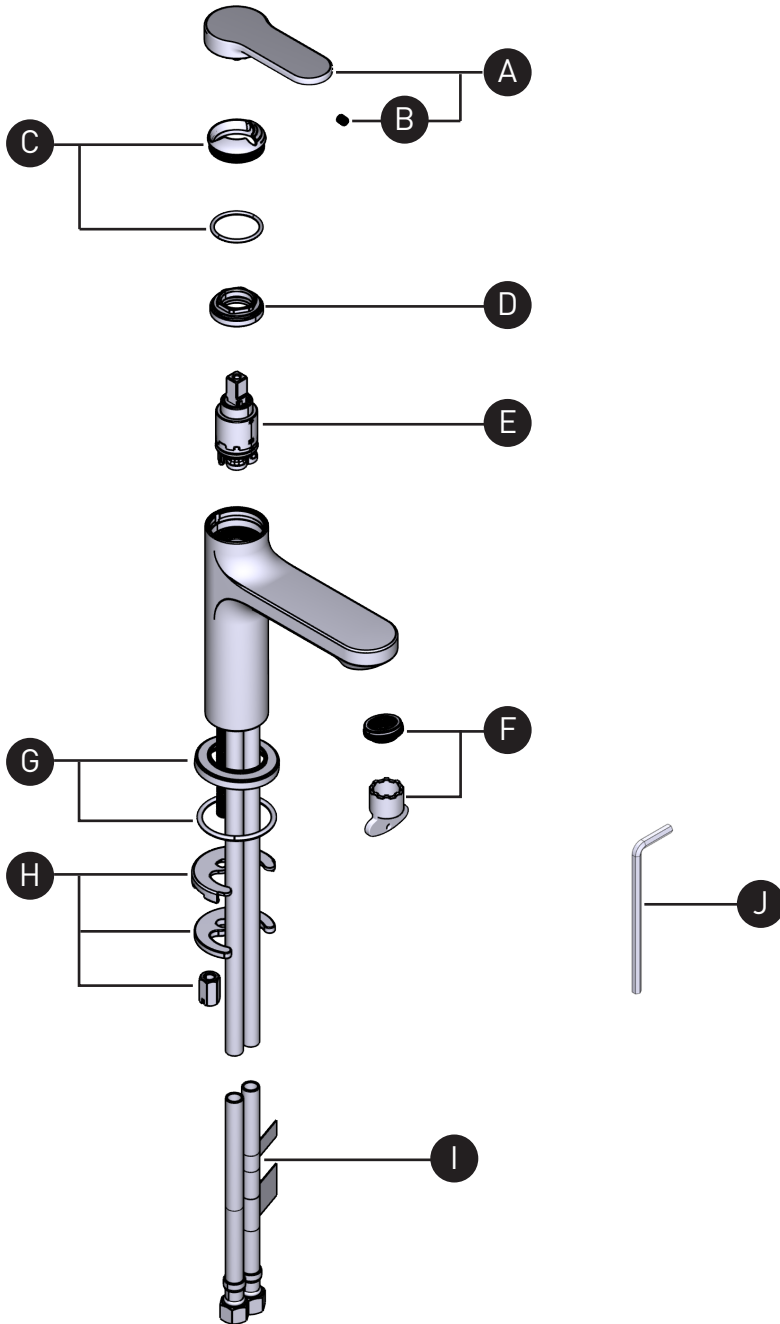
VEUILLEZ EFFECTUER VOTRE COMMANDE
PAR NO DE RÉFÉRENCE

ILLUSTRATIONS DES PIÈCES

INS01

INTERVAL

Robinet de lavabo monotrou



ID	Référence du kit	Finition
*A	214475	Voir ci-dessous
B	152-060	N/A
*C	5535	Voir ci-dessous
D	305-304	N/A
E	401-301	N/A
F	S6-693-12 (1.2gpm / 4.6l/min)	N/A
	S6-693-05 (0.5gpm / 1.9l/min)	
*G	2694	Voir ci-dessous
H	7461	N/A
I	7178 (x2)	N/A
J	505-025	N/A

***Finition déterminée par le Suffixe**

Finition	Description
C	Chrome poli
BK	Noir

For warranty or additional information, contact:

ONTARIO / WESTERN CANADA
ONTARIO / QUÉBEC / MARITIMES
ONTARIO / CANADA OCCIDENTAL
riobelpro.ca/en/contact
1-800-287-5354

QUEBEC / MARITIMES
QUÉBEC / MARITIMES
QUEBEC / MARITIMOS
riobelpro.ca/fr/contact
1-866-473-8442