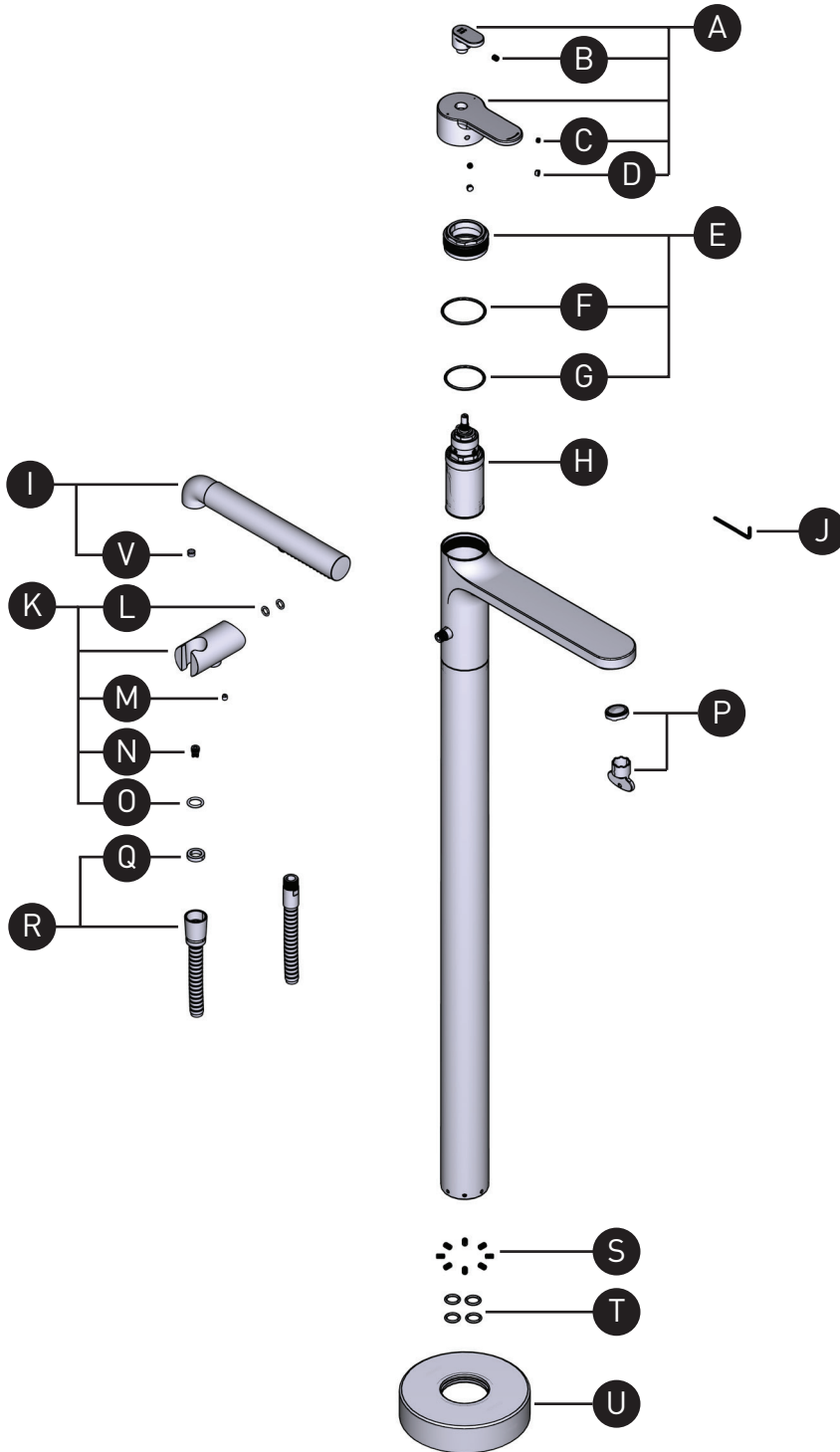


ORDER BY PART NUMBER

ILLUSTRATED PARTS

TIN39 INTERVAL

2-way Type T (thermostatic) coaxial floor-mount tub filler with hand shower



ID	Kit Number	Finish
*A	214480	See below
B	152-060	N/A
C	152-030 (x2)	N/A
*D	003-030 (x2)	See below
*E	7-455	See below
F	220-430	N/A
G	220-390	N/A
H	0-939	N/A
*I	4-361	See below
J	505-025	N/A
*K	4-989	See below
L	215-075 (x2)	N/A
M	157-050	N/A
N	6-637	N/A
O	226-092	N/A
P	S6-676	N/A
Q	302-245	N/A
*R	7-037	See below
S	152-080 (x4)	N/A
T	220-125 (x8)	N/A
*U	2-689	See below
V	6-524	N/A

*Finish Determined by Suffix	
Finish	Description
C	Chrome
BK	Black

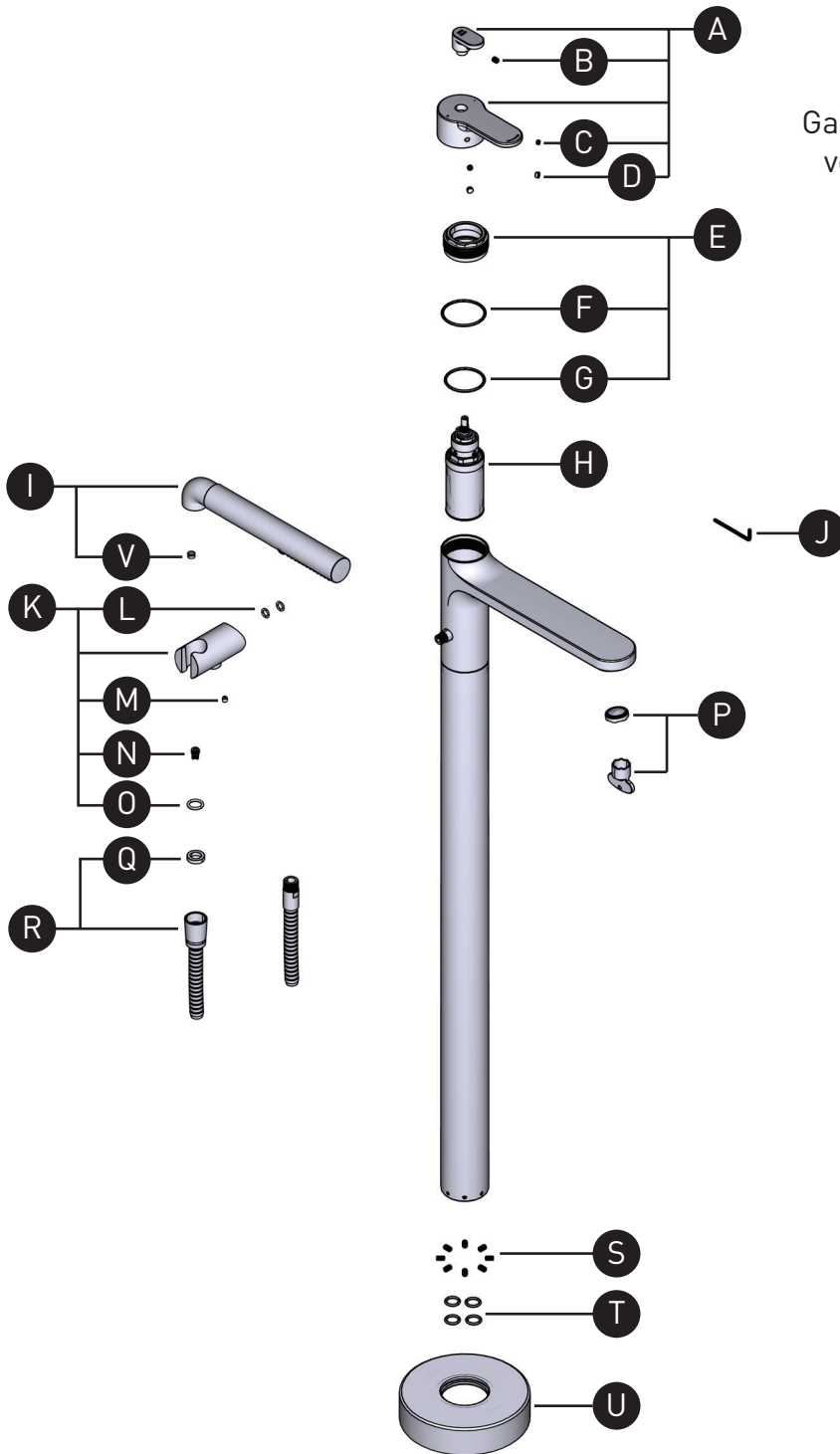
For warranty or additional information, contact:

ONTARIO / WESTERN CANADA
ONTARIO / QUÉBEC / MARITIMES
ONTARIO / CANADA OCCIDENTAL
riobelpro.ca/en/contact
1-800-287-5354

QUEBEC / MARITIMES
QUÉBEC / MARITIMES
QUEBEC / MARITIMOS
riobelpro.ca/fr/contact
1-866-473-8442

VEUILLEZ EFFECTUER VOTRE COMMANDE
PAR NO DE RÉFÉRENCE

ILLUSTRATIONS DES PIÈCES



TIN39

INTERVAL

Garniture de robinet de bain fixé au sol coaxial 2
voies Type T (thermostatique) avec douchette

ID	Référence du kit	Finition
*A	214480	Voir ci-dessous
B	152-060	N/A
C	152-030 (x2)	N/A
*D	003-030 (x2)	Voir ci-dessous
*E	7-455	Voir ci-dessous
F	220-430	N/A
G	220-390	N/A
H	0-939	N/A
*I	4-361	Voir ci-dessous
J	505-025	N/A
*K	4-989	Voir ci-dessous
L	215-075 (x2)	N/A
M	157-050	N/A
N	6-637	N/A
O	226-092	N/A
P	S6-676	N/A
Q	302-245	N/A
*R	7-037	Voir ci-dessous
S	152-080 (x4)	N/A
T	220-125 (x8)	N/A
*U	2-689	Voir ci-dessous
V	6-524	N/A

***Finition déterminée par le Suffixe**

Finition

C
BK

Description

Chrome poli
Noir

For warranty or additional information, contact:

ONTARIO / WESTERN CANADA
ONTARIO / QUÉBEC / MARITIMES
ONTARIO / CANADA OCCIDENTAL
riobelpro.ca/en/contact
1-800-287-5354

QUEBEC / MARITIMES
QUÉBEC / MARITIMES
QUEBEC / MARITIMOS
riobelpro.ca/fr/contact
1-866-473-8442