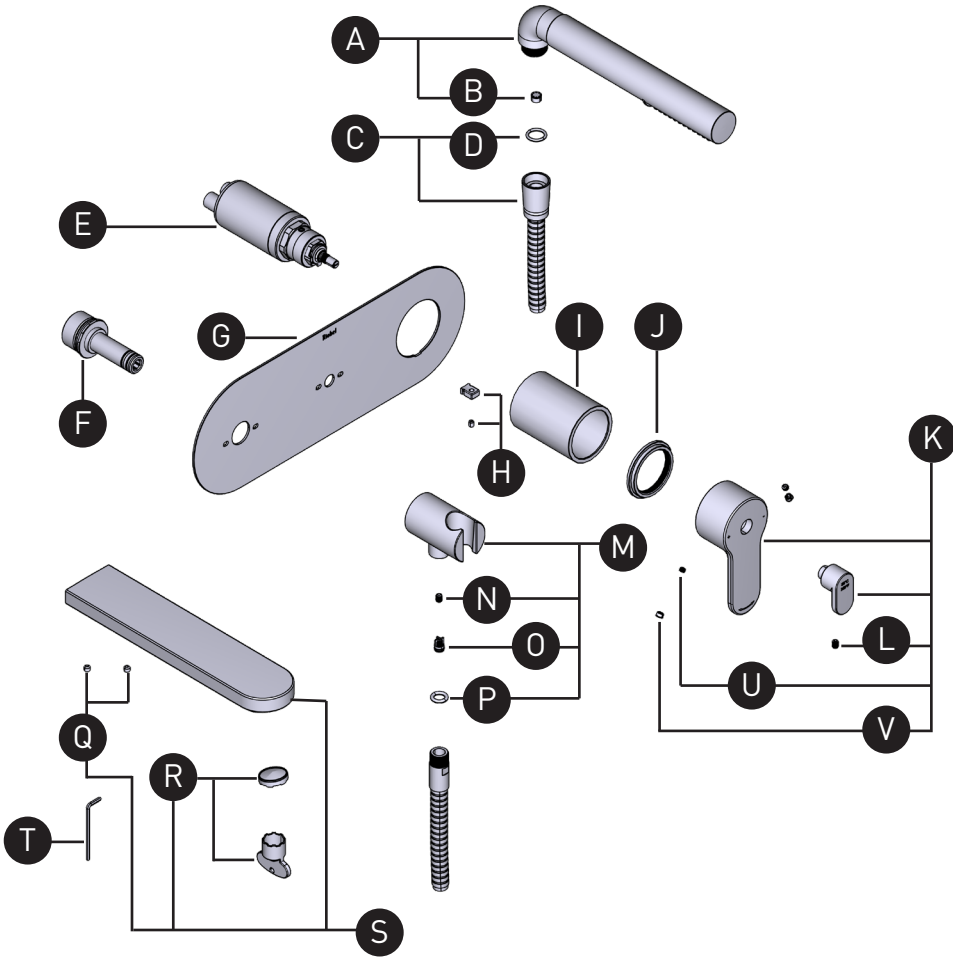


ORDER BY PART NUMBER

ILLUSTRATED PARTS

TIN21 INTERVAL

Wall-mount Type T/P (thermostatic/pressure balance) coaxial tub filler with hand shower trim



ID	Kit Number	Finish
*A	4361	See below
B	6524	N/A
*C	7031	See below
D	220-130	N/A
E	0915	N/A
F	7358	N/A
*G	050-521	See below
*H	7419	See below
*I	053-004	See below
*J	052-071	See below
*K	214480	See below
L	152-030	N/A
*M	4939	See below
N	152-060	N/A
O	6637	N/A
P	226-092	N/A
*Q	152-043 (x2)	See below
R	S6-676	N/A
*S	214479	See below
T	505-025	N/A
U	152-030 (x2)	N/A
*V	003-030 (x2)	See below

*Finish Determined by Suffix	
Finish	Description
C	Chrome
BK	Black

For warranty or additional information, contact:

ONTARIO / WESTERN CANADA
ONTARIO / QUÉBEC / MARITIMES
ONTARIO / CANADA OCCIDENTAL
riobelpro.ca/en/contact
1-800-287-5354

QUEBEC / MARITIMES
QUÉBEC / MARITIMES
QUEBEC / MARITIMOS
riobelpro.ca/fr/contact
1-866-473-8442

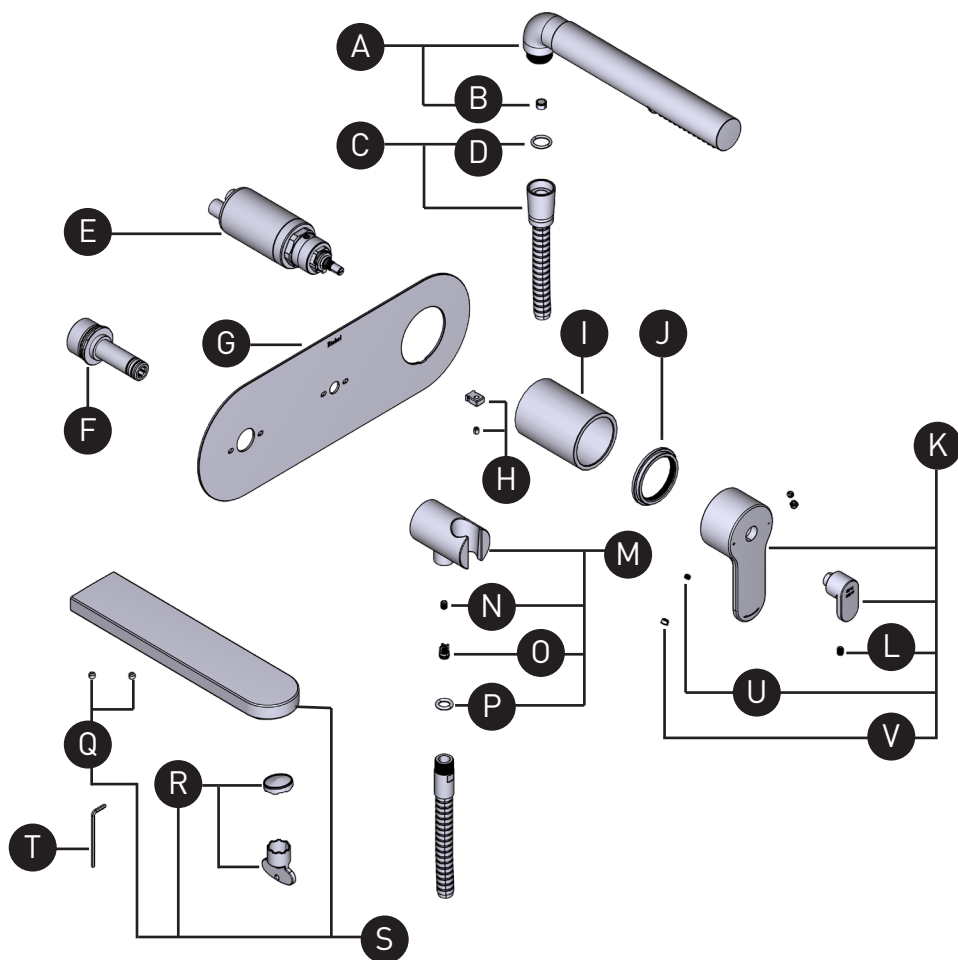
VEUILLEZ EFFECTUER VOTRE COMMANDE
PAR NO DE RÉFÉRENCE

ILLUSTRATIONS DES PIÈCES

TIN21

INTERVAL

Garniture de robinet de bain mural coaxial
Type T/P (thermostatique/pression équilibrée)
avec douchette



ID	Référence du kit	Finition
*A	4361	Voir ci-dessous
B	6524	N/A
*C	7031	Voir ci-dessous
D	220-130	N/A
E	0915	N/A
F	7358	N/A
*G	050-521	Voir ci-dessous
*H	7419	Voir ci-dessous
*I	053-004	Voir ci-dessous
*J	052-071	Voir ci-dessous
*K	214480	Voir ci-dessous
L	152-030	N/A
*M	4939	Voir ci-dessous
N	152-060	N/A
O	6637	N/A
P	226-092	N/A
*Q	152-043 (x2)	Voir ci-dessous
R	S6-676	N/A
*S	214479	Voir ci-dessous
T	505-025	N/A
U	152-030 (x2)	N/A
*V	003-030 (x2)	Voir ci-dessous

***Finition déterminée par le Suffixe**

Finition	Description
C	Chrome poli
BK	Noir

For warranty or additional information, contact:

ONTARIO / WESTERN CANADA
ONTARIO / QUÉBEC / MARITIMES
ONTARIO / CANADA OCCIDENTAL
riobelpro.ca/en/contact
1-800-287-5354

QUEBEC / MARITIMES
QUÉBEC / MARITIMES
QUEBEC / MARITIMOS
riobelpro.ca/fr/contact
1-866-473-8442