

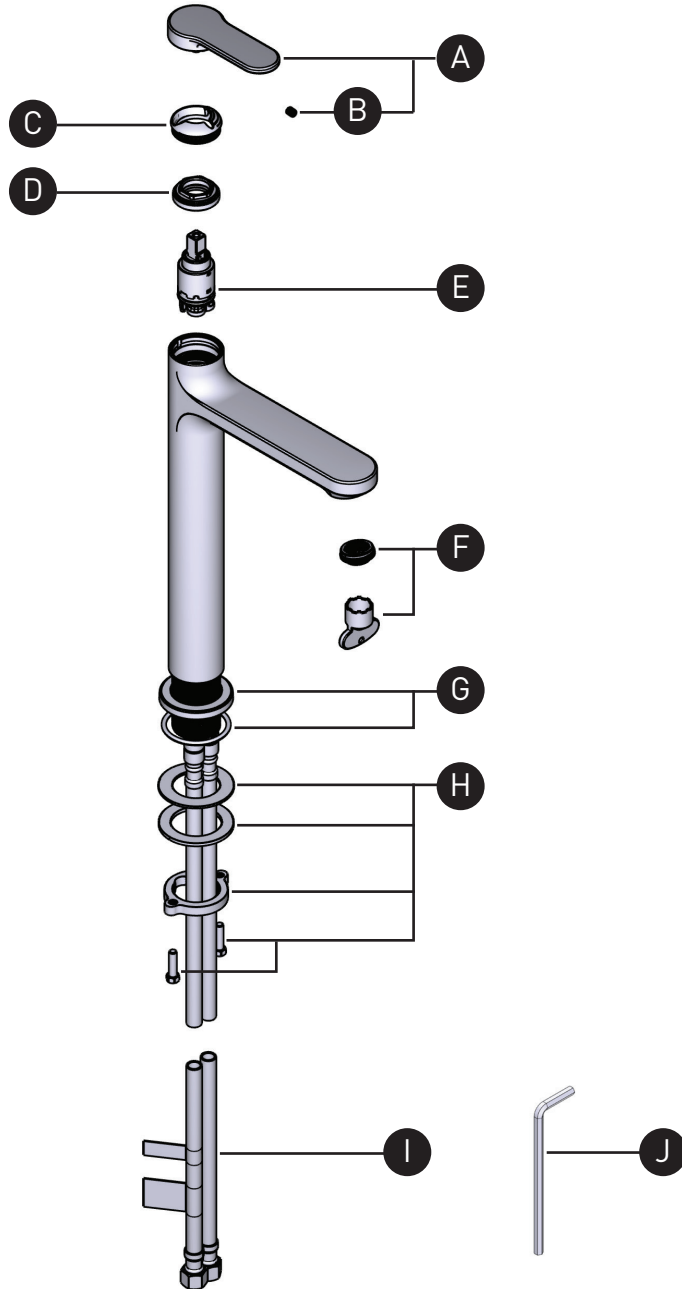
ORDER BY PART NUMBER

ILLUSTRATED PARTS

INL01

INTERVAL

Single hole lavatory faucet



ID	Kit Number	Finish
*A	214475	See below
B	152-060	N/A
*C	5-535	See below
D	305-304	N/A
E	401-301	N/A
F	S6-693-12 [1.2gpm / 4.6l/min]	N/A
	S6-693-05 [0.5gpm / 1.9l/min]	
*G	2-694	See below
H	7-472	N/A
I	7-178 (x2)	N/A
J	505-025	N/A

*Finish Determined by Suffix	
Finish	Description
C	Chrome
BK	Black

For warranty or additional information, contact:

ONTARIO / WESTERN CANADA
 ONTARIO / QUÉBEC CANADIEN
 ONTARIO / CANADA OCCIDENTAL
riobelpro.ca/en/contact
 1-800-287-5354

QUEBEC / MARITIMES
 QUÉBEC / MARITIMES
 QUEBEC / MARITIMOS
riobelpro.ca/fr/contact
 1-866-473-8442

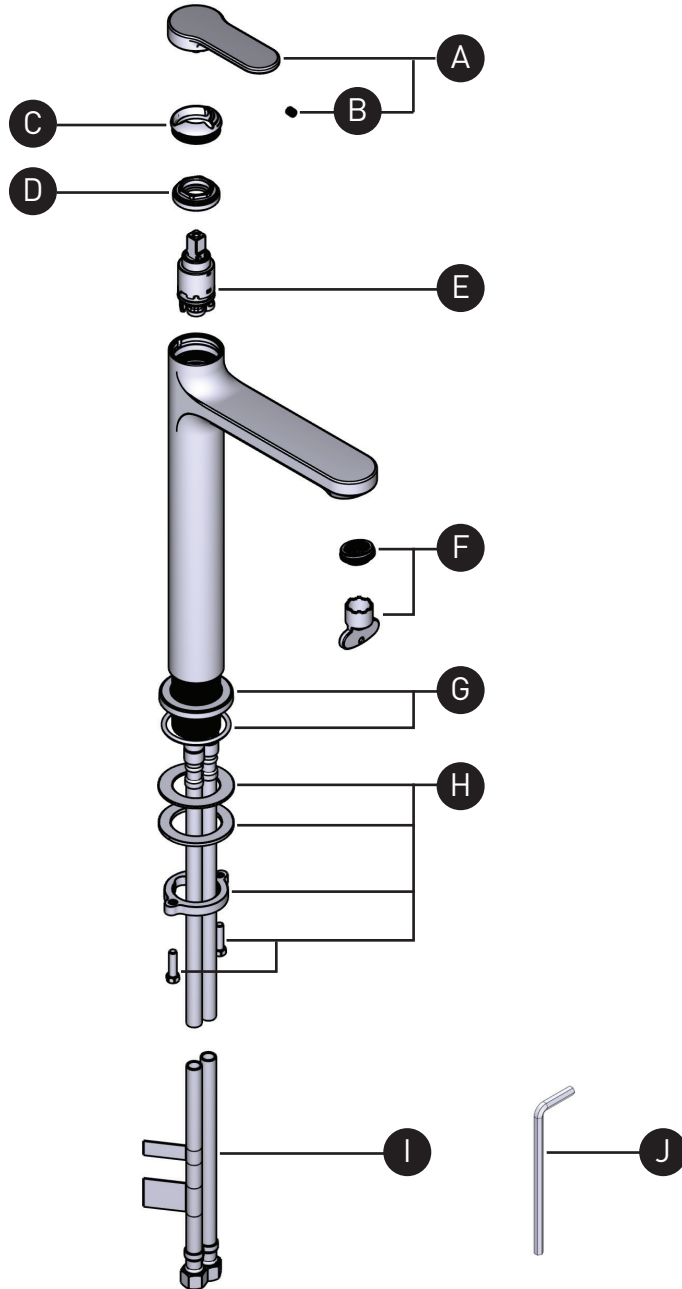
VEUILLEZ EFFECTUER VOTRE COMMANDE
PAR NO DE RÉFÉRENCE

ILLUSTRATIONS DES PIÈCES

INL01

INTERVAL

Robinet de lavabo monotrou



ID	Référence du kit	Finition
*A	214475	Voir ci-dessous
B	152-060	N/A
*C	5-535	Voir ci-dessous
D	305-304	N/A
E	401-301	N/A
F	S6-693-12 (1.2gpm / 4.6l/min)	N/A
	S6-693-05 (0.5gpm / 1.9l/min)	
*G	2-694	Voir ci-dessous
H	7-472	N/A
I	7-178 (x2)	N/A
J	505-025	N/A

***Finition déterminée par le Suffixe**

Finition	Description
C	Chrome poli
BK	Noir

For warranty or additional information, contact:

ONTARIO / WESTERN CANADA
ONTARIO / QUÉBEC / MARITIMES
ONTARIO / CANADA OCCIDENTAL
riobelpro.ca/en/contact
1-800-287-5354

QUEBEC / MARITIMES
QUÉBEC / MARITIMES
QUEBEC / MARITIMES
riobelpro.ca/fr/contact
1-866-473-8442