

ORDER BY PART NUMBER

ILLUSTRATED PARTS

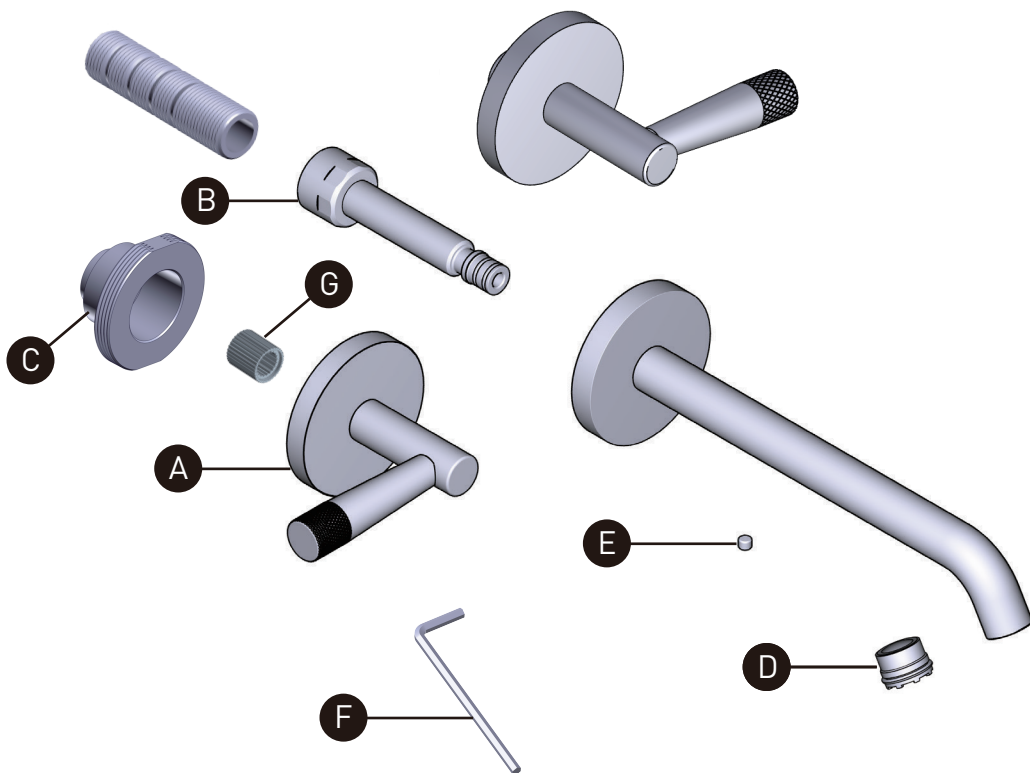
TAM08W3LM

Amahle™

Wall Mount Lavatory Faucet Trim

ID	Kit Number
*A	KT220
B	KT204
C	221442
D	KT202
E	152-040
F	505-025
G	A1220

\*Specify finish when ordering.



For warranty or additional information, contact:

U.S.A.  
houseofrohl.com/support  
1-800-777-9762

QUEBEC / MARITIMES / WESTERN CANADA  
QUÉBEC / MARITIMES / OUEST CANADIEN  
QUEBEC / MARITIMOS / CANADA OCCIDENTAL  
houseofrohl.ca/support  
1-866-473-8442

ONTARIO  
houseofrohl.ca/support  
1-800-287-5354

Riobel

PERRIN & ROWE  
LONDON



victoria ⊕ albert®

ROHL

Schaub

EMTEK



PEDIR POR NÚMERO DE REFERENCIA

## PIEZAS ILUSTRADAS

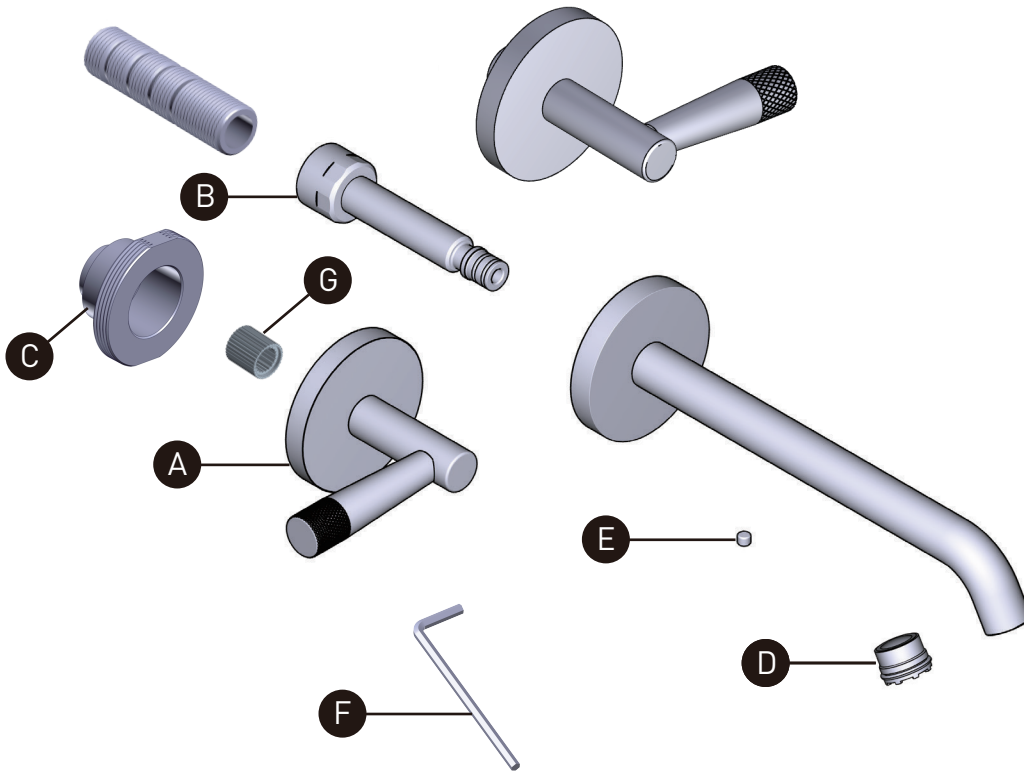
## TAM08W3LM

Amahle™

Acabado de grifería para empotrado 8"

ID	Referencia del kit
*A	KT220
B	KT204
C	221442
D	KT202
E	152-040
F	505-025
G	A1220

\*Favor de especificar el acabado al hacer el pedido.



Para preguntas sobre la garantía o para obtener más información, favor de comunicarse con:

U.S.A.  
houseofrohl.com/support  
1-800-777-9762

QUEBEC / MARITIMES / WESTERN CANADA  
QUÉBEC / MARITIMES / OUEST CANADIEN  
QUEBEC / MARITIMOS / CANADA OCCIDENTAL  
houseofrohl.ca/support  
1-866-473-8442

ONTARIO  
houseofrohl.ca/support  
1-800-287-5354

Riobel

PERRIN & ROWE  
LONDON

victoria ⊕ albert®

ROHL

Schaub

EMTEK.