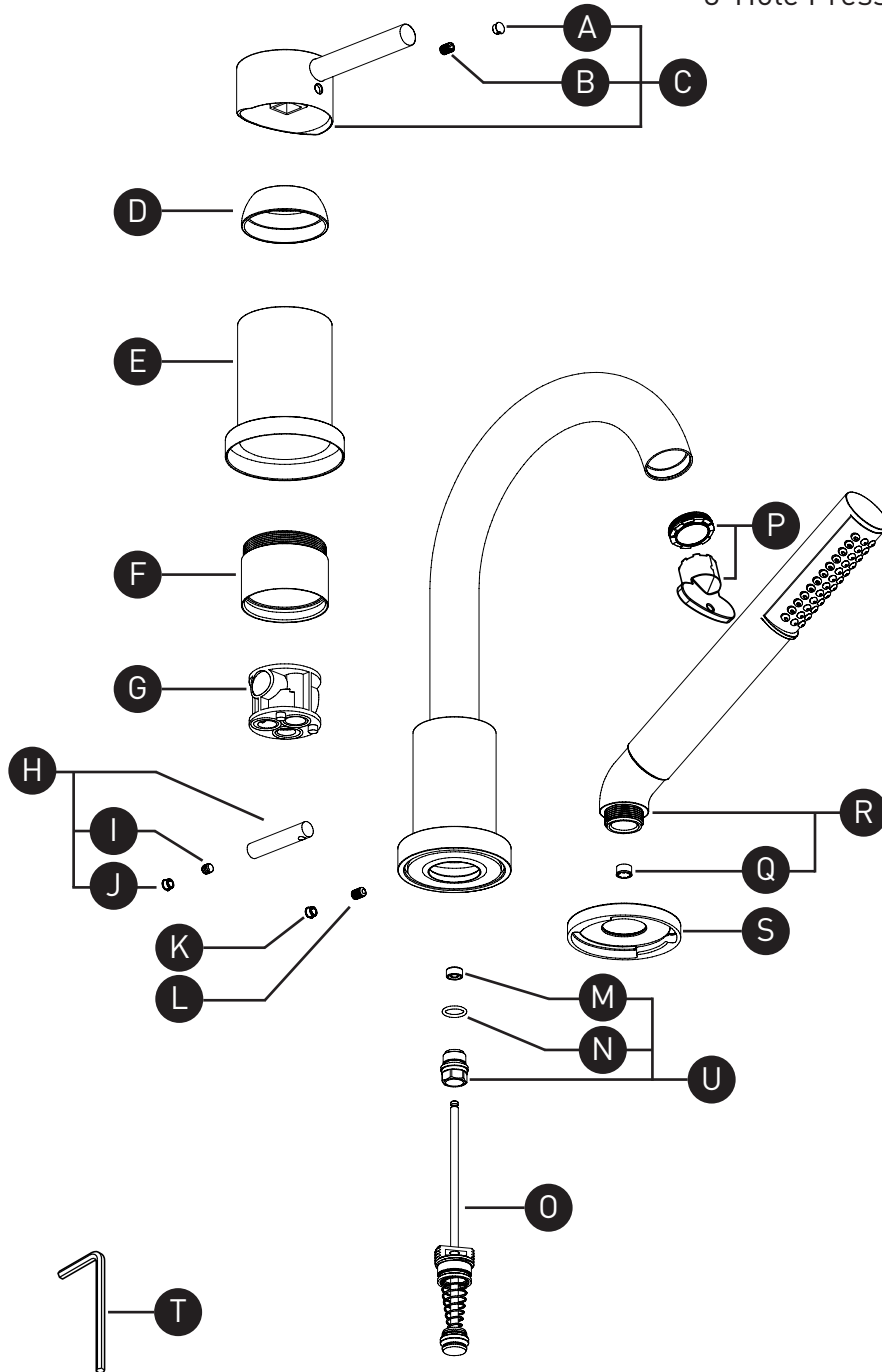


ORDER BY PART NUMBER

## ILLUSTRATED PARTS

### TC016 CONIK

3-Hole Pressure Balance Deck Mount Tub Filler Trim



ID	Kit Number	Finish
*A	003-030	See below
B	152-070	N/A
*C	1701	See below
*D	052-114	See below
*E	053-163	See below
F	039-516	N/A
G	405-010	N/A
*H	7801	See below
I	157-055	N/A
*J	003-030	See below
*K	003-030	See below
L	152-080	N/A
M	302-502	N/A
N	216-098	N/A
O	0605	N/A
P	S6-542	N/A
Q	6524	N/A
*R	4342	See below
*S	2464	See below
T	505-025	N/A
U	7301	N/A

<b>*Finish Determined by Suffix</b>	
<u>Finish</u>	<u>Description</u>
C	Chrome
BK	Black

For warranty or additional information, contact:

ONTARIO / WESTERN CANADA  
 ONTARIO / QUÉBEC / MARITIMES  
 ONTARIO / CANADA OCCIDENTAL  
[riobelpro.ca/en/contact](http://riobelpro.ca/en/contact)  
 1-800-287-5354

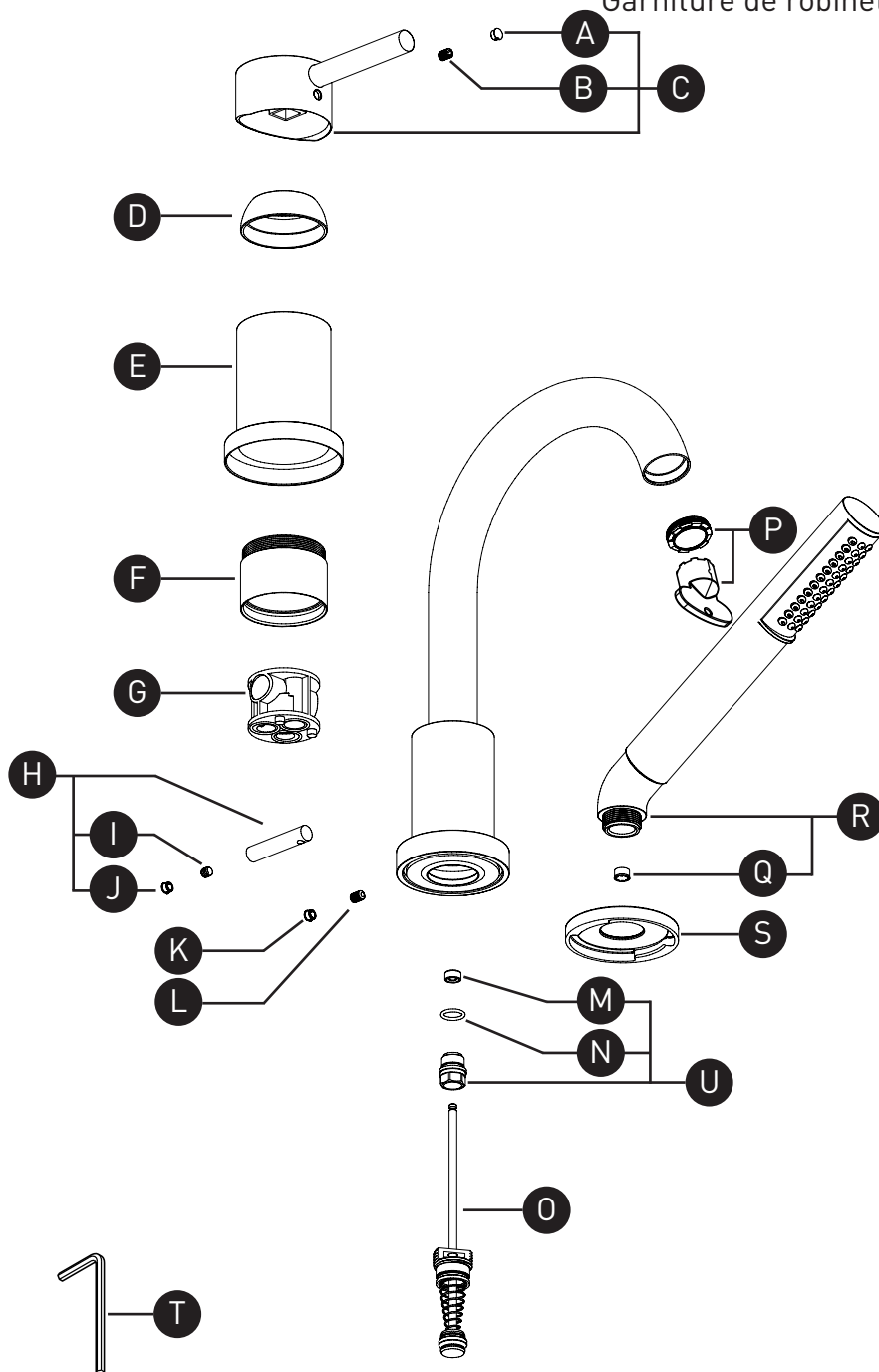
QUEBEC / MARITIMES  
 QUÉBEC / MARITIMES  
 QUEBEC / MARITIMOS  
[riobelpro.ca/fr/contact](http://riobelpro.ca/fr/contact)  
 1-866-473-8442

VEUILLEZ EFFECTUER VOTRE COMMANDE  
PAR NO DE RÉFÉRENCE

## ILLUSTRATIONS DES PIÈCES

### TC016 CONIK

Garniture de robinet de bain 3 morceaux pression équilibrée



ID	Référence du kit	Finition
*A	003-030	Voir ci-dessous
B	152-070	N/A
*C	1701	Voir ci-dessous
*D	052-114	Voir ci-dessous
*E	053-163	Voir ci-dessous
F	039-516	N/A
G	405-010	N/A
*H	S7-801	Voir ci-dessous
I	157-055	N/A
*J	003-030	Voir ci-dessous
*K	003-030	Voir ci-dessous
L	152-080	N/A
M	302-502	N/A
N	216-098	N/A
O	0605	N/A
P	S6-542	N/A
Q	6524	N/A
*R	4342	Voir ci-dessous
*S	2464	Voir ci-dessous
T	505-025	N/A
U	7301	N/A

**\*Finition déterminée par le Suffixe**

Finition	Description
C	Chrome poli
BK	Noir

Si vous souhaitez obtenir de l'information supplémentaire à propos de la garantie ou de tout autre élément, communiquez avec :

ONTARIO / WESTERN CANADA  
ONTARIO / QUÉBEC / MARITIMES  
ONTARIO / CANADA OCCIDENTAL  
riobelpro.ca/en/contact  
1-800-287-5354

QUEBEC / MARITIMES  
QUÉBEC / MARITIMES  
QUEBEC / MARITIMOS  
riobelpro.ca/fr/contact  
1-866-473-8442