

RiobelPRO®

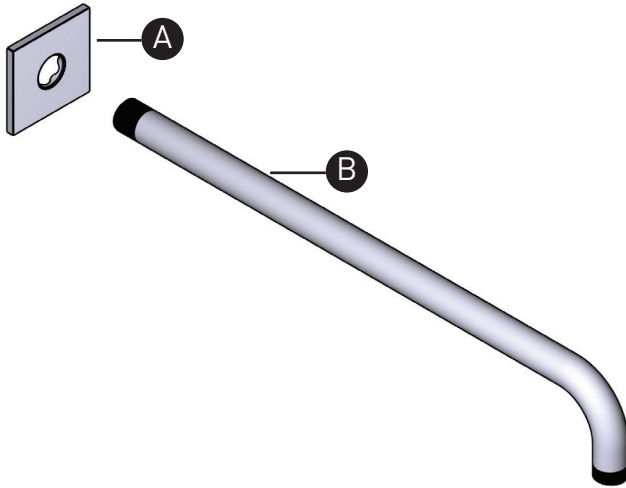
ORDER BY PART NUMBER

ILLUSTRATED PARTS

P560

Shower arm

ID	Kit Number	Finish
*A	213718	See below
*B	035-003	See below



<u>*Finish Determined by Suffix</u>	
<u>Finish</u>	<u>Description</u>
C	Chrome
BK	Black

For warranty or additional information, contact:

ONTARIO / WESTERN CANADA
ONTARIO / QUÉBEC / MARITIMES
ONTARIO / CANADA OCCIDENTAL
riobelpro.ca/en/contact
1-800-287-5354

QUEBEC / MARITIMES
QUÉBEC / MARITIMES
QUEBEC / MARITIMOS
riobelpro.ca/fr/contact
1-866-473-8442

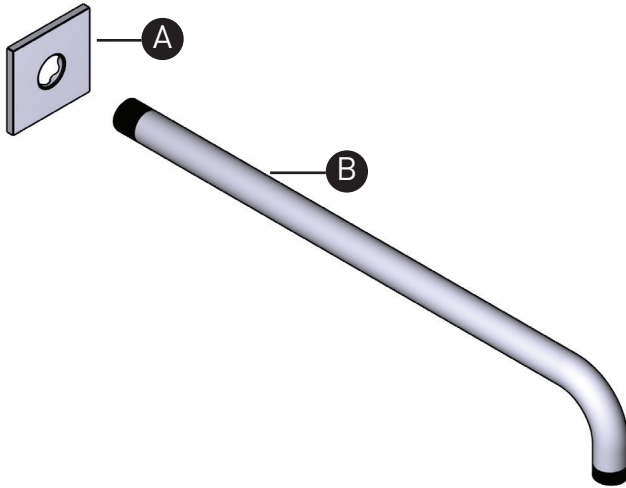
VEUILLEZ EFFECTUER VOTRE COMMANDE
PAR NO DE RÉFÉRENCE

ILLUSTRATIONS DES PIÈCES

P560

Bras de douche

ID	Kit Number	Finish
*A	213718	Voir ci-dessous
*B	035-003	Voir ci-dessous



***Finition déterminée par le Suffixe**

<u>Finition</u>	<u>Description</u>
C	Chrome
BK	Noir

For warranty or additional information, contact:

ONTARIO / WESTERN CANADA
ONTARIO / QUÉBEC / MARITIMES
ONTARIO / CANADA OCCIDENTAL
riobelpro.ca/en/contact
1-800-287-5354

QUEBEC / MARITIMES
QUÉBEC / MARITIMES
QUEBEC / MARITIMOS
riobelpro.ca/fr/contact
1-866-473-8442