

RiobelPRO®

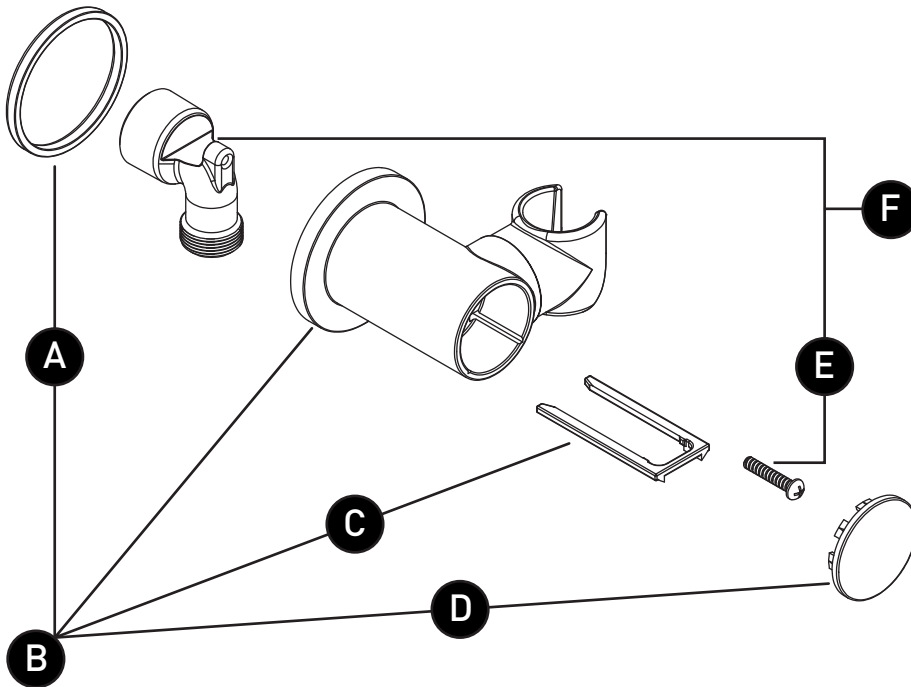
ORDER BY PART NUMBER

ILLUSTRATED PARTS

P4950

Hand shower holder with elbow supply

ID	Kit Number	Finish
*A	302-952	See below
*B	4962	See below
C	039-075	N/A
*D	051-799	See below
E	140-200	N/A
*F	4794	See below



<u>*Finish Determined by Suffix</u>	
<u>Finish</u>	<u>Description</u>
C	Chrome
BK	Black

For warranty or additional information, contact:

ONTARIO / WESTERN CANADA
 ONTARIO / QUÉBEC / MARITIMES
 ONTARIO / CANADA OCCIDENTAL
riobelpro.ca/en/contact
 1-800-287-5354

QUEBEC / MARITIMES
 QUÉBEC / MARITIMES
 QUEBEC / MARITIMOS
riobelpro.ca/fr/contact
 1-866-473-8442

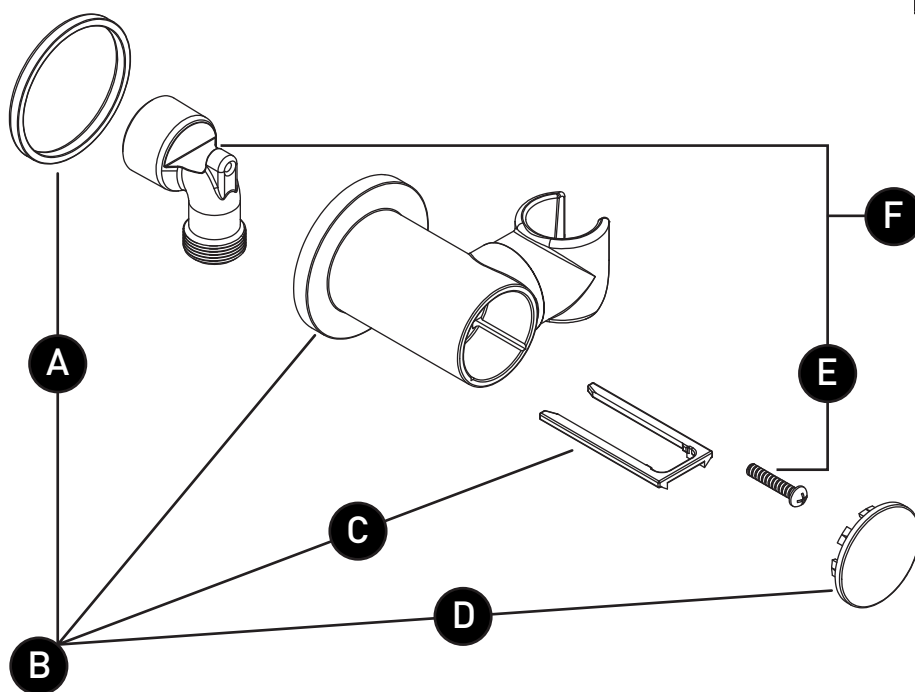
VEUILLEZ EFFECTUER VOTRE COMMANDE
PAR NO DE RÉFÉRENCE

ILLUSTRATIONS DES PIÈCES

P4950

Support de douchette avec alimentation

ID	Référence du kit	Finition
*A	302-952	Voir ci-dessous
*B	4962	Voir ci-dessous
C	039-075	N/A
*D	051-799	Voir ci-dessous
E	140-200	N/A
*F	4794	Voir ci-dessous



***Finition déterminée par le Suffixe**

Finition	Description
C	Chrome
BK	Noir

Si vous souhaitez obtenir de l'information supplémentaire à propos de la garantie ou de tout autre élément, communiquez avec :

ONTARIO / WESTERN CANADA
ONTARIO / QUÉBEC / MARITIMES
ONTARIO / CANADA OCCIDENTAL
riobelpro.ca/en/contact
1-800-287-5354

QUEBEC / MARITIMES
QUÉBEC / MARITIMES
QUEBEC / MARITIMOS
riobelpro.ca/fr/contact
1-866-473-8442