

RiobelPRO®

ORDER BY PART NUMBER

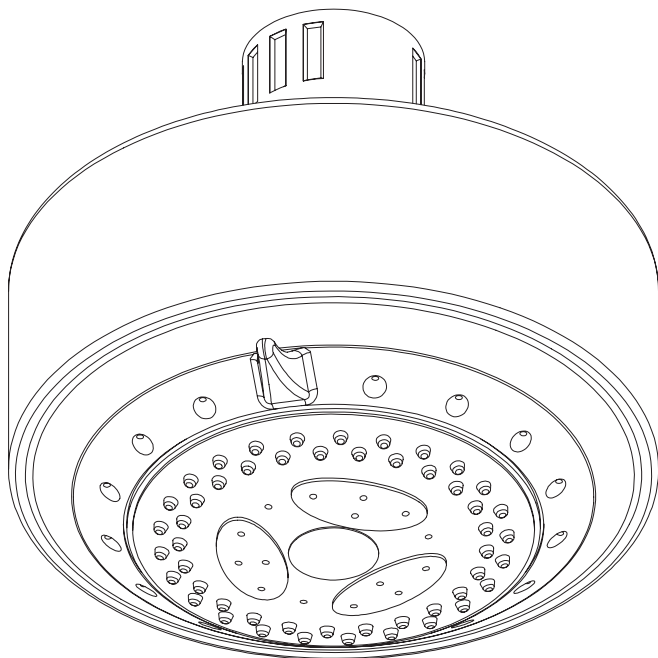
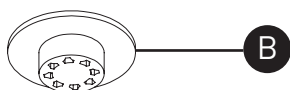
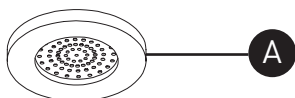
ILLUSTRATED PARTS

P353

4" 3-Function Showerhead

ID	Kit Number
A	302-308
B	6696

*Specify finish when ordering.



For warranty or additional information, contact:

ONTARIO / WESTERN CANADA
 ONTARIO / QUÉBEC / MARITIMES
 ONTARIO / CANADA OCCIDENTAL
riobelpro.ca/en/contact
 1-800-287-5354

QUEBEC / MARITIMES
 QUÉBEC / MARITIMES
 QUEBEC / MARITIMOS
riobelpro.ca/fr/contact
 1-866-473-8442

**VEUILLEZ EFFECTUER VOTRE COMMANDE
PAR NO DE RÉFÉRENCE**

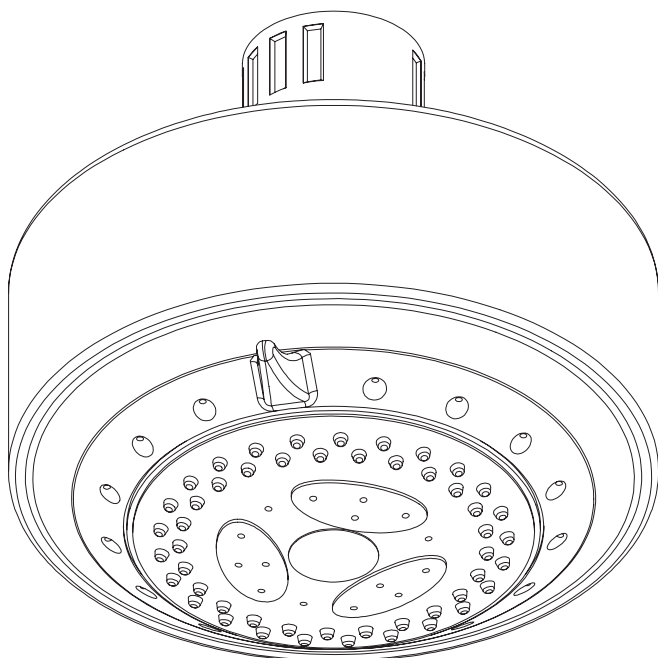
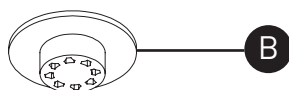
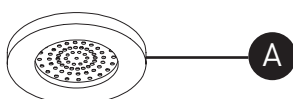
ILLUSTRATIONS DES PIÈCES

P353

Tête de douche 3 fonctions 4"

ID	Référence du kit
A	302-308
B	6696

*Préciser le fini souhaité lors de la commande.



Si vous souhaitez obtenir de l'information supplémentaire à propos de la garantie ou de tout autre élément, communiquez avec :

ONTARIO / WESTERN CANADA
ONTARIO / QUÉBEC / MARITIMES
ONTARIO / CANADA OCCIDENTAL
riobelpro.ca/en/contact
1-800-287-5354

QUEBEC / MARITIMES
QUÉBEC / MARITIMES
QUEBEC / MARITIMOS
riobelpro.ca/fr/contact
1-866-473-8442