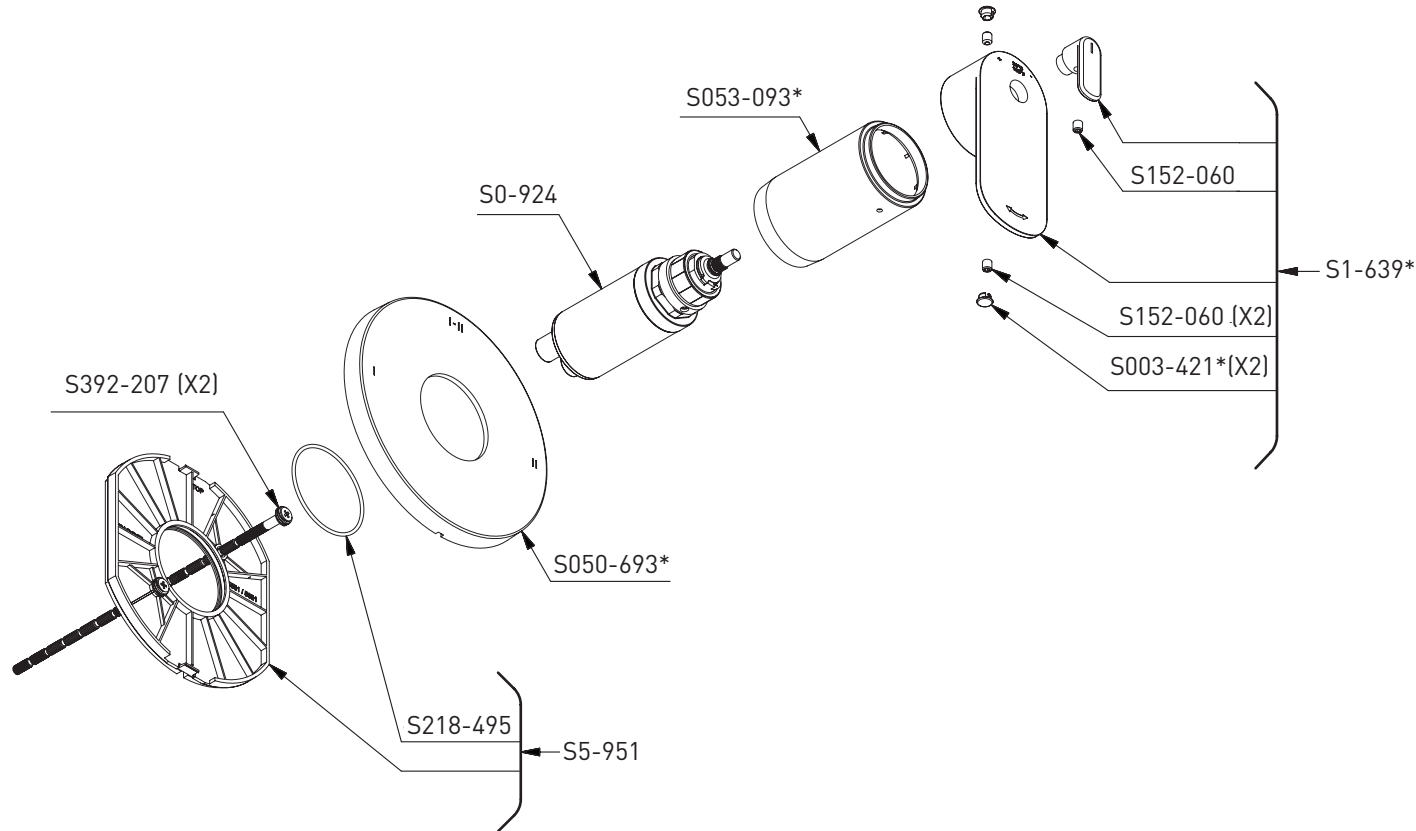


Ever

2-way Type T/P (thermostatic/pressure balance) coaxial valve trim

Model
TEV93



*Finish determined by Suffix

Finish	Description
C	Chrome
BK	Black

TOOL:
S505-025 (Allen Key 2.5mm)

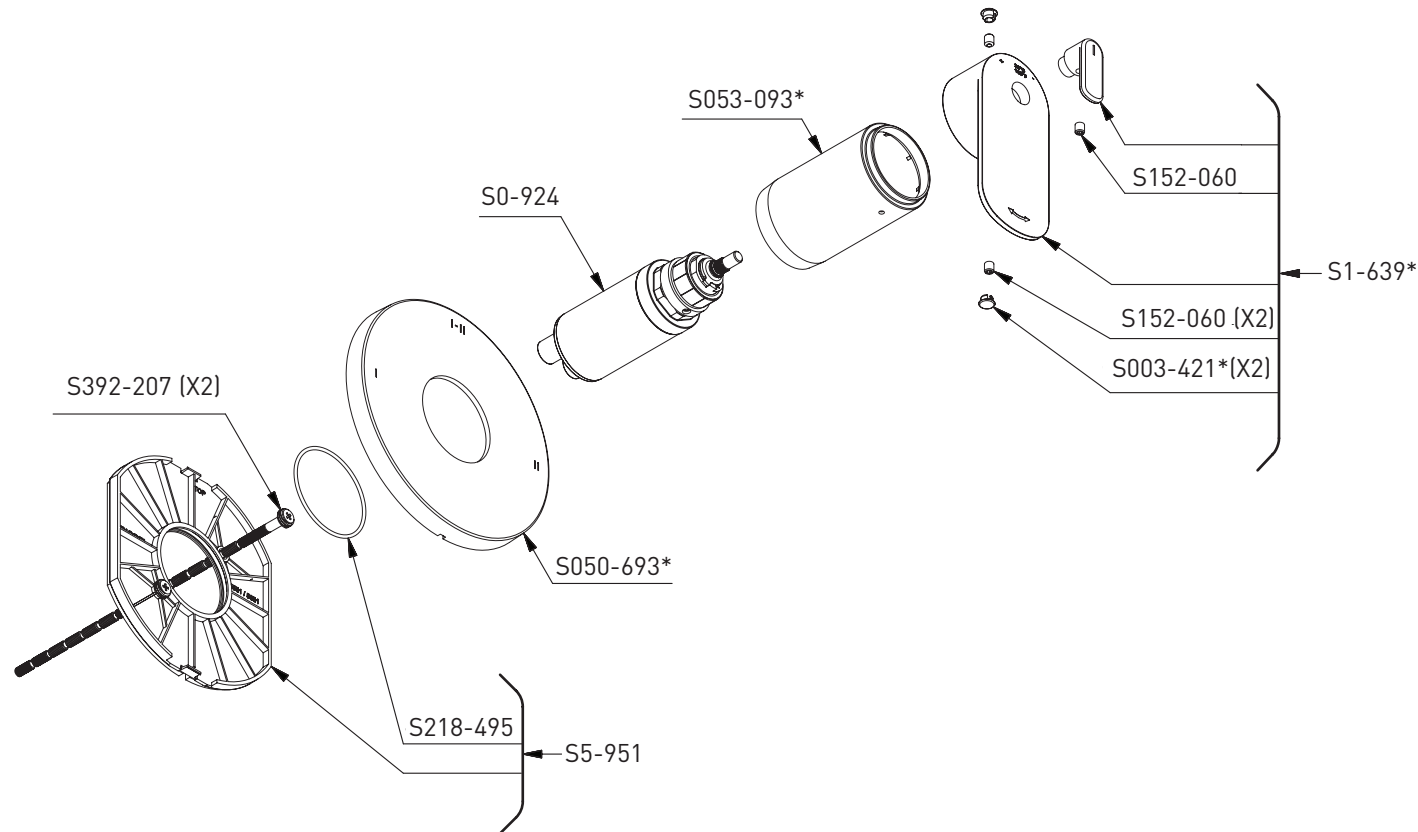


ILLUSTRATIONS DES PIÈCES

VEUILLEZ EFFECTUER VOTRE
COMMANDE PAR NO DE PIÈCE

Ever
Garniture pour valve 2 voies coaxiale Type T/P
(thermo/pression équilibrée)

Modèle
TEV93



*Fini déterminé en fonction du suffixe

Fini	Description
C	Chrome
BK	Noir

Outil:

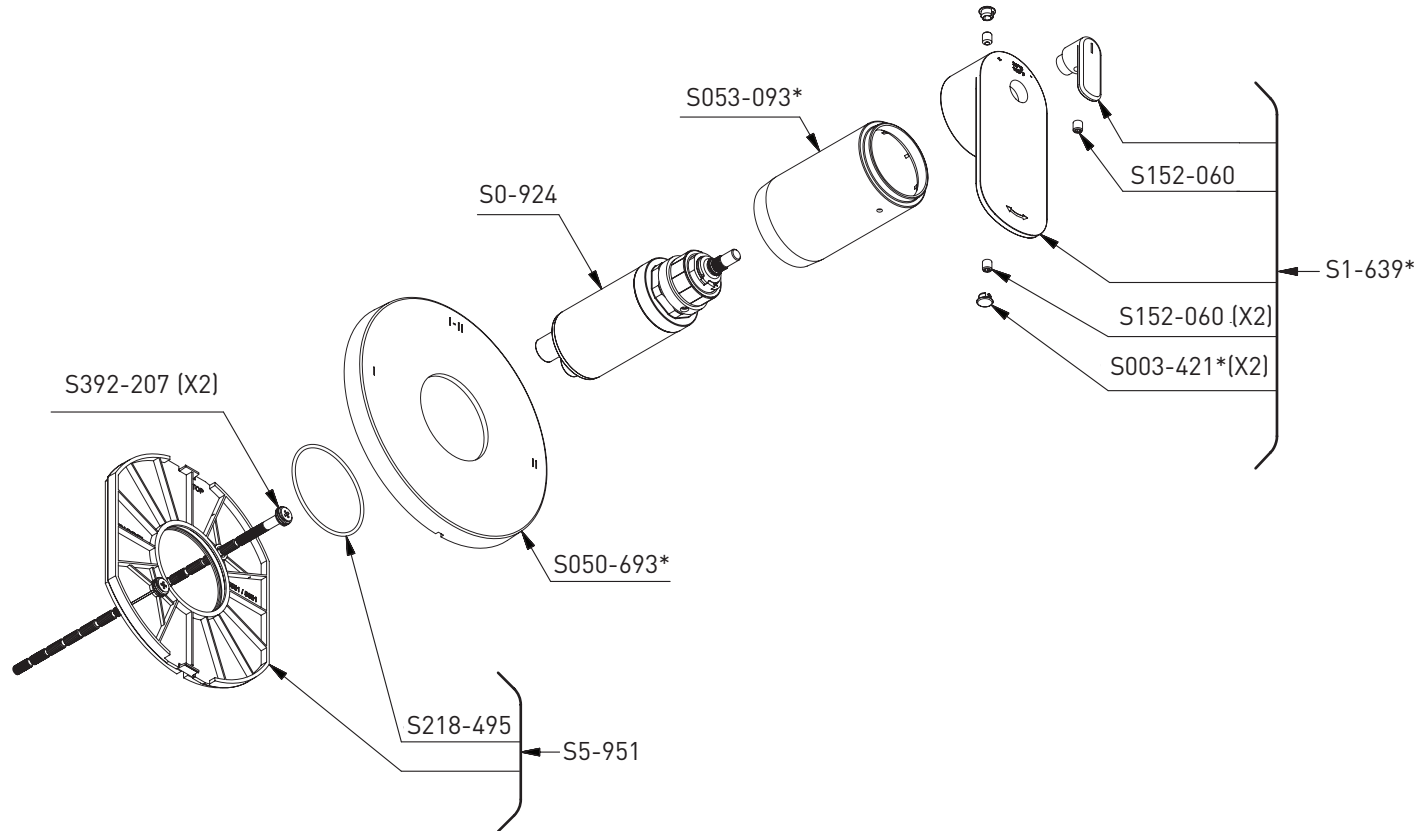
S505-025 (Clé hexagonale 2.5mm)



Ever

Moldura para válvula coaxial de 2 vías Tipo T/P (termostática/equilibrio de presión)

Modelo
TEV93



*Acabado determinado por Suffix

Acabado	Descripción
C	Cromo
BK	Negro

Herramienta:
S505-025 (Llave Allen 2.5mm)



RiobelPRO®

ILLUSTRATED PARTS

ORDER BY PART NUMBER

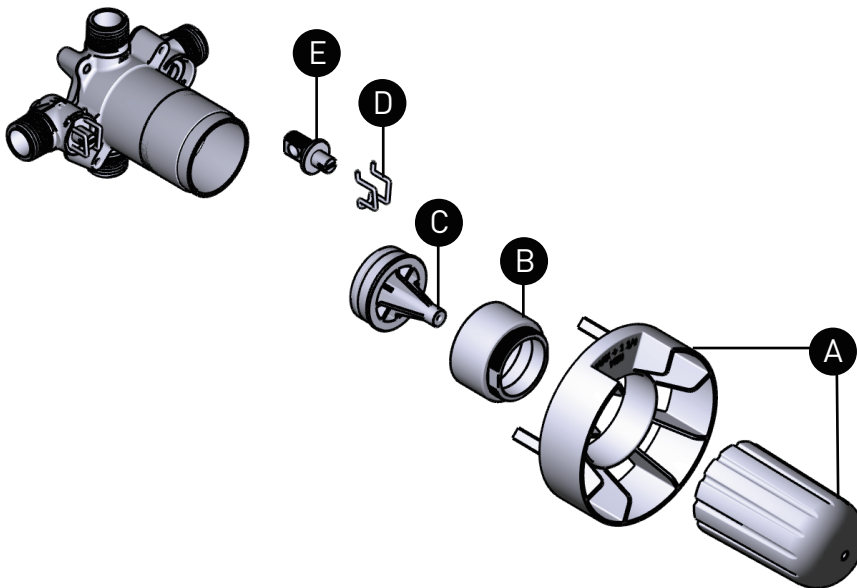
R93

2-way Type T/P coaxial valve rough
without cartridge

MODEL

R93
R93 EX
R93 SPEX

ID	Kit Number	Finish
A	S0-908	N/A
B	S305-441	N/A
C	S7-511	N/A
D	S390-127 (x2)	N/A
E	S7-441 (x2)	N/A



RiobelPRO®

VANCOUVER
RIOBELPRO.CA
1-604-421-5665

QUÉBEC / MARITIMES / OUEST CANADIEN
QUEBEC / MARITIMES / WESTERN CANADA
QUEBEC / MARITIMOS / CANADA OCCIDENTAL
RIOBELPRO.CA
450-432-0442 / 1-866-473-8442

ONTARIO
RIOBELPRO.CA
905-856-9090 / 1-888-287-5354

RiobelPRO®

ILLUSTRATIONS DES PIÈCES

VEUILLEZ EFFECTUER VOTRE
COMMANDE PAR NO DE PIÈCE

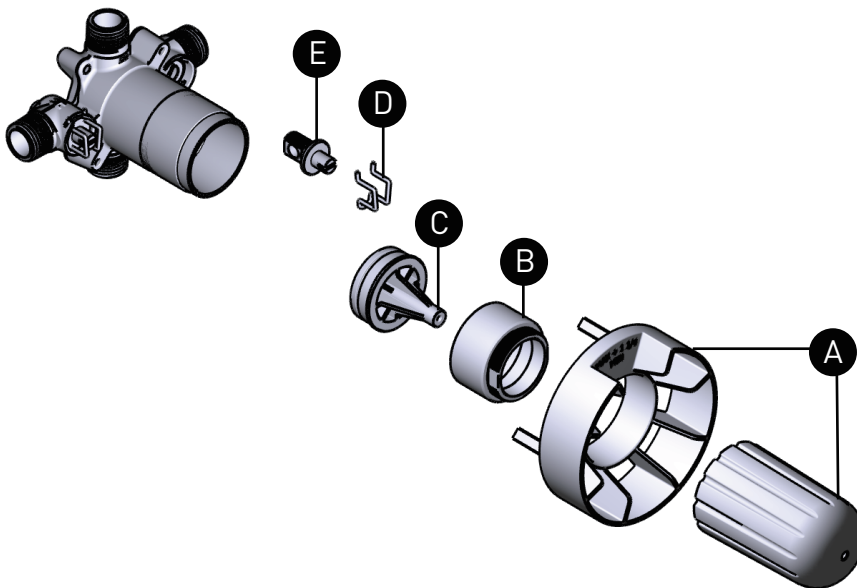
R93

Brut de valve coaxiale 2 voies, sans cartouche,
Type T/P (thermo/pression équilibrée)

MODÈLE

R93
R93 EX
R93 SPEX

N° d'id.	N° de trousse	Fini
A	S0-908	N/A
B	S305-075	N/A
C	S7-511	N/A
D	S390-127 (x2)	N/A
E	S7-441 (x2)	N/A



RiobelPRO®

VANCOUVER
RIOBELPRO.CA
1-604-421-5665

QUÉBEC / MARITIMES / OUEST CANADIEN
QUEBEC / MARITIMES / WESTERN CANADA
QUEBEC / MARITIMOS / CANADA OCCIDENTAL
RIOBELPRO.CA
450-432-0442 / 1-866-473-8442

ONTARIO
RIOBELPRO.CA
905-856-9090 / 1-888-287-5354

RiobelPRO®

PIEZAS ILUSTRADAS

ORDENAR POR NÚMERO DE PIEZA

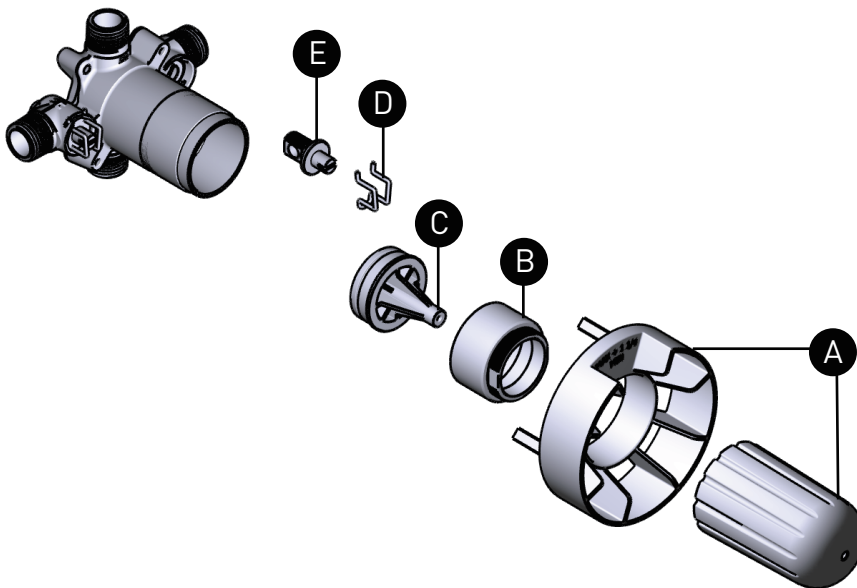
R93

Válvula coaxial de 2 vías Tipo T/P sin cartucho

MODELO

R93
R93 EX
R93 SPEX

N° de ident.	N° de kit	Acabado
A	S0-908	N/A
B	S305-075	N/A
C	S7-511	N/A
D	S390-127 (x2)	N/A
E	S7-441 (x2)	N/A



RiobelPRO®

VANCOUVER
RIOBELPRO.CA
1-604-421-5665

QUÉBEC / MARITIMES / OUEST CANADIEN
QUEBEC / MARITIMES / WESTERN CANADA
QUEBEC / MARITIMOS / CANADA OCCIDENTAL
RIOBELPRO.CA
450-432-0442 / 1-866-473-8442

ONTARIO
RIOBELPRO.CA
905-856-9090 / 1-888-287-5354