

# RiobelPRO®

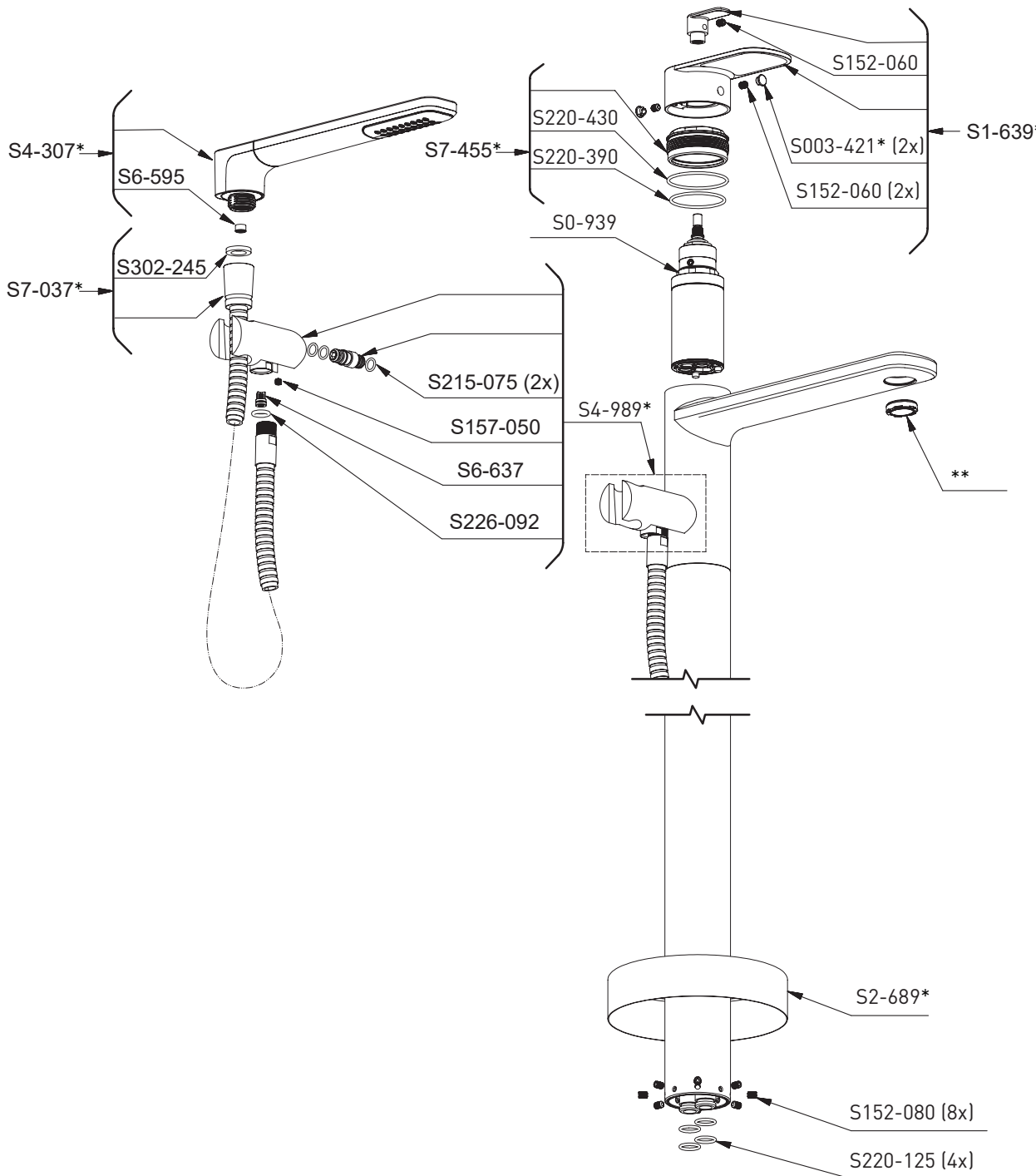
## ILLUSTRATED PARTS

ORDER BY PART NUMBER

### Ever

2-way Type T coaxial floor-mount tub filler  
with hand shower trim

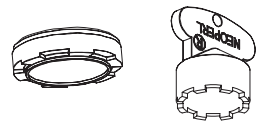
Model  
TEV39



\*Finish determined by Suffix

Finish	Description
C	Chrome
BK	Black

\*\*Aerator Kit (Include tool) :  
S6-676 (Full flow)



TOOL:  
S505-025 (Allen Key 2.5mm)



# RiobelPRO®

VANCOUVER  
RIOBELPRO.CA  
1-604-421-5665

QUÉBEC / MARITIMES / OUEST CANADIEN  
QUEBEC / MARITIMES / WESTERN CANADA  
QUEBEC / MARITIMOS / CANADA OCCIDENTAL  
RIOBELPRO.CA  
450-432-0442 / 1-866-473-8442

ONTARIO  
RIOBELPRO.CA  
905-856-9090 / 1-888-287-5354

# RiobelPRO®

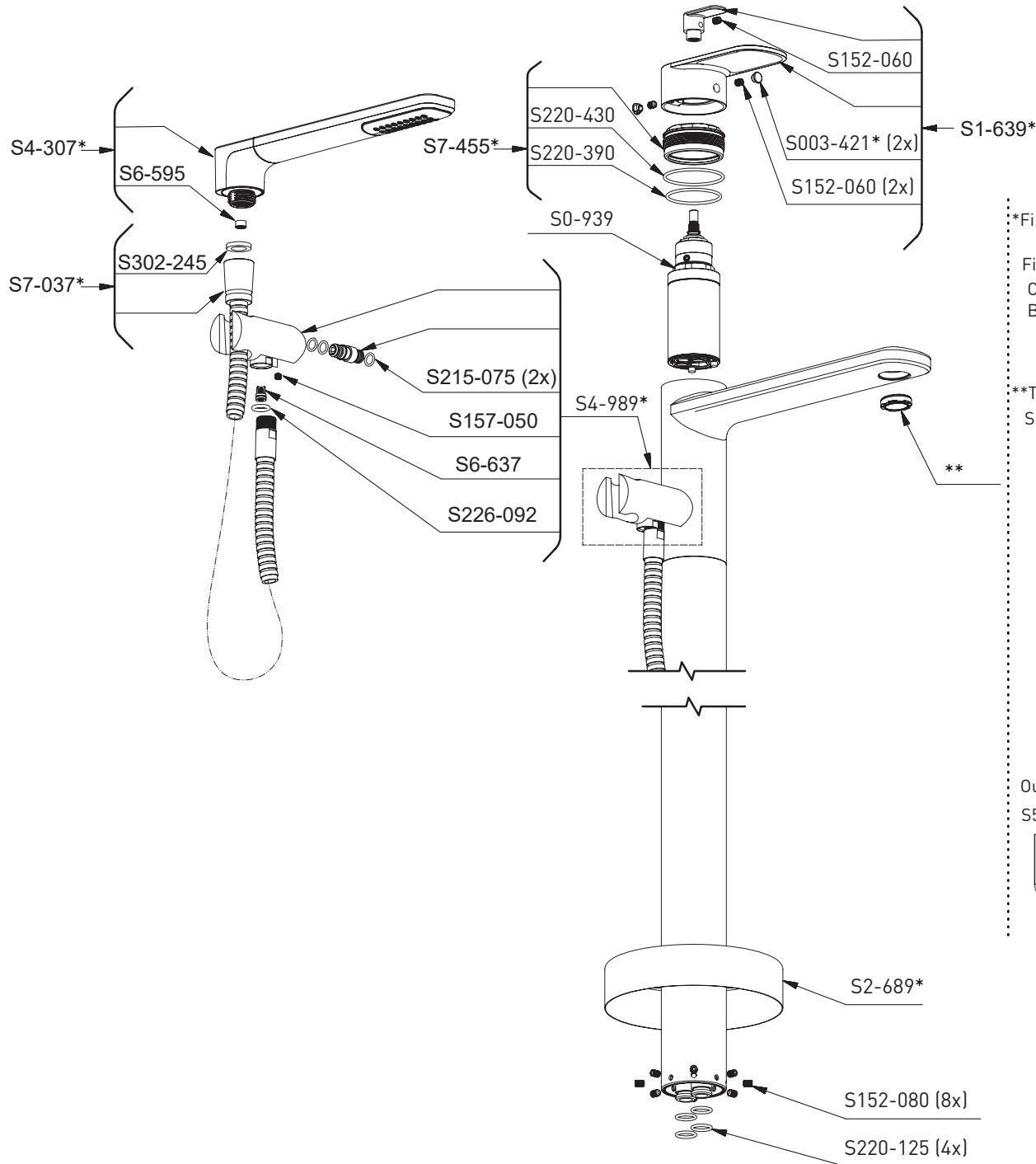
## ILLUSTRATIONS DES PIÈCES

VEUILLEZ EFFECTUER VOTRE  
COMMANDE PAR NO DE PIÈCE

### Ever

Garniture de robinet de bain fixé au sol  
coaxial 2 voies Type T (thermostatique)  
avec douchette

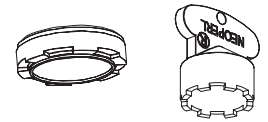
Modèle  
TEV39



\*Fini déterminé en fonction du suffixe

Fini	Description
C	Chrome
BK	Noir

\*\*Trousse d'aérateur (comprend l'outil):  
S6-676 (Plein débit)



Outil:

S505-025 (Clé hexagonale 2.5mm)



# RiobelPRO®

VANCOUVER  
RIOBELPRO.CA  
1-604-421-5665

QUÉBEC / MARITIMES / OUEST CANADIEN  
QUEBEC / MARITIMES / WESTERN CANADA  
QUEBEC / MARITIMOS / CANADA OCCIDENTAL  
RIOBELPRO.CA  
450-432-0442 / 1-866-473-8442

ONTARIO  
RIOBELPRO.CA  
905-856-9090 / 1-888-287-5354

# RiobelPRO®

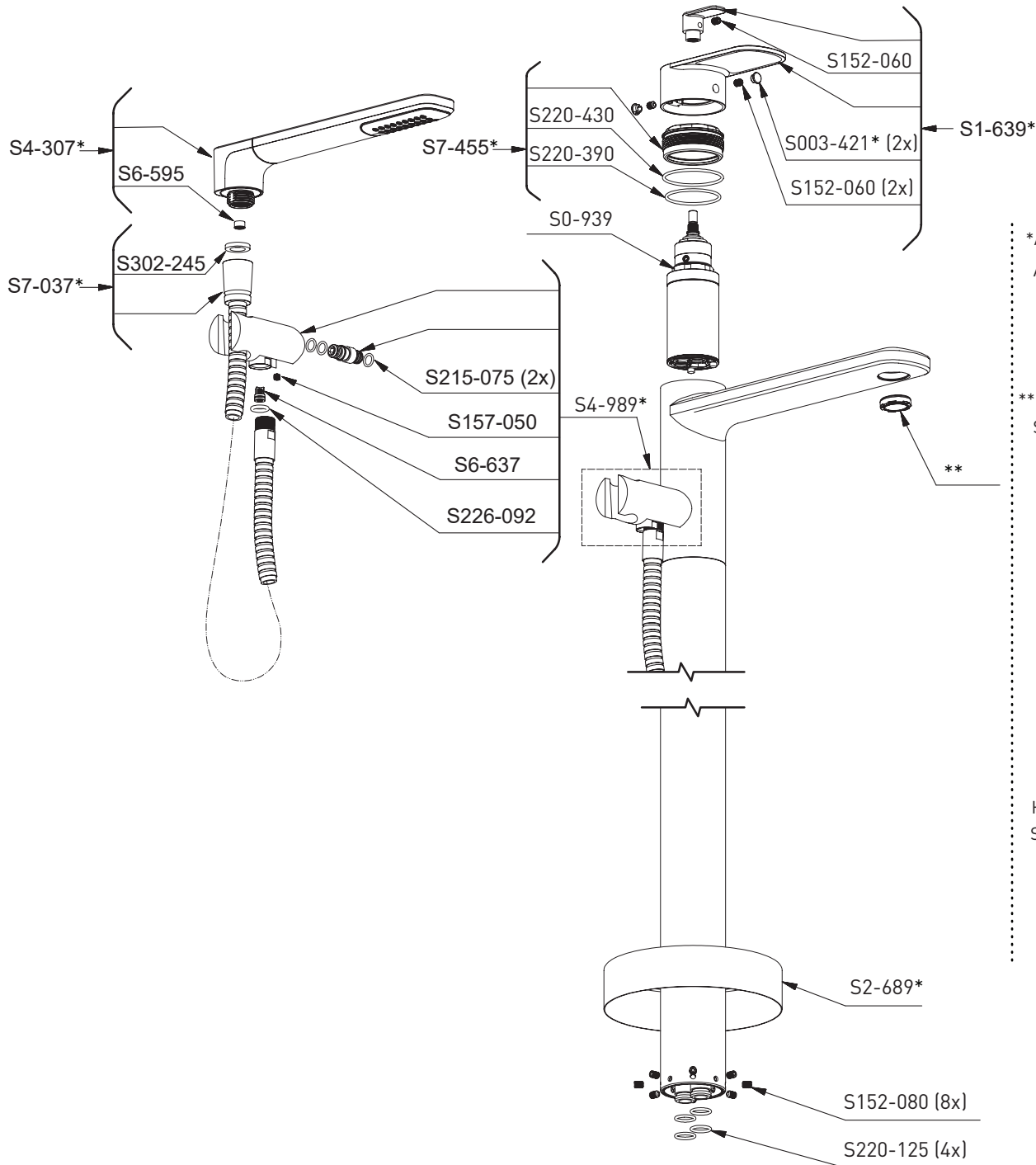
## PIEZAS ILUSTRADAS

ORDENAR POR NÚMERO DE PIEZA

### Ever

Llave para tina de baño Tipo T de 2 vías con soporte para ducha manual montada en el piso

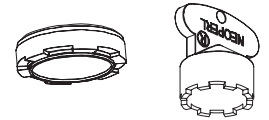
Modelo  
TEV39



\*Acabado determinado por Suffix

Acabado	Descripción
C	Cromo
BK	Negro

\*\*Kit de aireador (incluye herramienta):  
S6-676 (Flujo completo)



Herramienta:

S505-025 (Llave Allen 2.5mm)



# RiobelPRO®

VANCOUVER  
RIOBELPRO.CA  
1-604-421-5665

QUÉBEC / MARITIMES / OUEST CANADIEN  
QUEBEC / MARITIMES / WESTERN CANADA  
QUEBEC / MARITIMOS / CANADA OCCIDENTAL  
RIOBELPRO.CA  
450-432-0442 / 1-866-473-8442

ONTARIO  
RIOBELPRO.CA  
905-856-9090 / 1-888-287-5354



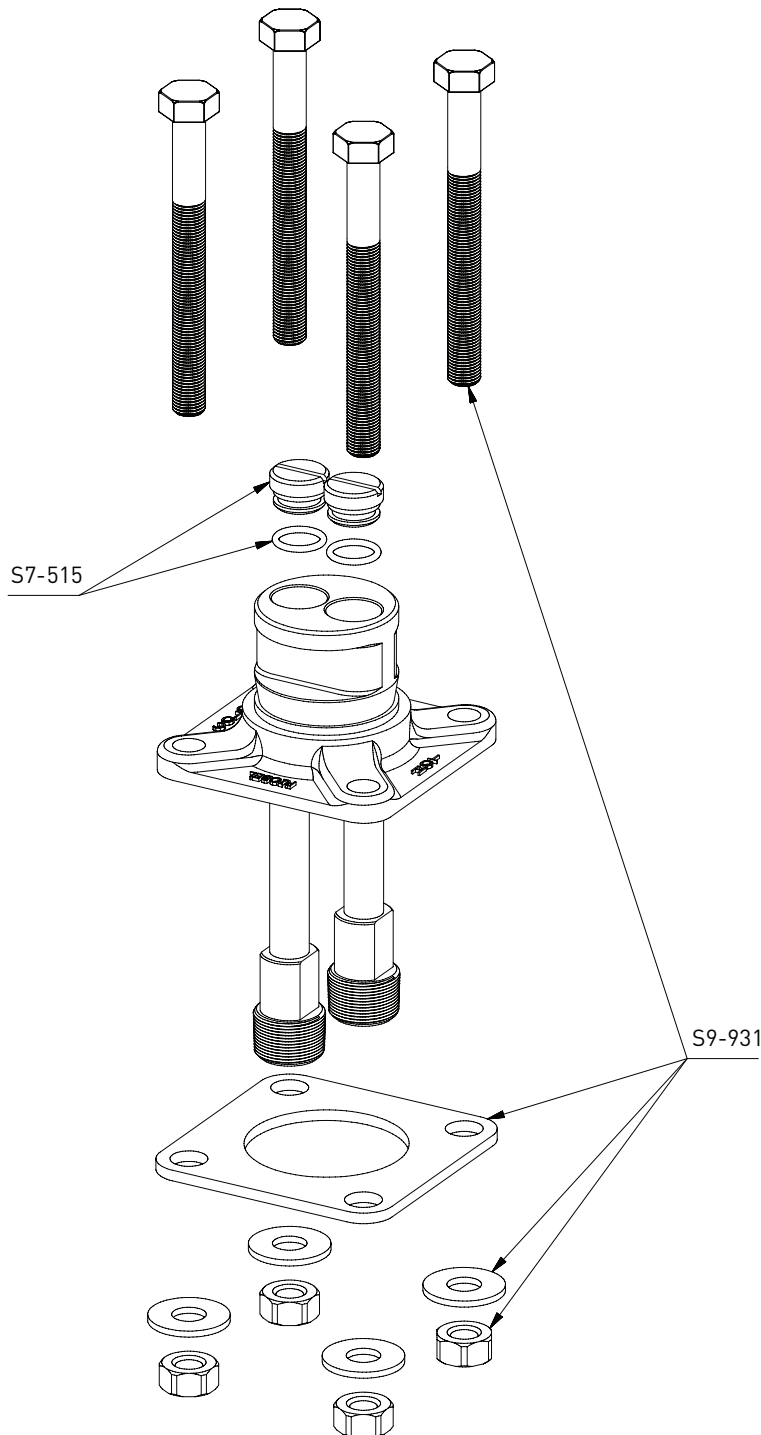
ORDER BY PART NUMBER

# Illustrated Parts

## RHFS

Floor-mount tub filler rough

Model  
RHFS  
RHFS-EX  
RHFS-SPEX



U.S.A.  
HOUSEOFROHL.COM  
1-800-777-9762

QUEBEC / MARITIMES / WESTERN CANADA  
QUÉBEC / MARITIMES / OUEST CANADIEN  
QUEBEC / MARITIMOS / CANADA OCCIDENTAL  
HOUSEOFROHL.CA  
1-866-473-8442

ONTARIO  
HOUSEOFROHL.CA  
1-888-287-5354

A DISTINCTIVE MEMBER OF THE HOUSE OF ROHL  
UN MEMBRE DISTINCTIF DE HOUSE OF ROHL  
MIEMBRO DISTINTIVO DE LA FAMILIA HOUSE OF ROHL



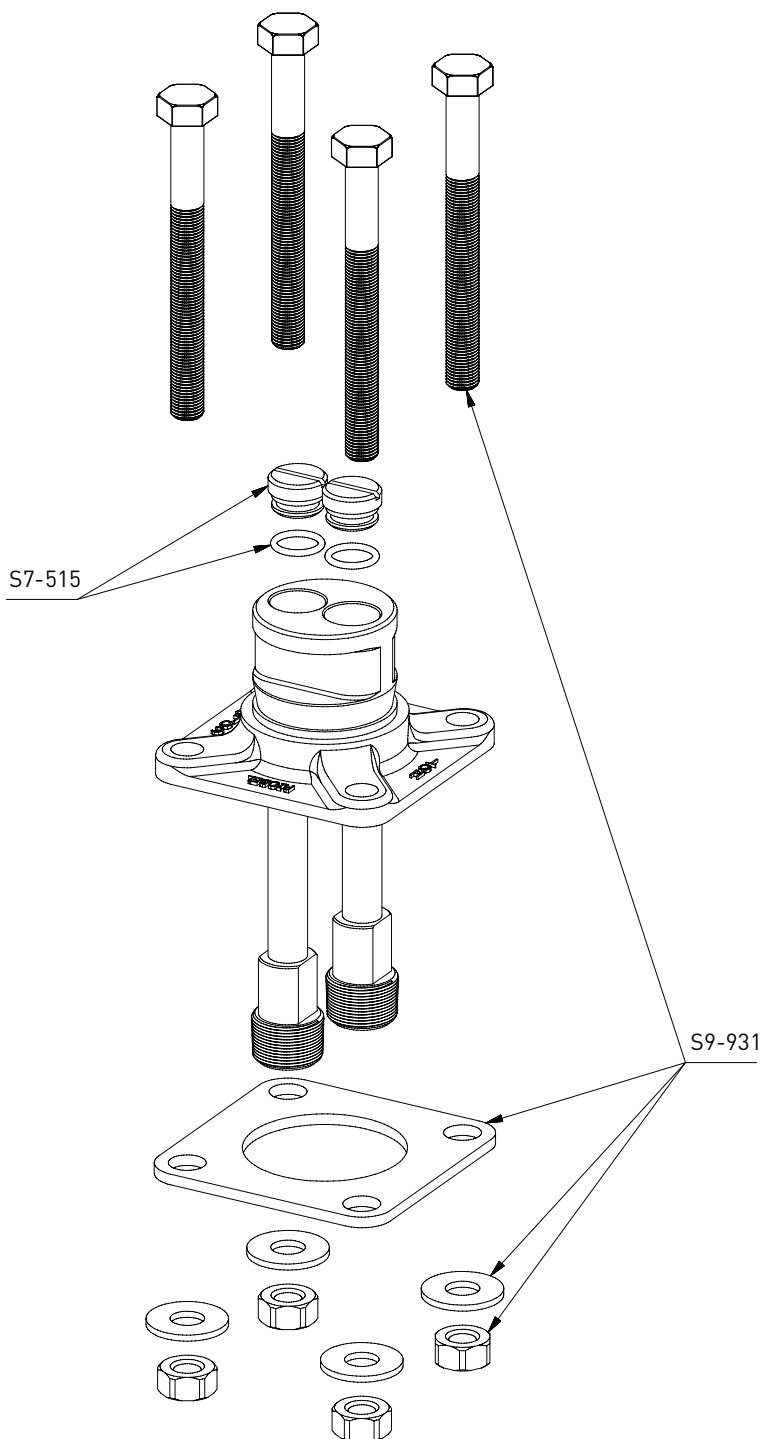
VEUILLEZ EFFECTUER VOTRE  
COMMANDE PAR NO DE PIÈCE

# ILLUSTRATIONS DES PIÈCES

## RHFS

Brut de robinet de bain fixé au sol

Modèle  
RHFS  
RHFS-EX  
RHFS-SPEX



U.S.A.  
HOUSEOFROHL.COM  
1-800-777-9762

QUEBEC / MARITIMES / WESTERN CANADA  
QUÉBEC / MARITIMES / OUEST CANADIEN  
QUEBEC / MARITIMOS / CANADA OCCIDENTAL  
HOUSEOFROHL.CA  
1-866-473-8442

ONTARIO  
HOUSEOFROHL.CA  
1-888-287-5354

A DISTINCTIVE MEMBER OF THE HOUSE OF ROHL  
UN MEMBRE DISTINCTIF DE HOUSE OF ROHL  
MIEMBRO DISTINTIVO DE LA FAMILIA HOUSE OF ROHL



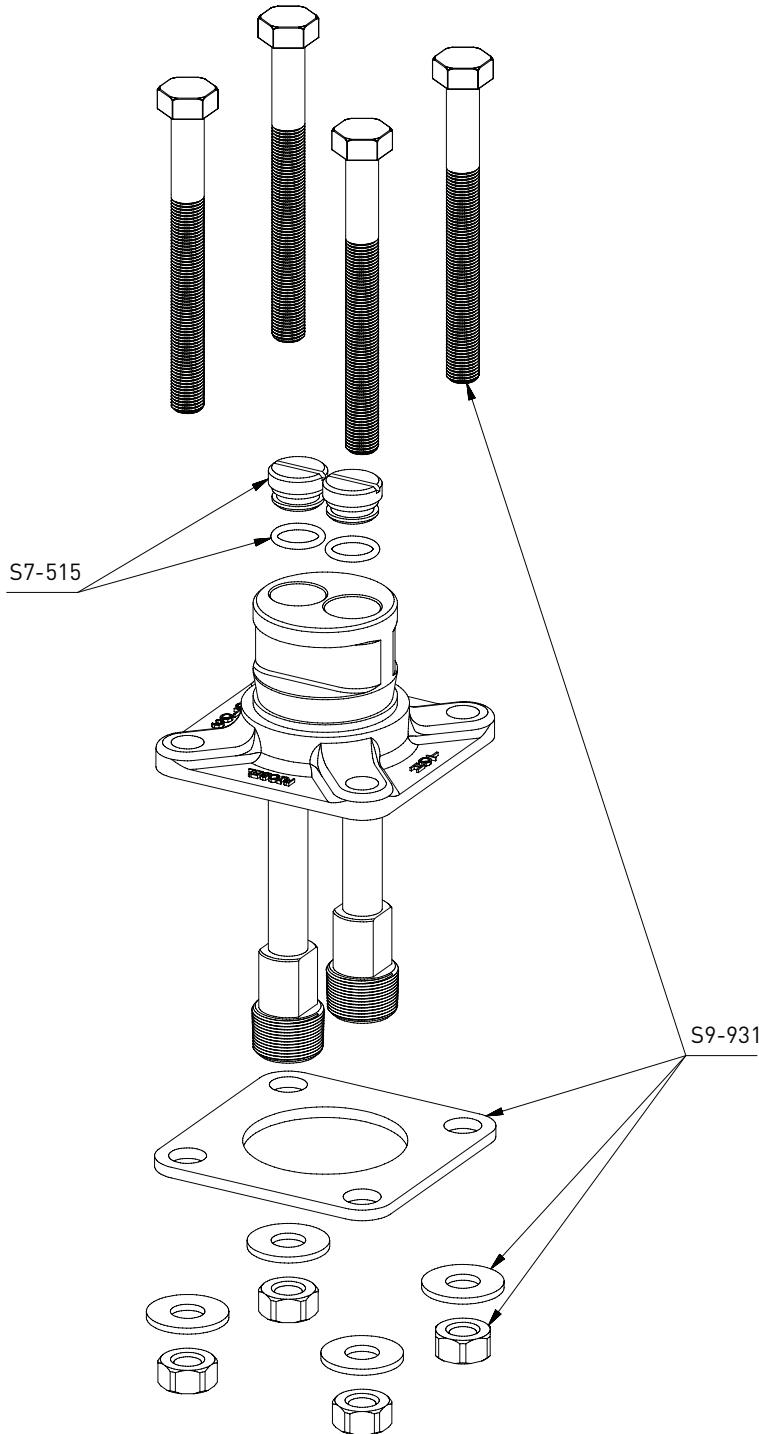
# PIEZAS ILUSTRADAS

ORDENAR POR NÚMERO DE PIEZA

## RHFS

Llave para tina de baño instalada en el piso.

Modelo  
RHFS  
RHFS-EX  
RHFS-SPEX



U.S.A.  
HOUSEOFROHL.COM  
1-800-777-9762

QUEBEC / MARITIMES / WESTERN CANADA  
QUÉBEC / MARITIMES / OUEST CANADIEN  
QUEBEC / MARITIMOS / CANADA OCCIDENTAL  
HOUSEOFROHL.CA  
1-866-473-8442

ONTARIO  
HOUSEOFROHL.CA  
1-888-287-5354

A DISTINCTIVE MEMBER OF THE HOUSE OF ROHL  
UN MEMBRE DISTINCTIF DE HOUSE OF ROHL  
MIEMBRO DISTINTIVO DE LA FAMILIA HOUSE OF ROHL