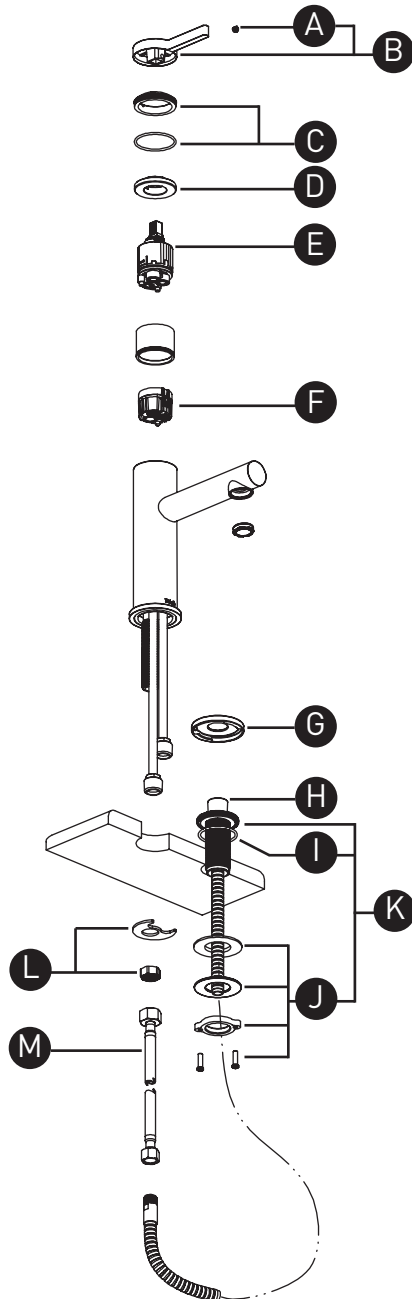


ORDER BY PART NUMBER

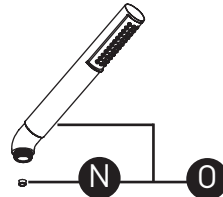
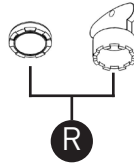
ILLUSTRATED PARTS

C002

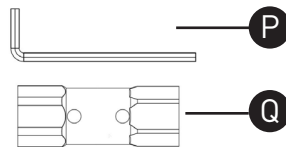
2-piece Deck-mount Tub Filler With Handshower



Aerator Kit (Include tool) :



TOOL:



ID	Kit Number	Finish
A	152-040	N/A
*B	1212	See below
*C	5510	See below
D	305-720	N/A
E	401-110	N/A
F	405-020	N/A
*G	2464	See below
*H	7050	See below
I	225-400	N/A
J	7420	N/A
K	7445	N/A
L	7467	N/A
M	7263	N/A
N	6524	N/A
*O	4342	See below
P	505-025 (Allen key 2.5mm)	N/A
Q	530-320 (Hex 30mm / 32mm)	N/A
R	S6-676 (Full flow)	N/A

*Finish Determined by Suffix	
Finish	Description
C	Chrome
BK	Black

For warranty or additional information, contact:

ONTARIO / WESTERN CANADA
 ONTARIO / QUEST CANADIEN
 ONTARIO / CANADA OCCIDENTAL
riobelpro.ca/en/contact
 1-800-287-5354

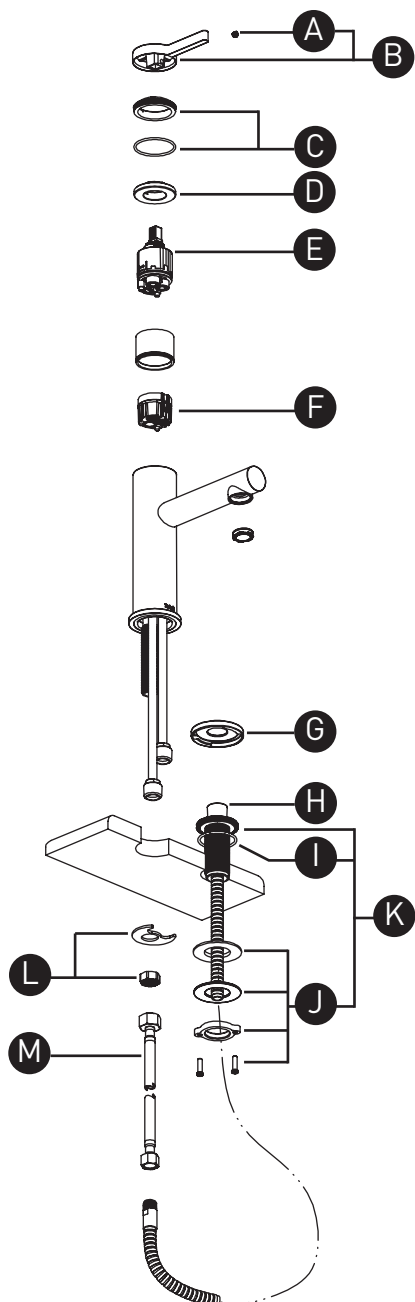
QUEBEC / MARITIMES
 QUÉBEC / MARITIMES
 QUEBEC / MARITIMOS
riobelpro.ca/fr/contact
 1-866-473-8442

VEUILLEZ EFFECTUER VOTRE COMMANDE
PAR NO DE RÉFÉRENCE

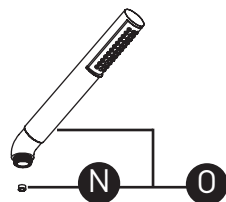
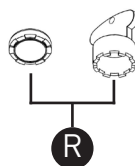
ILLUSTRATIONS DES PIÈCES

C002

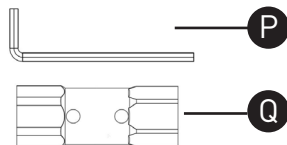
Robinet de bain 2 morceaux avec douchette



Aerator Kit (Include tool) :



TOOL:



ID	Référence du kit	Finition
A	152-040	N/A
*B	1212	Voir ci-dessous
*C	5510	Voir ci-dessous
D	305-720	N/A
E	401-110	N/A
F	405-020	N/A
*G	2464	Voir ci-dessous
*H	7050	Voir ci-dessous
I	225-400	N/A
J	7420	N/A
K	7445	N/A
L	7467	N/A
M	7263	N/A
N	6524	N/A
*O	4342	Voir ci-dessous
P	505-025 (Allen key 2.5mm)	N/A
Q	530-320 (Hex 30mm / 32mm)	N/A
R	S6-676 (Full flow)	N/A

***Finition déterminée par le Suffixe**

Finition	Description
C	Chrome poli
BK	Noir

For warranty or additional information, contact:

ONTARIO / WESTERN CANADA
ONTARIO / QUÉBEC / MARITIMES
ONTARIO / CANADA OCCIDENTAL
riobelpro.ca/en/contact
1-800-287-5354

QUEBEC / MARITIMES
QUÉBEC / MARITIMES
QUEBEC / MARITIMOS
riobelpro.ca/fr/contact
1-866-473-8442